

The background image shows a modern hair salon with a dark wood-paneled wall. There are several orange hair chairs, white wash basins, and a large arched window. The lighting is warm and modern. The logo and text are overlaid on the top right of the image.

# KARISMA<sup>®</sup>

B E A U T Y D E S I G N

**PRICE LIST 2024**

# INDEX

















# POLTRONE

## CHAIRS FAUTEUILS STÜHLE

it OGNI POLTRONA KARISMA UNISCE FUNZIONALITÀ, BELLEZZA E CONFORT.  
FABBRICATE IN ITALIA PER AVERE UNA QUALITÀ SENZA COMPROMESSI. NELLE NOSTRE COLLEZIONI POTRAI TROVARE LA POLTRONA MAGGIORMENTE ADATTA PER REALIZZARE IL TUO SALONE DA SOGNO.  
PUOI COLORARLA A PIACERE SCEGLIENDO FRA PIÙ DI 60 RIVESTIMENTI, PERSONALIZZARE LE CUCITURE E SCEGLIERE LE FINITURE DELLE BASI. RENDETELA UNICA COME VOI, ATTRAVERSO L'EMBOSSING LA RENDERETE ANCORA PIÙ VOSTRA.  
LE POLTRONE KARISMA SONO COSTRUITE PER DURARE NEL TEMPO E LAVORERANNO PER VOI OGNI GIORNO.

en EACH KARISMA CHAIR COMBINES FUNCTIONALITY, ELEGANCE AND COMFORT. MADE IN ITALY FOR QUALITY WITHOUT COMPROMISE.  
YOU'LL FIND THE CHAIR TO CREATE YOUR DREAM SALON IN OUR COLLECTIONS.  
YOU CAN COLOR IT AS YOU PREFER BY CHOOSING FROM AMONG OVER 60 DIFFERENT TYPES OF UPHOLSTERY, THEN CUSTOMIZE THE STITCHING AND SELECT THE FINISH FOR THE BASE.  
ADD PERSONALITY BY EMBOSSING AND IT WILL BE AS UNIQUE AS YOU ARE.  
KARISMA CHAIRS ARE MADE TO LAST AND WILL WORK UNTIRINGLY EVERY DAY.

fr CHAQUE FAUTEUIL KARISMA ALLIE FONCTIONNALITÉ, BEAUTÉ ET CONFORT.  
FABRIQUÉS EN ITALIE POUR AVOIR UNE QUALITÉ SANS COMPROMIS.  
DANS NOS COLLECTIONS, VOUS TROUVEREZ LE FAUTEUIL LE PLUS APPROPRIÉ POUR RÉALISER LE SALON DE VOS RÊVES.  
VOUS POUVEZ LE COLORER À VOTRE GUISE EN CHOISSANT PARI PLUS DE 60 REVÊTEMENTS, PERSONNALISER LES COUTURES ET CHOISIR LES FINITIONS DES BASES. RENDEZ-LA AUSSI UNIQUE QUE VOUS, GRÂCE AU MARQUAGE EN RELIEF TYPE GAUFRAGE VOUS LA FEREZ ENCORE PLUS VOTRE.  
LES FAUTEUILS KARISMA SONT CONSTRUITS POUR DURER DANS LE TEMPS ET ILS TRAVAILLERONT POUR VOUS TOUS LES JOURS.

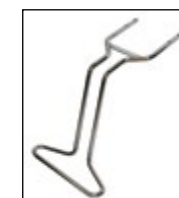
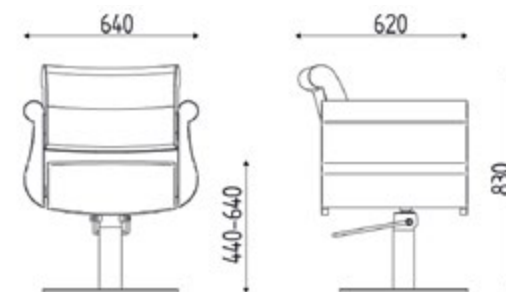
de JEDER KARISMA-STUHL VEREINT FUNKTIONALITÄT, SCHÖNHEIT UND KOMFORT.  
SIE WERDEN IN ITALIEN HERGESTELLT, UM EINE KOMPROMISSLOSE QUALITÄT ZU ERHALTEN.  
IN UNSEREN KOLLEKTIONEN KÖNNEN SIE DEN STUHL FINDEN, DER SICH AM BESTEN DAFÜR EIGNET, IHREN TRAUMSALON ZU REALISIEREN.  
SEINE FARBE KÖNNEN SIE AUS ÜBER 60 BEZÜGEN AUSWÄHLEN, SIE KÖNNEN DIE NÄHTE PERSONALISIEREN UND SICH DIE OBERFLÄCHENESCHAFFENHEIT DER UNTERGESTELLE AUSSUCHEN. MACHEN SIE IHN SO EINZIGARTIG WIE SIE SIND, DURCH DIE PERSÖNLICHE PRÄGUNG MACHEN SIE IHN NOCH MEHR ZU IHREM EIGENEN.  
DIE KARISMA-STÜHLE SIND LANGLEBIG UND WERDEN JEDEN TAG MIT IHNEN ARBEITEN.







# BETTY



**COD. K982**

- ◆VERSIONI
- ◆MODELS
- ◆VERSIONS
- ◆VERSIONEN

- ◆GIREVOLE
- ◆SWIVEL
- ◆TOURNANT
- ◆DREHBAR

- ◆IDRAULICA BLOC. 2 ANNI GARANZIA
- ◆LOCKABLE PUMP 2 YEARS WARR.
- ◆HYDR. AVEC BLOC.GARANTIE 2 ANS
- ◆ARRETIERBARE PUMPE MIT 2 JAHREN GARANTIE

- ◆ACCESSORI
- ◆ACCESSORIES
- ◆ACCESSOIRES
- ◆ZUBEHÖR



**COD. K41.3R**  
**€ 1.014,00**

**COD. K41.8R**  
**€ 1.114,00**



**COD. K41.16L**  
**€ 1.137,00**

**COD. K41.17L**  
**€ 1.238,00**



**COD. K41.55**  
**€ 1.208,00**

**COD. K41.57**  
**€ 1.308,00**

**COD. SSP** ◆SKAI SPECIAL  
◆SKAI SPECIAL  
◆SKAI SPÉCIAL  
◆SKAI SPECIAL **€ 115,00**

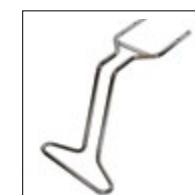
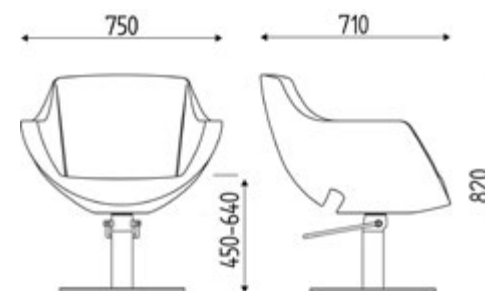
**COD.F850** ◆FODERINA SCHIENALE IN PVC  
◆PVC BACKREST COVER  
◆HOUSSE DE PROTECTION DOSSIER EN PVC  
◆SCHUTZHÜLLE FÜR RÜCKENLEHNE AUS PVC **€ 61,00**

**COD. K982** ◆POGGIAPIEDI (SOLO PER POMPA IDR. BLOC.)  
◆FOOTREST (ONLY WITH LOCKALE PUMP )  
◆REPOSE-PIEDS (POUR PIÈTEMENT AVEC BLOC.)  
◆FUSSSTÜTZE (NUR MIT ARRETIERBARE PUMPE) **€ 196,00**

◆SUPPLEMENTO POMPA 5 ANNI GARANZIA  
◆SURCHARGE 5 YEARS PUMP WARRANTY  
◆SUPPLÉMENT POMPE 5 ANS GARANTIE  
◆ZUSCHLAG FÜR PUMPE MIT 5 JAHREN GARANTIE **€ 145,00**



# BIG APPLE



**COD. K970**

- ◆VERSIONI
- ◆MODELS
- ◆VERSIONS
- ◆VERSIONEN

- ◆GIREVOLE
- ◆SWIVEL
- ◆TOURNANT
- ◆DREHBAR

- ◆IDRAULICA BLOC. 5 ANNI GARANZIA
- ◆LOCKABLE PUMP 5 YEARS WARR.
- ◆HYDR. AVEC BLOC.GARANTIE 5 ANS
- ◆ARRETIERBARE PUMPE MIT 5 JAHREN GARANTIE

- ◆ACCESSORI
- ◆ACCESSORIES
- ◆ACCESSOIRES
- ◆ZUBEHÖR



**COD. K146.3R**  
**€ 898,00**

**COD. K146.7R**  
**€ 1.071,00**



**COD. K146.16L**  
**€ 1.024,00**

**COD. K146.19L**  
**€ 1.198,00**

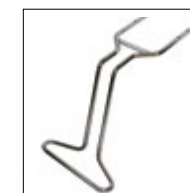
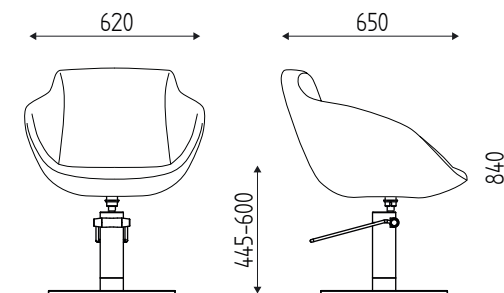
**COD. SSP** ◆SKAI SPECIAL  
◆SKAI SPECIAL  
◆SKAI SPÉCIAL  
◆SKAI SPECIAL **€ 109,00**

**COD.F141** ◆FODERINA SCHIENALE IN PVC  
◆PVC BACKREST COVER  
◆HOUSSE DE PROTECTION DOSSIER EN PVC  
◆SCHUTZHÜLLE FÜR RÜCKENLEHNE AUS PVC **€ 51,00**

**COD. K970** ◆POGGIAPIEDI (SOLO PER POMPA IDR. BLOC.)  
◆FOOTREST (ONLY WITH LOCKALE PUMP )  
◆REPOSE-PIEDS (POUR PIÈTEMENT AVEC BLOC.)  
◆FUSSSTÜTZE (NUR MIT ARRETIERBARE PUMPE) **€ 196,00**

◆PER POMPA 2 ANNI GARANZIA, DETRARRE  
◆FOR 2 YEARS PUMP WARRANTY, DEDUCT  
◆POUR POMPE GARANTIE 2 ANS, DÉDUIRE  
◆FÜR PUMPE 2 JAHREN GARANTIE, ABZIEHEN **- € 145,00**

# BLOOMY



**COD. K970**

- ◆VERSIONI
- ◆MODELS
- ◆VERSIONS
- ◆VERSIONEN

- ◆GIREVOLE
- ◆SWIVEL
- ◆TOURNANT
- ◆DREHBAR

- ◆IDRAULICA BLOC. 2 ANNI GARANZIA
- ◆LOCKABLE PUMP 2 YEARS WARR.
- ◆HYDR. AVEC BLOC.GARANTIE 2 ANS
- ◆ARRETIERBARE PUMPE MIT 2 JAHREN GARANTIE

- ◆ACCESSORI
- ◆ACCESSORIES
- ◆ACCESSOIRES
- ◆ZUBEHÖR



**COD. K35.3R**  
**€ 681,00**

**COD. K35.8R**  
**€ 803,00**



**COD. K35.16L**  
**€ 759,00**

**COD. K35.17L**  
**€ 880,00**

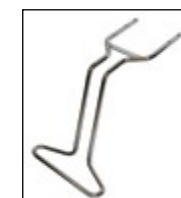
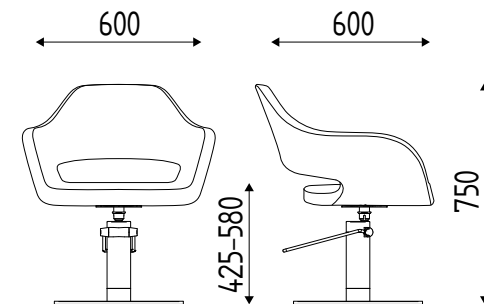
**COD. SSP** ◆SKAI SPECIAL ◆SKAI SPECIAL ◆SKAI SPÉCIAL ◆SKAI SPECIAL **€ 109,00**

**COD.F260** ◆FODERINA SCHIENALE IN PVC ◆PVC PVC BACKREST COVER ◆HOUSSE DE PROTECTION DOSSIER EN PVC ◆SCHUTZHÜLLE FÜR RÜCKENLEHNE AUS PVC **€ 51,00**

**COD. K970** ◆POGGIAPIEDI (SOLO PER POMPA IDR. BLOC.) ◆FOOTREST (ONLY WITH LOCKABLE PUMP) ◆REPOSE-PIEDS POUR PIÈTEMENT AVEC BLOC. ◆FUSSSTÜTZE (NUR MIT ARRETIERBARE PUMPE) **€ 196,00**

◆SUPPLEMENTO POMPA 5 ANNI GARANZIA ◆SURCHARGE 5 YEARS PUMP WARRANTY ◆SUPPLÉMENT POMPE 5 ANS GARANTIE ◆ZUSCHLAG FÜR PUMPE 5 JAHREN GARANTIE **€ 145,00**

# CLOÉ



**COD. K970**

- ◆VERSIONI
- ◆MODELS
- ◆VERSIONS
- ◆VERSIONEN

- ◆GIREVOLE
- ◆SWIVEL
- ◆TOURNANT
- ◆DREHBAR

- ◆IDRAULICA BLOC. 2 ANNI GARANZIA
- ◆LOCKABLE PUMP 2 YEARS WARR.
- ◆HYDR. AVEC BLOC.GARANTIE 2 ANS
- ◆ARRETIERBARE PUMPE MIT 2 JAHREN GARANTIE

- ◆ACCESSORI
- ◆ACCESSORIES
- ◆ACCESSOIRES
- ◆ZUBEHÖR



**COD. K47.3R**  
**€ 651,00**

**COD. K47.8R**  
**€ 746,00**

**COD. SSP**

- ◆SKAI SPECIAL
- ◆SKAI SPECIAL
- ◆SKAI SPÉCIAL
- ◆SKAI SPECIAL

**€ 109,00**

**COD.F470**

- ◆FODERINA SCHIENALE IN PVC
- ◆PVC BACKREST COVER
- ◆HOUSSE DE PROTECTION DOSSIER EN PVC
- ◆SCHUTZHÜLLE FÜR RÜCKENLEHNE AUS PVC

**€ 51,00**

**COD. K970**

- ◆POGGIAPIEDI (SOLO PER POMPA IDR. BLOC.)
- ◆FOOTREST (ONLY WITH LOCKALE PUMP )
- ◆REPOSE-PIEDS (POUR PIÈTEMENT AVEC BLOC.)
- ◆FUSSSTÜTZE (NUR MIT ARRETIERBARE PUMPE)

**€ 196,00**

- ◆SUPPLEMENTO POMPA 5 ANNI GARANZIA
- ◆SURCHARGE 5 YEARS PUMP WARRANTY
- ◆SUPPLÉMENT POMPE 5 ANS GARANTIE
- ◆ZUSCHLAG FÜR PUMPE MIT 5 JAHREN GARANTIE

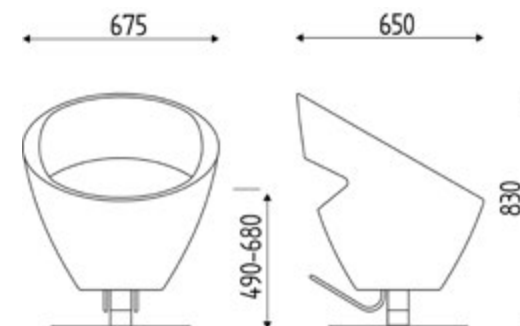
**€ 145,00**



**COD. K47.16L**  
**€ 761,00**

**COD. K47.17L**  
**€ 873,00**

# COCOON



- ◆VERSIONI
- ◆MODELS
- ◆VERSIONS
- ◆VERSIONEN

- ◆GIREVOLE
- ◆SWIVEL
- ◆TOURNANT
- ◆DREHBAR

- ◆IDRAULICA BLOC. 5 ANNI GARANZIA
- ◆LOCKABLE PUMP 5 YEARS WARR.
- ◆HYDR. AVEC BLOC.GARANTIE 5 ANS
- ◆ARRETIERBARE PUMPE MIT 5 JAHREN GARANTIE

- ◆ACCESSORI
- ◆ACCESSORIES
- ◆ACCESSOIRES
- ◆ZUBEHÖR



**COD. K190.3R**  
**€ 689,00**

**COD. K190.7R**  
**€ 1.016,00**



**COD. K190.16L**  
**€ 841,00**

**COD. K190.19L**  
**€ 1.167,00**

**COD. SSP**

- ◆SKAI SPECIAL
- ◆SKAI SPECIAL
- ◆SKAI SPÉCIAL
- ◆SKAI SPECIAL

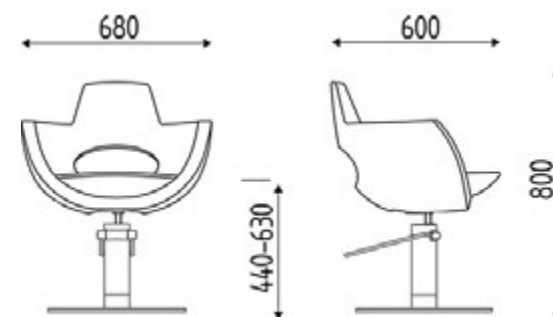
**€ 105,00**

**COD.F190**

- ◆FODERINA SCHIENALE IN PVC
- ◆PVC PVC BACKREST COVER
- ◆HOUSSE DE PROTECTION DOSSIER EN PVC
- ◆SCHUTZHÜLLE FÜR RÜCKENLEHNE AUS PVC

**€ 51,00**

# DREAM



**COD. K970**

- ◆VERSIONI
- ◆MODELS
- ◆VERSIONS
- ◆VERSIONEN

- ◆GIREVOLE
- ◆SWIVEL
- ◆TOURNANT
- ◆DREHBAR

- ◆IDRAULICA BLOC. 2 ANNI GARANZIA
- ◆LOCKABLE PUMP 2 YEARS WARR.
- ◆HYDR. AVEC BLOC.GARANTIE 2 ANS
- ◆ARRETIERBARE PUMPE MIT 2 JAHREN GARANTIE

- ◆ACCESSORI
- ◆ACCESSORIES
- ◆ACCESSOIRES
- ◆ZUBEHÖR



**COD. K23.3R**  
**€ 680,00**

**COD. K23.8R**  
**€ 793,00**

**COD. SSP**

- ◆SKAI SPECIAL
- ◆SKAI SPECIAL
- ◆SKAI SPÉCIAL
- ◆SKAI SPECIAL

**€ 96,00**

**COD.F230**

- ◆FODERINA SCHIENALE IN PVC
- ◆PVC BACKREST COVER
- ◆HOUSSE DE PROTECTION DOSSIER EN PVC EN PVC
- ◆SCHUTZHÜLLE FÜR RÜCKENLEHNE AUS PVC

**€ 51,00**

**COD. K970**

- ◆POGGIAPIEDI (SOLO PER POMPA IDR. BLOC.)
- ◆FOOTREST (ONLY WITH LOCKALE PUMP)
- ◆REPOSE-PIEDS (POUR PIÈTEMENT AVEC BLOC.)
- ◆FUSSSTÜTZE (NUR MIT ARRETIERBARE PUMPE)

**€ 196,00**

- ◆SUPPLEMENTO POMPA 5 ANNI GARANZIA
- ◆SURCHARGE 5 YEARS PUMP WARRANTY
- ◆SUPPLÉMENT POMPE 5 ANS GARANTIE
- ◆ZUSCHLAG FÜR PUMPE 5 JAHREN GARANTIE

**€ 145,00**

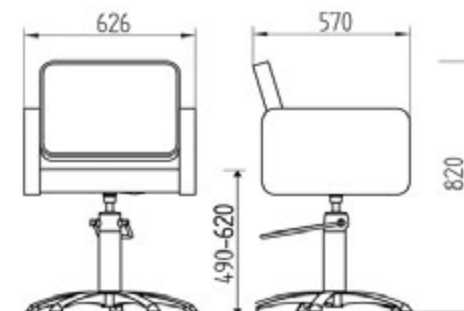


**COD. K23.16L**  
**€ 798,00**

**COD. K23.17L**  
**€ 911,00**



# FLEX



- ◆VERSIONI
- ◆MODELS
- ◆VERSIONS
- ◆VERSIONEN

- ◆IDRAULICA BLOCCABILE 2 ANNI, COLORE NERO B01
- ◆LOCKABLE PUMP 2 YEARS, COLOUR BLACK B01
- ◆HYDR. AVEC BLOC.GARANTIE 2 ANS, COULEUR NOIR B01
- ◆ARRETIERBARE PUMPE MIT 2 JAHREN GARANTIE SCHWARZ FARBE B01

- ◆ACCESSORI
- ◆ACCESSORIES
- ◆ACCESSOIRES
- ◆ZUBEHÖR



**COD. Z110.8R**  
**€ 616,00**



**COD. Z110.17L**  
**€ 703,00**



**COD. Z110.57**  
**€ 779,00**

**COD. SSB**

- ◆SKAI BASIC, DIVERSO DA B01
- ◆SKAI BASIC, DIFFERENT FROM B01
- ◆SKAI BASIC, DIFFERENT DE B01
- ◆SKAI BASIC, ANDERE ALS B01

**€ 53,00**

**COD. SSP**

- ◆SKAI SPECIAL
- ◆SKAI SPÉCIAL
- ◆SKAI SPÉCIAL
- ◆SKAI SPECIAL

**€ 127,00**

**COD.F110**

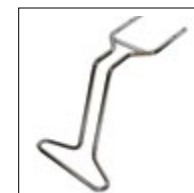
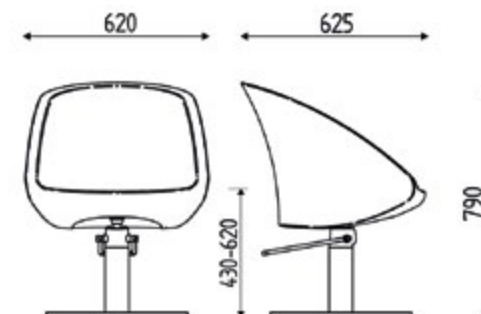
- ◆FODERINA SCHIENALE IN PVC
- ◆PVC BACKREST COVER
- ◆HOUSSE DE PROTECTION DOSSIER EN PVC
- ◆SCHUTZHÜLLE FÜR RÜCKENLEHNE AUS PVC

**€ 57,00**

- ◆SUPPLEMENTO POMPA 5 ANNI GARANZIA
- ◆SURCHARGE 5 YEARS PUMP WARRANTY
- ◆SUPPLÉMENT POMPE 5 ANS GARANTIE
- ◆ZUSCHLAG FÜR PUMPE 5 JAHREN GARANTIE

**€ 145,00**

# GALA



**COD. K970**

- ◆VERSIONI
- ◆MODELS
- ◆VERSIONS
- ◆VERSIONEN
- ◆GIREVOLE
- ◆SWIVEL
- ◆TOURNANT
- ◆DREHBAR

- ◆IDRAULICA BLOC. 2 ANNI GARANZIA
- ◆LOCKABLE PUMP 2 YEARS WARR.
- ◆HYDR. AVEC BLOC.GARANTIE 2 ANS
- ◆ARRETIERBARE PUMPE MIT 2 JAHREN GARANTIE

- ◆ACCESSORI
- ◆ACCESSORIES
- ◆ACCESSOIRES
- ◆ZUBEHÖR



**COD. K30.3R**  
**€ 705,00**

**COD. K30.8R**  
**€ 928,00**



**COD. K30.16L**  
**€ 887,00**

**COD. K30.17L**  
**€ 1.081,00**



**COD. K30.55**  
**€ 964,00**

**COD. K30.57**  
**€ 1.158,00**

**COD. SSP**

- ◆SKAI SPECIAL
- ◆SKAI SPECIAL
- ◆SKAI SPÉCIAL
- ◆SKAI SPECIAL

**€ 105,00**

**COD.F335**

- ◆FODERINA SCHIENALE IN PVC
- ◆PVC BACKREST COVER
- ◆HOUSSE DE PROTECTION DOSSIER EN PVC
- ◆SCHUTZHÜLLE FÜR RÜCKENLEHNE AUS PVC

**€ 51,00**

**COD. K970**

- ◆POGGIAPIEDI (SOLO PER POMPA IDR. BLOC.)
- ◆FOOTREST (ONLY WITH LOCKALE PUMP)
- ◆REPOSE-PIEDS (POUR PIÈTEMENT AVEC BLOC.)
- ◆FUSSTÜTZE (NUR MIT ARRETIERBARE PUMPE)

**€ 196,00**

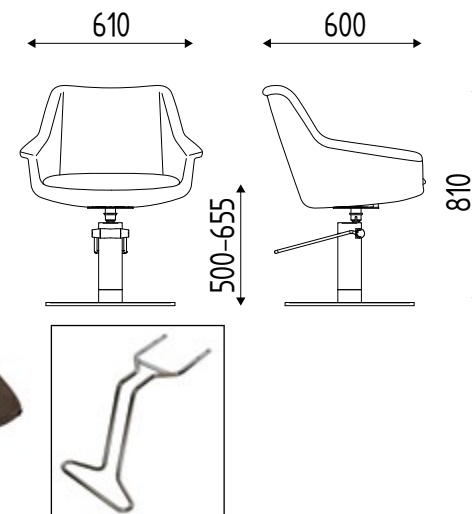
- ◆SUPPLEMENTO POMPA 5 ANNI GARANZIA
- ◆SURCHARGE 5 YEARS PUMP WARRANTY
- ◆SUPPLÉMENT POMPE 5 ANS GARANTIE
- ◆ZUSCHLAG FÜR PUMPE 5 JAHREN GARANTIE

**€ 145,00**

# GT



**COD. K992**



**COD. K970**

- ◆VERSIONI
- ◆MODELS
- ◆VERSIONS
- ◆VERSIONEN

- ◆GIREVOLE
- ◆SWIVEL
- ◆TOURNANT
- ◆DREHBAR

- ◆IDRAULICA BLOC. 2 ANNI GARANZIA
- ◆LOCKABLE PUMP 2 YEARS WARR.
- ◆HYDR. AVEC BLOC.GARANTIE 2 ANS
- ◆ARRETIERBARE PUMPE MIT 2 JAHREN GARANTIE

- ◆ACCESSORI
- ◆ACCESSORIES
- ◆ACCESSOIRES
- ◆ZUBEHÖR



**COD. K48.3R**  
**€ 703,00**

**COD. K48.8R**  
**€ 826,00**



**COD. K48.16L**  
**€ 851,00**

**COD. K48.17L**  
**€ 974,00**



**COD. K48.55**  
**€ 924,00**

**COD. K48.57**  
**€ 1.047,00**

**COD. SSP**

- ◆SKAI SPECIAL
- ◆SKAI SPECIAL
- ◆SKAI SPÉCIAL
- ◆SKAI SPECIAL

**€ 127,00**

**COD.F480**

- ◆FODERINA SCHIENALE IN PVC
- ◆PVC BACKREST COVER
- ◆HOUSSE DE PROTECTION DOSSIER EN PVC
- ◆SCHUTZHÜLLE FÜR RÜCKENLEHNE AUS PVC

**€ 51,00**

**COD. K970**

- ◆POGGIAPIEDI (SOLO PER POMPA IDR. BLOC.)
- ◆FOOTREST (ONLY WITH LOCKALE PUMP)
- ◆REPOSE-PIEDS (POUR PIÈTEMENT AVEC BLOC.)
- ◆FUSSSTÜTZE (NUR MIT ARRETIERBARE PUMPE)

**€ 196,00**

**COD. K992**

- ◆CUSCINO PER POLTRONA GT
- ◆GT CHAIR CUSHION
- ◆COUSSIN POUR FAUTEUIL GT
- ◆GT SESSEL KISSEN

**€ 123,00**

**COD. SSP**

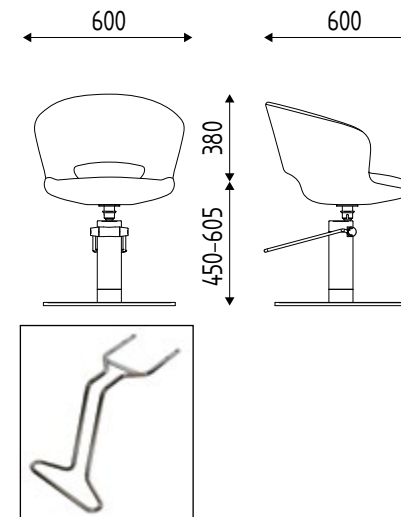
- ◆SKAI SPECIAL PER CUSCINO POLTRONA GT
- ◆SKAI SPECIAL FOR GT CHAIR CUSHION
- ◆SKAI SPÉCIAL COUSSIN FAUTEUIL GT
- ◆SKAI SPECIAL GT SESSEL KISSEN

**€ 39,00**

- ◆SUPPLEMENTO POMPA 5 ANNI GARANZIA
- ◆SURCHARGE 5 YEARS PUMP WARRANTY
- ◆SUPPLÉMENT POMPE 5 ANS GARANTIE
- ◆ZUSCHLAG FÜR PUMPE MIT 5 JAHREN GARANTIE

**€ 145,00**

# MILADY



**COD. K970**

- ◆VERSIONI
- ◆MODELS
- ◆VERSIONS
- ◆VERSIONEN

- ◆GIREVOLE
- ◆SWIVEL
- ◆TOURNANT
- ◆DREHBAR

- ◆IDRAULICA BLOC. 2 ANNI GARANZIA
- ◆LOCKABLE PUMP 2 YEARS WARR.
- ◆HYDR. AVEC BLOC.GARANTIE 2 ANS
- ◆ARRETIERBARE PUMPE MIT 2 JAHREN GARANTIE

- ◆ACCESSORI
- ◆ACCESSORIES
- ◆ACCESSOIRES
- ◆ZUBEHÖR



**COD. K49.3R**  
**€ 650,00**

**COD. K49.8R**  
**€ 745,00**

**COD. SSP**

- ◆SKAI SPECIAL
- ◆SKAI SPECIAL
- ◆SKAI SPÉCIAL
- ◆SKAI SPECIAL

**€ 109,00**

- ◆SUPPLEMENTO POMPA 5 ANNI GARANZIA
- ◆SURCHARGE 5 YEARS PUMP WARRANTY
- ◆SUPPLÉMENT POMPE 5 ANS GARANTIE
- ◆ZUSCHLAG FÜR PUMPE MIT 5 JAHREN GARANTIE

**€ 145,00**



**COD. K49.16L**  
**€ 755,00**

**COD. K49.17L**  
**€ 875,00**

**COD.F490**

- ◆FODERINA SCHIENALE IN PVC
- ◆PVC BACKREST COVER
- ◆HOUSSE DE PROTECTION DOSSIER EN PVC
- ◆SCHUTZHÜLLE FÜR RÜCKENLEHNE AUS PVC

**€ 60,00**

**COD. K970**

- ◆POGGIAPIEDI (SOLO PER POMPA IDR. BLOC.)
- ◆FOOTREST (ONLY WITH LOCKALE PUMP)
- ◆REPOSE-PIEDS (POUR PIÈTEMENT AVEC BLOC.)
- ◆FUSSSTÜTZE (NUR MIT ARRETIERBARE PUMPE)

**€ 196,00**

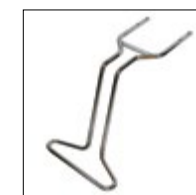
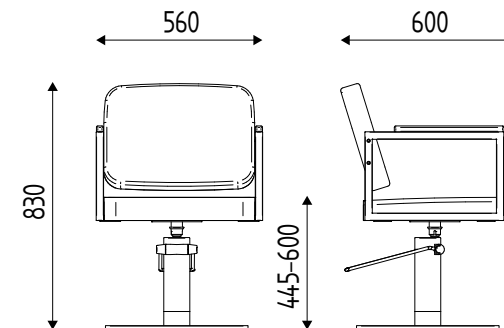
# KISS



**COD. K46.17L + BRACC**



**COD. K46.17L + BRACC + FIN BLACK 17**



**COD. K970**

- ◆ STRUTTURA VERNICIATA NERO OPACO, POMPA IDRAULICA BLOC. 2 ANNI GARANZIA.
- ◆ MATT BLACK METAL FRAME, LOCKABLE PUMP 2 YEARS WARR.
- ◆ STRUCTURE VERNI NOIR MAT, POMPE HYDR. AVEC BLOC. GARANTIE 2 ANS.
- ◆ MATTSCHWARZ LACKIERTER METALLRAHMEN, ARRETIERBARE PUMPE MIT 2 JAHREN GARANTIE.

- ◆ ACCESSORI
- ◆ ACCESSORIES
- ◆ ACCESSOIRES
- ◆ ZUBEHÖR

- ◆ VERSIONI
- ◆ MODELS
- ◆ VERSIONS
- ◆ VERSIONEN
- ◆ GIREVOLE
- ◆ SWIVEL
- ◆ TOURNANT
- ◆ DREHBAR



**COD. K46.3R**  
**€ 847,00**

**COD. K46.8R**  
**€ 927,00**



**COD. K46.16L**  
**€ 951,00**

**COD. K46.17L**  
**€ 1.073,00**

**COD. BRACC.**

- ◆ BRACCIOLI RIVESTITI IN SKAI.
- ◆ SKAI PADDED ARMRESTS.
- ◆ ACCOUDOIRS REMBOURRÉS EN SKAI.
- ◆ GEPOLSTERTE ARMLEHNEN AUS SKAI.

**€ 92,00**

**COD. K970**

- ◆ POGGIAPIEDI (SOLO PER POMPA IDRAULICA BLOCCABILE.)
- ◆ FOOTREST (ONLY WITH LOCKABLE PUMP)
- ◆ REPOSE-PIEDS (POUR PIÈTEMENT AVEC BLOC.)
- ◆ FUSSTUTZE (NUR MIT ARRETIERBARE PUMPE)

**€ 196,00**

**COD. FIN**

- ◆ VERNICIATURA IN COLORI SPECIALI STRUTTURA POLTRONA.
- ◆ SPECIAL METAL PAINTING COLOURS FOR CHAIR STRUCTURE.
- ◆ AUTRES COULEUR DE MÉTAL POUR STRUCTURE FSAUTEUIL
- ◆ SPEZIALFARBEN LACKIERUNG FÜR STHUL STRUKTUR.

**€ 83,00**

**COD. SSP**

- ◆ SKAI SPECIAL
- ◆ SKAI SPECIAL
- ◆ SKAI SPÉCIAL
- ◆ SKAI SPECIAL

**€ 88,00**

**COD. F860**

- ◆ FODERINA SCHIENALE IN PVC
- ◆ PVC BACKREST COVER
- ◆ HOUSSE DE PROTECTION DOSSIER EN PVC
- ◆ SCHUTZHÜLLE FÜR RÜCKENLEHNE AUS PVC

**€ 51,00**

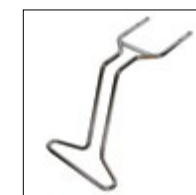
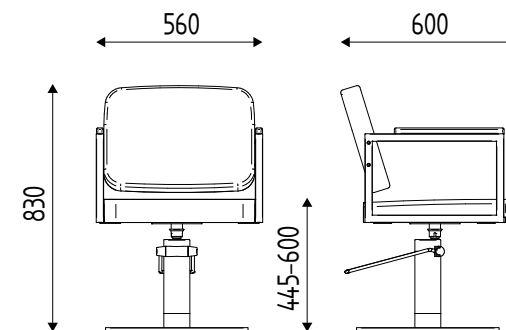
- ◆ SUPPLEMENTO POMPA 5 ANNI GARANZIA
- ◆ SURCHARGE 5 YEARS PUMP WARRANTY
- ◆ SUPPLÉMENT POMPE 5 ANS GARANTIE
- ◆ ZUSCHLAG FÜR PUMPE 5 JAHREN GARANTIE

**€ 145,00**

# KISS PLUS



**COD. K46 + BRACC**



**COD. K970**

- ◆VERSIONI
- ◆MODELS
- ◆VERSIONS
- ◆VERSIONEN

- ◆STRUTTURA VERNICIATA NERO OPACO, POMPA IDRAULICA BLOC. 2 ANNI GARANZIA, CARTER POMPA E BASE QUADRATI E VERNICIATI NERO OPACO.
- ◆MATT BLACK METAL FRAME, LOCKABLE PUMP 2 YEARS WARR., MATT BLACK PAINTED BASE AND PUMP.
- ◆STRUCTURE VERNI NOIR MAT, POMPE HYDR. AVEC BLOC. GARANTIE 2 ANS, POMPE ET BASE CARRÉ COULEUR NOIR MAT.
- ◆MATTSCHWARZ LACKIERTER METALLRAHMEN, ARRETIERBARE PUMPE MIT 2 JAHREN GARANTIE, PUMPE UND BODENPLATTE ECKIGE ABDECKUNG MAT SCHWARZ LACKIERT.

- ◆ACCESSORI
- ◆ACCESSORIES
- ◆ACCESSOIRES
- ◆ZUBEHÖR



**COD. K46**  
**€ 1.290,00**

**COD. BRACC.**

- ◆BRACCIOLI RIVESTITI IN SKAI.
- ◆SKAI PADDED ARMRESTS.
- ◆ACCOUDOIRS REMBOURRÉS EN SKAI.
- ◆GEPOLSTERTE ARMLEHNEN AUS SKAI.

**€ 92,00**

**COD. K970**

- ◆POGGIAPIEDI (SOLO PER POMPA IDRAULICA BLOCCABILE.)
- ◆FOOTREST (ONLY WITH LOCKABLE PUMP)
- ◆REPOSE-PIEDS (POUR PIÈTEMENT AVEC BLOC.)
- ◆FUSSSTUTZE (NUR MIT ARRETIERBARE PUMPE)

**€ 196,00**

**COD. FIN**

- ◆VERNICIATURA IN COLORI SPECIALI STRUTTURA POLTRONA.
- ◆SPECIAL METAL PAINTING COLOURS FOR CHAIR STRUCTURE.
- ◆AUTRES COULEUR DE MÉTAL POUR STRUCTURE FSAUTEUIL
- ◆SPEZIALFARBEN LACKIERUNG FÜR STHUL STRUKTUR.

**€ 83,00**

**COD. SSP**

- ◆SKAI SPECIAL
- ◆SKAI SPECIAL
- ◆SKAI SPECIAL
- ◆SKAI SPECIAL

**€ 88,00**

**COD. F860**

- ◆FODERINA SCHIENALE IN PVC
- ◆PVC BACKREST COVER
- ◆HOUSSE DE PROTECTION DOSSIER EN PVC
- ◆SCHUTZHÜLLE FÜR RÜCKENLEHNE AUS PVC

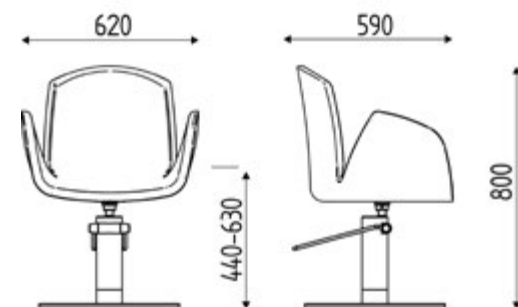
**€ 51,00**

**COD. FIN BASE PLUS**

- ◆VERNICIATURA IN FINITURE METALLI PER BASE E CORPO POMPA
- ◆PAINTED IN METAL FINISHING FOR BASE AND PUMP COVER
- ◆PEINTURE EN FINITION MÉTAUX POUR BASE ET CACHE POMPE.
- ◆LACKIERUNG IN METALLBESCHICHTUNGEN FÜR BASIS UND PUMPE

**€ 190,00**

# LILIUM



**COD. K982**

- ◆VERSIONI
- ◆MODELS
- ◆VERSIONS
- ◆VERSIONEN

- ◆GIREVOLE
- ◆SWIVEL
- ◆TOURNANT
- ◆DREHBAR

- ◆IDRAULICA BLOC. 2 ANNI GARANZIA
- ◆LOCKABLE PUMP 2 YEARS WARR.
- ◆HYDR. AVEC BLOC.GARANTIE 2 ANS
- ◆ARRETIERBARE PUMPE MIT 2 JAHREN GARANTIE

- ◆ACCESSORI
- ◆ACCESSORIES
- ◆ACCESSOIRES
- ◆ZUBEHÖR



**COD. K10.3R**  
**€ 592,00**

**COD. K10.8R**  
**€ 759,00**



**COD. K10.16L**  
**€ 717,00**

**COD. K10.17L**  
**€ 885,00**

**COD. SSP**

- ◆SKAI SPECIAL
- ◆SKAI SPECIAL
- ◆SKAI SPÉCIAL
- ◆SKAI SPECIAL

**€ 88,00**

**COD.F101**

- ◆FODERINA SCHIENALE IN PVC
- ◆PVC BACKREST COVER
- ◆HOUSSE DE PROTECTION DOSSIER EN PVC
- ◆SCHUTZHÜLLE FÜR RÜCKENLEHNE AUS PVC

**€ 51,00**

**COD. K982**

- ◆POGGIAPIEDI (SOLO PER POMPA IDR. BLOC.)
- ◆FOOTREST (ONLY WITH LOCKALE PUMP)
- ◆REPOSE-PIEDS (POUR PIÈTEMENT AVEC BLOC.)
- ◆FUSSSTUTZE (NUR MIT ARRETIERBARE PUMPE)

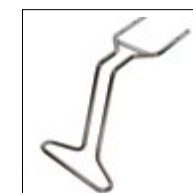
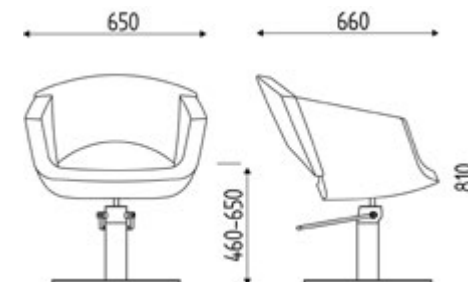
**€ 196,00**

- ◆SUPPLEMENTO POMPA 5 ANNI GARANZIA
- ◆SURCHARGE 5 YEARS PUMP WARRANTY
- ◆SUPPLÉMENT POMPE 5 ANS GARANTIE
- ◆ZUSCHLAG FÜR PUMPE 5 JAHREN GARANTIE

**€ 145,00**



# LOTO



**COD. K970**

- ◆VERSIONI
- ◆MODELS
- ◆VERSIONS
- ◆VERSIONEN

- ◆GIREVOLE
- ◆SWIVEL
- ◆TOURNANT
- ◆DREHBAR

- ◆IDRAULICA BLOC. 5 ANNI GARANZIA
- ◆LOCKABLE PUMP 5 YEARS WARR.
- ◆HYDR. AVEC BLOC.GARANTIE 5 ANS
- ◆ARRETIERBARE PUMPE MIT 5 JAHREN GARANTIE

- ◆ACCESSORI
- ◆ACCESSORIES
- ◆ACCESSOIRES
- ◆ZUBEHÖR



**COD. K29.3R**  
**€ 625,00**

**COD. K29.7R**  
**€ 1.000,00**

**COD. SSP**

- ◆SKAI SPECIAL
- ◆SKAI SPECIAL
- ◆SKAI SPÉCIAL
- ◆SKAI SPECIAL

**€ 83,00**

- ◆PER POMPA 2 ANNI GARANZIA, DETRARRE
- ◆FOR 2 YEARS PUMP WARRANTY, DEDUCT
- ◆POUR POMPE GARANTIE 2 ANS, DÉDUIRE
- ◆FÜR PUMPE 2 JAHREN GARANTIE, ABZIEHEN

**- € 145,00**



**COD. K29.16L**  
**€ 812,00**

**COD. K29.19L**  
**€ 1.156,00**

**COD.F290**

- ◆FODERINA SCHIENALE IN PVC
- ◆PVC BACKREST COVER
- ◆HOUSSE DE PROTECTION DOSSIER EN PVC
- ◆SCHUTZHÜLLE FÜR RÜCKENLEHNE AUS PVC

**€ 51,00**

**COD. K970**

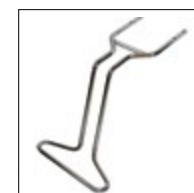
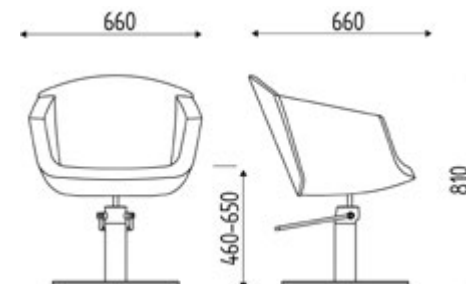
- ◆POGGIAPIEDI (SOLO PER POMPA IDR. BLOC.)
- ◆FOOTREST (ONLY WITH LOCKALE PUMP)
- ◆REPOSE-PIEDS (POUR PIÈTEMENT AVEC BLOC.)
- ◆FUSSSTÜTZE (NUR MIT ARRETIERBARE PUMPE)

**€ 196,00**

# LOTO WOOD

- ◆EMBOSSING NON DISPONIBILE
- ◆EMBOSSING NOT AVAILABLE
- ◆EMBOSSING PAS DISPONIBLE
- ◆EMBOSSING NICHT VERFÜGBAR

- ◆SCHIENALE IN LEGNO
- ◆WOODEN BACKREST
- ◆DOSSIER EN BOIS
- ◆RÜCKENLEHNE AUS HOLZ



**COD. K970**

- ◆VERSIONI
- ◆MODELS
- ◆VERSIONS
- ◆VERSIONEN

- ◆GIREVOLE
- ◆SWIVEL
- ◆TOURNANT
- ◆DREHBAR

- ◆IDRAULICA BLOC. 5 ANNI GARANZIA
- ◆LOCKABLE PUMP 5 YEARS WARR.
- ◆HYDR. AVEC BLOC.GARANTIE 5 ANS
- ◆ARRETIERBARE PUMPE MIT 5 JAHREN GARANTIE

- ◆ACCESSORI
- ◆ACCESSORIES
- ◆ACCESSOIRES
- ◆ZUBEHÖR



**COD. K29W.3R**  
**€ 611,00**

**COD. K29W.7R**  
**€ 985,00**

**COD. SSP**

- ◆SKAI SPECIAL
- ◆SKAI SPECIAL
- ◆SKAI SPÉCIAL
- ◆SKAI SPECIAL

**€ 83,00**



**COD. K29W.16L**  
**€ 798,00**

**COD. K29W.19L**  
**€ 1.141,00**

**COD. K970**

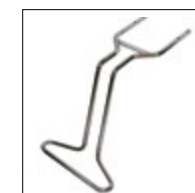
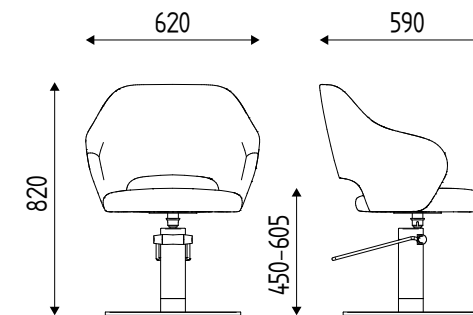
- ◆POGGIAPIEDI (SOLO PER POMPA IDR. BLOC.)
- ◆FOOTREST (ONLY WITH LOCKALE PUMP)
- ◆REPOSE-PIEDS (POUR PIÈTEMENT AVEC BLOC.)
- ◆FUSSSTUTZE (NUR MIT ARRETIERBARE PUMPE)

**€ 196,00**

- ◆PER POMPA 2 ANNI GARANZIA, DETRARRE
- ◆FOR 2 YEARS PUMP WARRANTY, DEDUCT
- ◆POUR POMPE GARANTIE 2 ANS, DÉDUIRE
- ◆FÜR PUMPE 2 JAHREN GARANTIE, ABZIEHEN

**- € 145,00**

# MIA



**COD. K970**

- ◆VERSIONI
- ◆MODELS
- ◆VERSIONS
- ◆VERSIONEN

- ◆GIREVOLE
- ◆SWIVEL
- ◆TOURNANT
- ◆DREHBAR

- ◆IDRAULICA BLOC. 2 ANNI GARANZIA
- ◆LOCKABLE PUMP 2 YEARS WARR.
- ◆HYDR. AVEC BLOC.GARANTIE 2 ANS
- ◆ARRETIERBARE PUMPE MIT 2 JAHREN GARANTIE

- ◆ACCESSORI
- ◆ACCESSORIES
- ◆ACCESSOIRES
- ◆ZUBEHÖR



**COD. K43.3R**  
**€ 782,00**

**COD. K43.8R**  
**€ 903,00**

**COD. SSP**

- ◆SKAI SPECIAL
- ◆SKAI SPECIAL
- ◆SKAI SPÉCIAL
- ◆SKAI SPECIAL

**€ 109,00**

- ◆SUPPLEMENTO POMPA 5 ANNI GARANZIA
- ◆SURCHARGE 5 YEARS PUMP WARRANTY
- ◆SUPPLÉMENT POMPE 5 ANS GARANTIE
- ◆ZUSCHLAG FÜR PUMPE 5 JAHREN GARANTIE

**€ 145,00**



**COD. K43.16L**  
**€ 927,00**

**COD. K43.17L**  
**€ 1.048,00**

**COD. K970**

- ◆POGGIAPIEDI (SOLO PER POMPA IDR. BLOC.)
- ◆FOOTREST (ONLY WITH LOCKALE PUMP)
- ◆REPOSE-PIEDS (POUR PIÈTEMENT AVEC BLOC.)
- ◆FUSSTUTZE (NUR MIT ARRETIERBARE PUMPE)

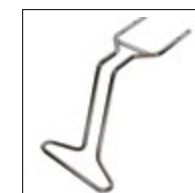
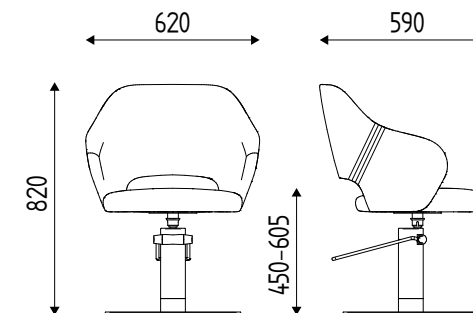
**€ 196,00**

**COD.F880**

- ◆FODERINA SCHIENALE IN PVC.
- ◆PVC BACKREST COVER.
- ◆HOUSSE DE PROTECTION DOSSIER EN PVC.
- ◆SCHUTZHÜLLE FÜR RÜCKENLEHNE AUS PVC .

**€ 51,00**

# MIA UP



**COD. K970**

- ◆VERSIONI
- ◆MODELS
- ◆VERSIONS
- ◆VERSIONEN

- ◆GIREVOLE
- ◆SWIVEL
- ◆TOURNANT
- ◆DREHBAR

- ◆IDRAULICA BLOC. 2 ANNI GARANZIA
- ◆LOCKABLE PUMP 2 YEARS WARR.
- ◆HYDR. AVEC BLOC.GARANTIE 2 ANS
- ◆ARRETIERBARE PUMPE MIT 2 JAHREN GARANTIE

- ◆ACCESSORI
- ◆ACCESSORIES
- ◆ACCESSOIRES
- ◆ZUBEHÖR



**COD. K44.3R**  
**€ 831,00**

**COD. K44.8R**  
**€ 951,00**



**COD. K44.16L**  
**€ 976,00**

**COD. K44.17L**  
**€ 1.097,00**

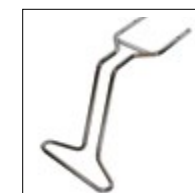
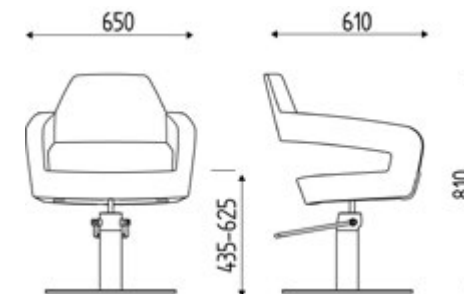
**COD. SSP** ◆SKAI SPECIAL  
◆SKAI SPECIAL  
◆SKAI SPÉCIAL  
◆SKAI SPECIAL **€ 109,00**

**COD. K970** ◆POGGIAPIEDI (SOLO PER POMPA IDR. BLOC.)  
◆FOOTREST (ONLY WITH LOCKALE PUMP)  
◆REPOSE-PIEDS (POUR PIÈTEMENT AVEC BLOC.)  
◆FUSSSTUTZE (NUR MIT ARRETIERBARE PUMPE) **€ 196,00**

**COD.F880** ◆FODERINA SCHIENALE IN PVC.  
◆PVC BACKREST COVER.  
◆HOUSSE DE PROTECTION DOSSIER EN PVC.  
◆SCHUTZHÜLLE FÜR RÜCKENLEHNE AUS PVC . **€ 51,00**

◆SUPPLEMENTO POMPA 5 ANNI GARANZIA **€ 145,00**  
◆SURCHARGE 5 YEARS PUMP WARRANTY  
◆SUPPLÉMENT POMPE 5 ANS GARANTIE  
◆ZUSCHLAG FÜR PUMPE 5 JAHREN GARANTIE

# MIAMI



**COD. K970**

- ◆VERSIONI
- ◆MODELS
- ◆VERSIONS
- ◆VERSIONEN

- ◆GIREVOLE
- ◆SWIVEL
- ◆TOURNANT
- ◆DREHBAR

- ◆IDRAULICA BLOC. 5 ANNI GARANZIA
- ◆LOCKABLE PUMP 5 YEARS WARR.
- ◆HYDR. AVEC BLOC.GARANTEE 5 ANS
- ◆ARRETIERBARE PUMPE MIT 5 JAHREN GARANTIE

- ◆ACCESSORI
- ◆ACCESSORIES
- ◆ACCESSOIRES
- ◆ZUBEHÖR



**COD. K33.3R**  
**€ 685,00**

**COD. K33.7R**  
**€ 1.042,00**



**COD. K33.16L**  
**€ 863,00**

**COD. K33.19L**  
**€ 1.192,00**



**COD. K33.55**  
**€ 938,00**

**COD. K33.56**  
**€ 1.266,00**

**COD. SSP**

- ◆SKAI SPECIAL
- ◆SKAI SPECIAL
- ◆SKAI SPÉCIAL
- ◆SKAI SPECIAL

**€ 83,00**

**COD.F330**

- ◆FODERINA SCHIENALE IN PVC
- ◆PVC BACKREST COVER
- ◆HOUSSE DE PROTECTION DOSSIER EN PVC
- ◆SCHUTZHÜLLE FÜR RÜCKENLEHNE AUS PVC

**€ 51,00**

**COD. K970**

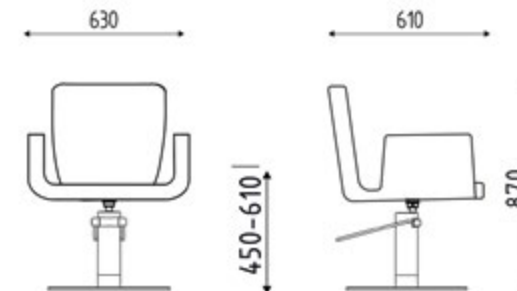
- ◆POGGIAPIEDI (SOLO PER POMPA IDR. BLOC.)
- ◆FOOTREST (ONLY WITH LOCKALE PUMP )
- ◆REPOSE-PIEDS (POUR PIÈTEMENT AVEC BLOC.)
- ◆FUSSSTÜTZE (NUR MIT ARRETIERBARE PUMPE)

**€ 196,00**

- ◆PER POMPA 2 ANNI GARANZIA, DETRARRE
- ◆FOR 2 YEARS PUMP WARRANTY, DEDUCT
- ◆POUR POMPE GARANTIE 2 ANS, DÉDUIRE
- ◆FÜR PUMPE 2 JAHREN GARANTIE, ABZIEHEN

**- € 145,00**

# MILÀ



**COD. K970**

- ◆VERSIONI
- ◆MODELS
- ◆VERSIONS
- ◆VERSIONEN

- ◆GIREVOLE
- ◆SWIVEL
- ◆TOURNANT
- ◆DREHBAR

- ◆IDRAULICA BLOC. 2 ANNI GARANZIA
- ◆LOCKABLE PUMP 2 YEARS WARR.
- ◆HYDR. AVEC BLOC.GARANTIE 2 ANS
- ◆ARRETIERBARE PUMPE MIT 2 JAHREN GARANTIE

- ◆ACCESSORI
- ◆ACCESSORIES
- ◆ACCESSOIRES
- ◆ZUBEHÖR



**COD. K26.3R**  
**€ 635,00**

**COD. K26.8R**  
**€ 756,00**



**COD. K26.16L**  
**€ 814,00**

**COD. K26.17L**  
**€ 936,00**



**COD. K26.55**  
**€ 867,00**

**COD. K26.57**  
**€ 988,00**

**COD. SSP**

- ◆SKAI SPECIAL
- ◆SKAI SPECIAL
- ◆SKAI SPÉCIAL
- ◆SKAI SPECIAL

**€ 115,00**

- ◆SUPPLEMENTO POMPA 5 ANNI GARANZIA
- ◆SURCHARGE 5 YEARS PUMP WARRANTY
- ◆SUPPLÉMENT POMPE 5 ANS GARANTIE
- ◆ZUSCHLAG FÜR PUMPE 5 JAHREN GARANTIE

**€ 145,00**

**COD.F355**

- ◆FODERINA SCHIENALE IN PVC
- ◆PVC BACKREST COVER
- ◆HOUSSE DE PROTECTION DOSSIER EN PVC
- ◆SCHUTZHÜLLE FÜR RÜCKENLEHNE AUS PVC

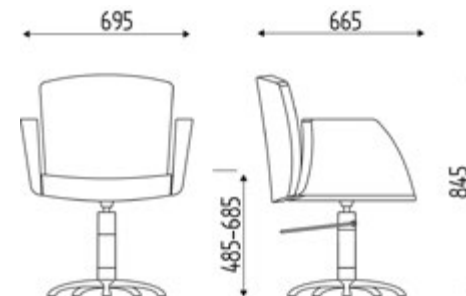
**€ 57,00**

**COD. K970**

- ◆POGGIAPIEDI (SOLO PER POMPA IDR. BLOC.)
- ◆FOOTREST (ONLY WITH LOCKABLE PUMP)
- ◆REPOSE-PIEDS (POUR PIÈTEMENT AVEC BLOC.)
- ◆FUSSSTÜTZE (NUR MIT ARRETIERBARE PUMPE)

**€ 196,00**

# MOOD



**COD. K148**



**COD. K971**

- ◆VERSIONI
- ◆MODELS
- ◆VERSIONS
- ◆VERSIONEN

- ◆GIREVOLE
- ◆SWIVEL
- ◆TOURNANT
- ◆DREHBAR

- ◆IDRAULICA BLOC. 5 ANNI GARANZIA
- ◆LOCKABLE PUMP 5 YEARS WARR.
- ◆HYDR. AVEC BLOC.GARANTIE 5 ANS
- ◆ARRETIERBARE PUMPE MIT 5 JAHREN GARANTIE

- ◆ACCESSORI
- ◆ACCESSORIES
- ◆ACCESSOIRES
- ◆ZUBEHÖR



**COD. K22.3R**  
**€ 830,00**

**COD. K22.7R**  
**€ 1.119,00**



**COD. K22.16L**  
**€ 1.024,00**

**COD. K22.19L**  
**€ 1.314,00**



**COD. K22.55**  
**€ 1.079,00**

**COD. K22.56**  
**€ 1.365,00**

**COD. SSP**

- ◆SKAI SPECIAL
- ◆SKAI SPECIAL
- ◆SKAI SPÉCIAL
- ◆SKAI SPECIAL

**€ 105,00**

**COD.F221**

- ◆FODERINA SCHIENALE IN PVC
- ◆PVC BACKREST COVER
- ◆HOUSSE DE PROTECTION DOSSIER EN PVC
- ◆SCHUTZHÜLLE FÜR RÜCKENLEHNE AUS PVC

**€ 51,00**

**COD. K971**

- ◆POGGIAPIEDI (SOLO PER POMPA IDR. BLOC.)
- ◆FOOTREST (ONLY WITH LOCKABLE PUMP)
- ◆REPOSE-PIEDS (POUR PIÈTEMENT AVEC BLOC.)
- ◆FUSSSTÜTZE (NUR MIT ARRETIERBARE PUMPE)

**€ 196,00**

- ◆PER POMPA 2 ANNI GARANZIA, DETRARRE
- ◆FOR 2 YEARS PUMP WARRANTY, DEDUCT
- ◆POUR POMPE GARANTIE 2 ANS, DÉDUIRE
- ◆FÜR PUMPE 2 JAHREN GARANTIE, ABZIEHEN

**- € 145,00**

**COD. K148**

- ◆POGGIATESTA RIVESTITO IN SKAI
- ◆UPHOLSTERED HEADREST
- ◆APPUI-TÊTE REMBOURRÉ
- ◆KOPFSTÜTZE AUS SKAI BESICHTET

**€ 210,00**

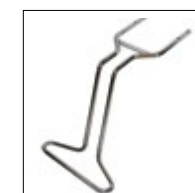
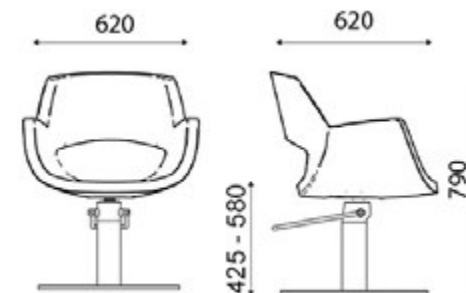
**COD. SSP K148**

- ◆SKAI SPECIAL PER K148
- ◆SKAI SPÉCIAL FOR K148
- ◆SKAI SPÉCIAL POUR K148
- ◆SKAI SPECIAL FÜR K148

**€ 11,00**



# PINCH



**COD. K970**

◆VERSIONI  
◆MODELS  
◆VERSIONS  
◆VERSIONEN

◆GIREVOLE  
◆SWIVEL  
◆TOURNANT  
◆DREHBAR

◆IDRAULICA BLOC. 2 ANNI GARANZIA  
◆LOCKABLE PUMP 2 YEARS WARR.  
◆HYDR. AVEC BLOC.GARANTEE 2 ANS  
◆ARRETIERBARE PUMPE MIT 2  
JAHREN GARANTIE

◆ACCESSORI  
◆ACCESSORIES  
◆ACCESSOIRES  
◆ZUBEHÖR



**COD. K24.3R**  
**€ 565,00**

**COD. K24.8R**  
**€ 732,00**

**COD. SSP** SKAI SPECIAL  
SKAI SPÉCIAL  
SKAI SPÉCIAL  
SKAI SPECIAL

**€ 109,00**

SUPPLEMENTO POMPA 5 ANNI GARANZIA  
SURCHARGE 5 YEARS PUMP WARRANTY  
SUPPLÉMENT POMPE 5 ANS GARANTIE  
ZUSCHLAG FÜR PUMPE 5 JAHREN

**€ 145,00**



**COD. K24.16L**  
**€ 643,00**

**COD. K24.17L**  
**€ 811,00**

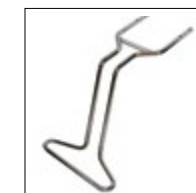
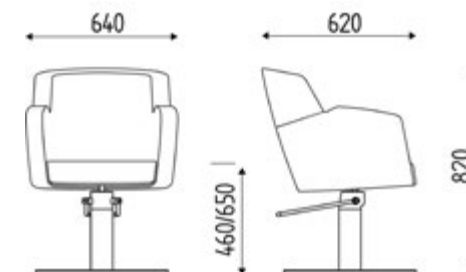
**COD.F350** FODERINA SCHIENALE IN PVC  
PVC BACKREST COVER  
HOUSSE DE PROTECTION DOSSIER EN PVC  
SCHÜTZHÜLLE FÜR RÜCKENLEHNE AUS PVC

**€ 51,00**

**COD. K970** POGGIPIEDI (SOLO PER POMPA IDR. BLOC.)  
FOOTREST (ONLY WITH LOCKALE PUMP)  
REPOSE-PIEDS (POUR PIÈTEMENT AVEC BLOC.)  
FUSSSTÜTZE (NUR MIT ARRETIERBARE PUMPE)

**€ 196,00**

# PRIME



**COD. K982**

◆VERSIONI  
◆MODELS  
◆VERSIONS  
◆VERSIONEN

◆GIREVOLE  
◆SWIVEL  
◆TOURNANT  
◆DREHBAR

◆IDRAULICA BLOC. 5 ANNI GARANZIA  
◆LOCKABLE PUMP 5 YEARS WARR.  
◆HYDR. AVEC BLOC.GARANTIE 5 ANS  
◆ARRETIERBARE PUMPE MIT 5  
JAHREN GARANTIE

◆ACCESSORI  
◆ACCESSORIES  
◆ACCESSOIRES  
◆ZUBEHÖR



**COD. K39.3R**  
**€ 759,00**

**COD. K39.7R**  
**€ 1.093,00**



**COD. K39.16L**  
**€ 944,00**

**COD. K39.19L**  
**€ 1.275,00**



**COD. K39.55**  
**€ 987,00**

**COD. K39.56**  
**€ 1.319,00**

**COD. SSP**

◆SKAI SPECIAL  
◆SKAI SPECIAL  
◆SKAI SPÉCIAL  
◆SKAI SPECIAL

**€ 105,00**

**COD.F390**

◆FODERINA SCHIENALE IN PVC  
◆PVC BACKREST COVER  
◆HOUSSE DE PROTECTION DOSSIER EN PVC  
◆SCHUTZHÜLLE FÜR RÜCKENLEHNE AUS PVC

**€ 54,00**

**COD. K982**

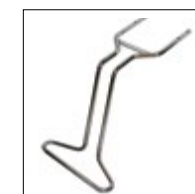
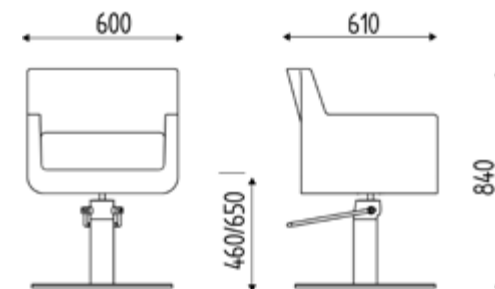
◆POGGIAPIEDI (SOLO PER POMPA IDR. BLOC.)  
◆FOOTREST (ONLY WITH LOCKABLE PUMP)  
◆REPOSE-PIEDS (POUR PIÈTEMENT AVEC BLOC.)  
◆FUSSSTÜTZE (NUR MIT ARRETIERBARE PUMPE)

**€ 196,00**

◆PER POMPA 2 ANNI GARANZIA, DETRARRE  
◆FOR 2 YEARS PUMP WARRANTY, DEDUCT  
◆POUR POMPE GARANTIE 2 ANS, DÉDUIRE  
◆FÜR PUMPE 2 JAHREN GARANTIE, ABZIEHEN

**- € 145,00**

# ROYALE



**COD. K970**

- ◆VERSIONI
- ◆MODELS
- ◆VERSIONS
- ◆VERSIONEN
- ◆GIREVOLE
- ◆SWIVEL
- ◆TOURNANT
- ◆DREHBAR
- ◆IDRAULICA BLOC. 5 ANNI GARANZIA
- ◆LOCKABLE PUMP 5 YEARS WARR.
- ◆HYDR. AVEC BLOC.GARANTIE 5 ANS
- ◆ARRETIERBARE PUMPE MIT 5 JAHREN GARANTIE

- ◆ACCESSORI
- ◆ACCESSORIES
- ◆ACCESSOIRES
- ◆ZUBEHÖR



**COD. K34.3R**  
**€ 677,00**

**COD. K34.7R**  
**€ 1.022,00**



**COD. K34.16L**  
**€ 859,00**

**COD. K34.19L**  
**€ 1.204,00**



**COD. K34.55**  
**€ 938,00**

**COD. K34.56**  
**€ 1.281,00**

**COD. SSP**

- ◆SKAI SPECIAL
- ◆SKAI SPECIAL
- ◆SKAI SPÉCIAL
- ◆SKAI SPECIAL

**€ 83,00**

**COD.F340**

- ◆FODERINA SCHIENALE IN PVC
- ◆PVC BACKREST COVER
- ◆HOUSSE DE PROTECTION DOSSIER EN PVC
- ◆SCHUTZHÜLLE FÜR RÜCKENLEHNE AUS PVC

**€ 51,00**

**COD. K970**

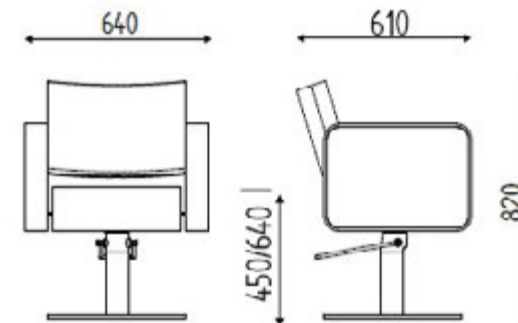
- ◆POGGIAPIEDI (SOLO PER POMPA IDR. BLOC.)
- ◆FOOTREST (ONLY WITH LOCKALE PUMP)
- ◆REPOSE-PIEDS (POUR PIÈTEMENT AVEC BLOC.)
- ◆FUSSSTÜTZE (NUR MIT ARRETIERBARE PUMPE)

**€ 196,00**

- ◆PER POMPA 2 ANNI GARANZIA, DETRARRE
- ◆FOR 2 YEARS PUMP WARRANTY, DEDUCT
- ◆POUR POMPE GARANTIE 2 ANS, DÉDUIRE
- ◆FÜR PUMPE 2 JAHREN GARANTIE, ABZIEHEN

**- € 145,00**

# SCOOP



**COD. K148**



**COD. K982**

- ◆VERSIONI
- ◆MODELS
- ◆VERSIONS
- ◆VERSIONEN

- ◆GIREVOLE
- ◆SWIVEL
- ◆TOURNANT
- ◆DREHBAR

- ◆IDRAULICA BLOC. 5 ANNI GARANZIA
- ◆LOCKABLE PUMP 5 YEARS WARR.
- ◆HYDR. AVEC BLOC.GARANTIE 5 ANS
- ◆ARRETIERBARE PUMPE MIT 5 JAHREN GARANTIE

- ◆ACCESSORI
- ◆ACCESSORIES
- ◆ACCESSOIRES
- ◆ZUBEHÖR



**COD. K25.3R**  
**€ 824,00**

**COD. K25.7R**  
**€ 1.058,00**



**COD. K25.16L**  
**€ 908,00**

**COD. K25.19L**  
**€ 1.141,00**



**COD. K25.55**  
**€ 984,00**

**COD. K25.56**  
**€ 1.218,00**

**COD. SSP**

- ◆SKAI SPECIAL
- ◆SKAI SPECIAL
- ◆SKAI SPÉCIAL
- ◆SKAI SPECIAL

**€ 101,00**

- ◆PER POMPA 2 ANNI GARANZIA, DETRARRE
- ◆FOR 2 YEARS PUMP WARRANTY, DEDUCT
- ◆POUR POMPE GARANTIE 2 ANS, DÉDUIRE
- ◆FÜR PUMPE 2 JAHREN GARANTIE, ABZIEHEN

**- € 145,00**

**COD.F025**

- ◆FODERINA SCHIENALE IN PVC
- ◆PVC BACKREST COVER
- ◆HOUSSE DE PROTECTION DOSSIER EN PVC
- ◆SCHUTZHÜLLE FÜR RÜCKENLEHNE AUS PVC

**€ 51,00**

**COD. K982**

- ◆POGGIAPIEDI (SOLO PER POMPA IDR. BLOC.)
- ◆FOOTREST (ONLY WITH LOCKALE PUMP)
- ◆REPOSE-PIEDS (POUR PIÈTEMENT AVEC BLOC.)
- ◆FUSSSTÜTZE (NUR MIT ARRETIERBARE PUMPE)

**€ 196,00**

**COD. K148**

- ◆POGGIATESTA RIVESTITO IN SKAI
- ◆UPHOLSTERED HEADREST
- ◆APPUI-TÊTE REMBOURRÉ
- ◆KOPFSTÜTZE AUS SKAI BESICHTET

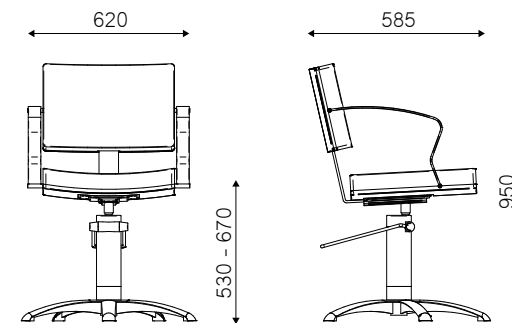
**€ 210,00**

**COD. SSP K148**

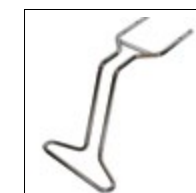
- ◆SKAI SPECIAL PER K148
- ◆SKAI SPECIAL FOR K148
- ◆SKAI SPÉCIAL POUR K148
- ◆SKAI SPECIAL FÜR K148

**€ 11,00**

# SKEMA



**COD. K148**



**COD. K971**

- ◆VERSIONI
- ◆MODELS
- ◆VERSIONS
- ◆VERSIONEN

- ◆GIREVOLE
- ◆SWIVEL
- ◆TOURNANT
- ◆DREHBAR

- ◆IDRAULICA BLOC. 2 ANNI GARANZIA
- ◆LOCKABLE PUMP 2 YEARS WARR.
- ◆HYDR. AVEC BLOC.GARANTIE 2 ANS
- ◆ARRETIERBARE PUMPE MIT 2 JAHREN GARANTIE

- ◆ACCESSORI
- ◆ACCESSORIES
- ◆ACCESSOIRES
- ◆ZUBEHÖR



**COD. K13.3R**  
**€ 593,00**

**COD. K13.8R**  
**€ 762,00**

**COD. SSP** ◆SKAI SPECIAL  
◆SKAI SPECIAL  
◆SKAI SPÉCIAL  
◆SKAI SPECIAL **€ 76,00**

**COD.F130** ◆FODERINA SCHIENALE IN PVC  
◆PVC BACKREST COVER  
◆HOUSSE DE PROTECTION DOSSIER EN PVC  
◆SCHUTZHÜLLE FÜR RÜCKENLEHNE AUS PVC **€ 36,00**

**COD. K971** ◆POGGIAPIEDI (SOLO PER POMPA IDR. BLOC.)  
◆FOOTREST (ONLY WITH LOCKALE PUMP )  
◆REPOSE-PIEDS (POUR PIÈTEMENT AVEC BLOC.)  
◆FUSSSTÜTZE (NUR MIT ARRETIERBARE PUMPE) **€ 196,00**

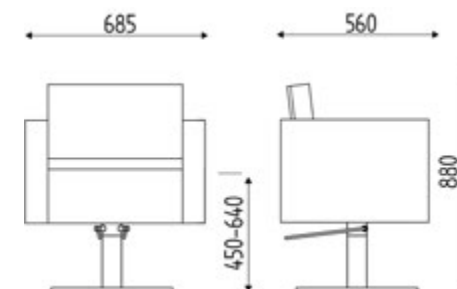
◆SUPPLEMENTO POMPA 5 ANNI GARANZIA **€ 145,00**  
◆SURCHARGE 5 YEARS PUMP WARRANTY  
◆SUPPLÉMENT POMPE 5 ANS GARANTIE  
◆ZUSCHLAG FÜR PUMPE 5 JAHREN GARANTIE

**COD. K148**  
◆POGGIATESTA RIVESTITO IN SKAI  
◆UPHOLSTERED HEADREST  
◆APPUI-TÊTE REMBOURRÉ  
◆KOPFSTÜTZE AUS SKAI BESICHTET **€ 210,00**

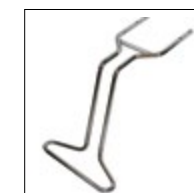
**COD. SSP K148**  
◆SKAI SPECIAL PER K148  
◆SKAI SPECIAL FOR K148  
◆SKAI SPÉCIAL POUR K148  
◆SKAI SPECIAL FÜR K148 **€ 11,00**



# SQUARE



**COD. K148**



**COD. K982**

- ◆VERSIONI
- ◆MODELS
- ◆VERSIONS
- ◆VERSIONEN

- ◆GIREVOLE
- ◆SWIVEL
- ◆TOURNANT
- ◆DREHBAR

- ◆IDRAULICA BLOC. 2 ANNI GARANZIA
- ◆LOCKABLE PUMP 2 YEARS WARR.
- ◆HYDR. AVEC BLOC.GARANTIE 2 ANS
- ◆ARRETIERBARE PUMPE MIT 2 JA-HREN GARANTIE

- ◆ACCESSORI
- ◆ACCESSORIES
- ◆ACCESSOIRES
- ◆ZUBEHÖR



**COD. K14.3R**  
**€ 835,00**

**COD. K14.8R**  
**€ 1.032,00**



**COD. K14.16L**  
**€ 916,00**

**COD. K14.17L**  
**€ 1.114,00**



**COD. K14.55**  
**€ 994,00**

**COD. K14.57**  
**€ 1.190,00**

**COD. SSP** ◆SKAI SPECIAL  
◆SKAI SPECIAL  
◆SKAI SPÉCIAL  
◆SKAI SPECIAL **€ 101,00**

**COD.F140** ◆FODERINA SCHIENALE IN PVC  
◆PVC BACKREST COVER  
◆HOUSSE DE PROTECTION DOSSIER EN PVC  
◆SCHUTZHÜLLE FÜR RÜCKENLEHNE AUS PVC **€ 51,00**

**COD. K982** ◆POGGIAPIEDI (SOLO PER POMPA IDR. BLOC.)  
◆FOOTREST (ONLY WITH LOCKABLE PUMP)  
◆REPOSE-PIEDS (POUR PIÈTEMENT AVEC BLOC.)  
◆FUSSSTÜTZE (NUR MIT ARRETIERBARE PUMPE) **€ 196,00**

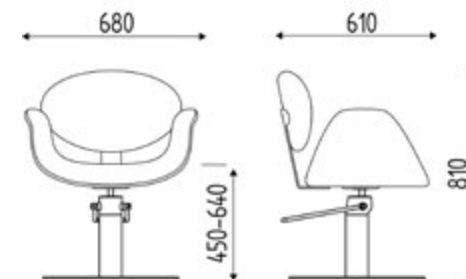
**COD. K148** ◆POGGIATESTA RIVESTITO IN SKAI  
◆UPHOLSTERED HEADREST  
◆APPUI-TÊTE REMBOURRÉ  
◆KOPFSTÜTZE AUS SKAI BESICHTET **€ 210,00**

◆SUPPLEMENTO POMPA 5 ANNI GARANZIA  
◆SURCHARGE 5 YEARS PUMP WARRANTY  
◆SUPPLÉMENT POMPE 5 ANS GARANTIE  
◆ZUSCHLAG FÜR PUMPE 5 JAHREN GARANTIE **€ 145,00**

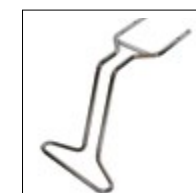
**COD. K148** ◆POGGIATESTA RIVESTITO IN SKAI  
◆UPHOLSTERED HEADREST  
◆APPUI-TÊTE REMBOURRÉ  
◆KOPFSTÜTZE AUS SKAI BESICHTET **€ 210,00**

**COD. SSP K148**  
◆SKAI SPECIAL PER K148  
◆SKAI SPECIAL FOR K148  
◆SKAI SPÉCIAL POUR K148  
◆SKAI SPECIAL FÜR K148 **€ 11,00**

# WAVE



**COD. K148**



**COD. K971**

◆VERSIONI  
◆MODELS  
◆VERSIONS  
◆VERSIONEN

◆GIREVOLE  
◆SWIVEL  
◆TOURNANT  
◆DREHBAR

◆IDRAULICA BLOC. 5 ANNI GARANZIA  
◆LOCKABLE PUMP 5 YEARS WARR.  
◆HYDR. AVEC BLOC.GARANTIE 5 ANS  
◆ARRETIERBARE PUMPE MIT 5 JAHREN GARANTIE

◆ACCESSORI  
◆ACCESSORIES  
◆ACCESSOIRES  
◆ZUBEHÖR



**COD. K21.3R**  
**€ 667,00**

**COD. K21.7R**  
**€ 944,00**



**COD. K21.16L**  
**€ 851,00**

**COD. K21.19L**  
**€ 1.123,00**



**COD. K21.55**  
**€ 926,00**

**COD. K21.56**  
**€ 1.198,00**

**COD. SSP**

◆SKAI SPECIAL  
◆SKAI SPECIAL  
◆SKAI SPÉCIAL  
◆SKAI SPECIAL

**€ 96,00**

◆PER POMPA 2 ANNI GARANZIA, DETRARRE  
◆FOR 2 YEARS PUMP WARRANTY, DEDUCT  
◆POUR POMPE GARANTIE 2 ANS, DÉDUIRE  
◆FÜR PUMPE 2 JAHREN GARANTIE, ABZIEHEN

**- € 145,00**

**COD.F210**

◆FODERINA SCHIENALE IN PVC  
◆PVC BACKREST COVER  
◆HOUSSE DE PROTECTION DOSSIER EN PVC  
◆SCHUTZHÜLLE FÜR RÜCKENLEHNE AUS PVC

**€ 48,00**

**COD. K148**

◆POGGIATESTA RIVESTITO IN SKAI  
◆UPHOLSTERED HEADREST  
◆APPUI-TÊTE REMBOURRÉ  
◆KOPFSTÜTZE AUS SKAI BESICHTET

**€ 210,00**

**COD. K971**

◆POGGIAPIEDI (SOLO PER POMPA IDR. BLOC.)  
◆FOOTREST (ONLY WITH LOCKABLE PUMP)  
◆REPOSE-PIEDS (POUR PIÈTEMENT AVEC BLOC.)  
◆FUSSSTÜTZE (NUR MIT ARRETIERBARE PUMPE)

**€ 196,00**

**COD. SSP K148**

◆SKAI SPECIAL PER K148  
◆SKAI SPECIAL FOR K148  
◆SKAI SPÉCIAL POUR K148  
◆SKAI SPECIAL FÜR K148

**€ 11,00**



ACCESSORI PER TUTTE LE POLTRONE - ACCESSORIES FOR ALL THE CHAIRS - ACCESSOIRES POUR TOUS LES FAUTEUILS - ZUBEHÖR FÜR ALLE STÜHLE



**COD. SAT**

- ◆ COPERTURA SATINATA PER BASE DISCO O QUADRA
- ◆ SATIN COVER ON DISC AND SQUARE BASE
- ◆ PIÈTEMENT SATINÉ BASE DISQUE OU CARRÉ
- ◆ SATINIERT ABDECKUNG FÜR TELLERFUSS ODER ECKIGE BODENPLATTE

€ 54,00



**COD. FIN BLACK 7R**

- ◆ SUPPLEMENTO BASE A STELLA E POMPA 5 ANNI GARANZIA VERNICIATI NERO OPACO.
- ◆ EXTRA CHARGE STAR BASE AND 5-YEAR WARRANTY PUMP PAINTED MATT BLACK.
- ◆ SUPPLEMENT BASE ÉTOILE ET POMPE GARANTIE 5 ANS PEINTE EN NOIR MAT.
- ◆ ZUSCHLAG STERNSOCKEL UND PUMPE MIT 5 JAHREN GARANTIE, MATT-SCHWARZ LACKIERT.

€ 200,00



**COD. FIN BLACK 19**

- ◆ SUPPLEMENTO BASE DISCO E POMPA 5 ANNI GARANZIA VERNICIATI NERO OPACO.
- ◆ EXTRA CHARGE DISCO BASE AND 5-YEAR WARRANTY PUMP PAINTED MATT BLACK.
- ◆ SUPPLEMENT BASE DISCO ET POMPE GARANTIE 5 ANS PEINTE EN NOIR MAT.
- ◆ ZUSCHLAG TELLERFUSS UND PUMPE MIT 5 JAHREN GARANTIE, MATTSCHWARZ LACKIERT.

€ 200,00



**COD. FIN BLACK 56**

- ◆ SUPPLEMENTO BASE QUADRA E POMPA 5 ANNI GARANZIA VERNICIATI NERO OPACO.
- ◆ EXTRA CHARGE SQUARE BASE AND 5-YEAR WARRANTY PUMP PAINTED MATT BLACK.
- ◆ SUPPLEMENT BASE CARRÉE ET POMPE GARANTIE 5 ANS PEINTE EN NOIR MAT.
- ◆ ZUSCHLAG ECKIGE TELLERFUSS UND PUMPE MIT 5 JAHREN GARANTIE, MATT-SCHWARZ LACKIERT.

€ 200,00



**COD. FIN BLACK 8R**

- ◆ SUPPLEMENTO BASE A STELLA E POMPA 2 ANNI GARANZIA VERNICIATI NERO OPACO.
- ◆ EXTRA CHARGE STAR BASE AND 2-YEAR WARRANTY PUMP PAINTED MATT BLACK.
- ◆ SUPPLEMENT BASE ÉTOILE ET POMPE GARANTIE 2 ANS PEINTE EN NOIR MAT.
- ◆ ZUSCHLAG STERNSOCKEL UND PUMPE MIT 2 JAHREN GARANTIE, MATT-SCHWARZ LACKIERT.

€ 200,00



**COD. FIN BLACK 17**

- ◆ SUPPLEMENTO BASE DISCO E POMPA 2 ANNI GARANZIA VERNICIATI NERO OPACO.
- ◆ EXTRA CHARGE DISCO BASE AND 2-YEAR WARRANTY PUMP PAINTED MATT BLACK.
- ◆ SUPPLEMENT BASE DISCO ET POMPE GARANTIE 2 ANS PEINTE EN NOIR MAT.
- ◆ ZUSCHLAG TELLERFUSS UND PUMPE MIT 2 JAHREN GARANTIE, MATTSCHWARZ LACKIERT.

€ 200,00



**COD. FIN BLACK 57**

- ◆ SUPPLEMENTO BASE QUADRA E POMPA 2 ANNI GARANZIA VERNICIATI NERO OPACO.
- ◆ EXTRA CHARGE SQUARE BASE AND 2-YEAR WARRANTY PUMP PAINTED MATT BLACK.
- ◆ SUPPLEMENT BASE CARRÉE ET POMPE GARANTIE 2 ANS PEINTE EN NOIR MAT.
- ◆ ZUSCHLAG ECKIGE TELLERFUSS UND PUMPE MIT 2 JAHREN GARANTIE, MATT-SCHWARZ LACKIERT.

€ 200,00



**COD. FIN GOLD 19**

- ◆ SUPPLEMENTO CROMATURA ORO PER BASE A DISCO E CORPO POMPA 5 ANNI GARANZIA.
- ◆ EXTRA CHARGE FOR GOLD CHROME-PLATING DISCO BASE AND 5 YEARS WARRANTY PUMP COVER.
- ◆ SUPPLEMENT CHROMAGE COULEUR OR POUR BASE DISCO ET CACHE POMPE 5 ANS GARANTIE.
- ◆ GOLDCHROMZUSATZ FÜR TELLERFUSS UND PUMPENKÖRPER 5 JAHRE GARANTIE

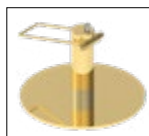
€ 283,00



**COD. FIN GOLD 56**

- ◆ SUPPLEMENTO CROMATURA ORO PER BASE QUADRA E CORPO POMPA 5 ANNI GARANZIA.
- ◆ EXTRA CHARGE FOR GOLD CHROME-PLATING SQUARE BASE AND 5 YEARS WARRANTY PUMP COVER.
- ◆ SUPPLEMENT CHROMAGE COULEUR OR POUR BASE CARRÉ ET CACHE POMPE 5 ANS GARANTIE.
- ◆ GOLDCHROMZUSATZ FÜR QUADRATISCHEN SOCKEL UND PUMPENKÖRPER 5 JAHRE GARANTIE

€ 283,00



**COD. FIN GOLD 17**

- ◆ SUPPLEMENTO CROMATURA ORO PER BASE A DISCO E CORPO POMPA 2 ANNI GARANZIA.
- ◆ EXTRA CHARGE FOR GOLD CHROME-PLATING DISCO BASE AND 2 YEARS WARRANTY PUMP COVER.
- ◆ SUPPLEMENT CHROMAGE COULEUR OR POUR BASE DISCO ET CACHE POMPE 2 ANS GARANTIE.
- ◆ GOLDCHROMZUSATZ FÜR TELLERFUSS UND PUMPENKÖRPER 2 JAHRE GARANTIE

€ 283,00



**COD. FIN GOLD 57**

- ◆ SUPPLEMENTO CROMATURA ORO PER BASE QUADRA E CORPO POMPA 2 ANNI GARANZIA.
- ◆ EXTRA CHARGE FOR GOLD CHROME-PLATING SQUARE BASE AND 2 YEARS WARRANTY PUMP COVER.
- ◆ SUPPLEMENT CHROMAGE COULEUR OR POUR BASE CARRÉ ET CACHE POMPE 2 ANS GARANTIE.
- ◆ GOLDCHROMZUSATZ FÜR QUADRATISCHEN SOCKEL UND PUMPENKÖRPER 2 JAHRE GARANTIE.

€ 283,00



**COD. 9R**

- ◆ BASE A STELLA SLIM POMPA IDRAULICA BLOCCABILE 2 ANNI GARANZIA - STESSO PREZZO BASE .8R
- ◆ SLIM STARBASE, LOCKABLE HYDR. PUMP 2 YEARS WARRANTY - SAME PRICE BASE .8R
- ◆ PIED ÉTOILE SLIM AVEC BLOCAGE GARANTIE 2 ANS - MÊME PRIX BASE .8R
- ◆ STERNFUSS SLIM MIT ARRETIERBARE PUMPE MIT 2 JAHREN GARANTIE - SELBE PREIS FUSS .8R



**COD. 10R**

- ◆ BASE A STELLA SLIM POMPA IDRAULICA BLOCCABILE 5 ANNI GARANZIA - STESSO PREZZO BASE .7R
- ◆ SLIM STARBASE, LOCKABLE HYDR. PUMP 5 YEARS WARRANTY - SAME PRICE BASE .7R
- ◆ PIED ÉTOILE SLIM AVEC BLOCAGE GARANTIE 5 ANS - MÊME PRIX BASE .7R
- ◆ STERNFUSS SLIM MIT ARRETIERBARE PUMPE MIT 5 JAHREN GARANTIE - SELBE PREIS FUSS .7R



ACCESSORI PER TUTTE LE POLTRONE - ACCESSORIES FOR ALL THE CHAIRS - ACCESSOIRES POUR TOUS LES FAUTEUILS - ZUBEHÖR FÜR ALLE STÜHLE



**COD. K980**

TRAY BRACCIO LUNGO PER LILIUM, MELLOW, PRIME, SQUARE  
 TECHNICAL TRAY WITH LONG ARM FOR LILIUM, MELLOW, PRIME, SQUARE  
 PLATEAU TECHNIQUE TRAY AVEC BRAS LONGUE POUR LILIUM, MELLOW,  
 PRIME, SQUARE  
 ABLAUF TRAY, LANGEN ARM FÜR LILIUM, MELLOW, PRIME, SQUARE.

€ 271,00



**COD. K981**

TRAY BRACCIO CORTO PER MIAMI, ROYALE.  
 TECHNICAL TRAY WITH SHORT ARM FOR MIAMI, ROYALE.  
 PLATEAU TECHNIQUE TRAY AVEC BRAS COURT POUR MIAMI ET ROYALE.  
 ABLAUF TRAY, KURZE ARM FÜR MIAMI, ROYALE.

€ 271,00



**COD. K962.00**

CUSCINO SPECIALE - INDICARE IL MODELLO DELLA POLTRONA E ALTEZZA  
 SPECIAL BOOSTER SEAT - REPORT THE CHAIR MODEL AND HEIGHT  
 COUSSIN SPECIAL - INDIQUER LE MODEL DE LA FAUTEUIL ET LA HAUTEUR  
 KINDER SITZ-KISSEN - BITTE MODELL STUHL ANGEBEN UND HÖHE ANZEIGEN

€ 359,00

**COD. SPECIAL**

SKAI SPECIAL CUSCINO COD. K962.00  
 SKAI SPECIAL FOR CUSHION COD. K962.00  
 SKAI SPECIAL COUSSIN COD. K962.00  
 SKAI SPECIAL FÜR KISSEN COD. K962.00

€ 39,00



**CLICHE' EMBOSSING** REALIZZAZIONE CLICHÉ PER EMBOSSING PERSONALIZZATO.  
 PERSONALIZED CLICHE FOR EMBOSSING.  
 REALISATION CLICHÉ POUR EMBOSSING PERSONALISÉ.  
 KLISCHEE REALISIERUNG FÜR PERSONALISIERTE EMBOSSING.

€ 681,00

**EMBOSSING** STAMPA EMBOSSING SINGOLA.  
 SINGLE EMBOSSING PRINTING.  
 IMPRESSION EMBOSSING SIMPLE.  
 EINZELN EMBOSSING AUSDRUCK.

€ 38,00





# POLTRONE UOMO E UNISEX

GENTLEMEN'S AND UNISEX CHAIRS  
FAUTEUILS POUR HOMMES ET UNISEX  
HERREN UND UNISEX-STÜHLE

it LE POLTRONE KARISMA, UOMO E UNISEX SONO PENSATE PER PERMETTERE AL CLIENTE DI ABBANDONARSI PIACEVOLMENTE, MENTRE IL COIFFEUR SI PRENDE CURA DELLA SUA NUOVA IMMAGINE. L'ARTIGIANALITÀ DEI MATERIALI SI UNISCE ALLA FUNZIONALITÀ E AL DESIGN, REGALANDO UN'ESPERIENZA UNICA.

en KARISMA ARMCHAIRS, FOR BARBERSHOP AND UNISEX SALONS ALLOW CLIENTS TO SNUGGLE DOWN WHILE THE HAIRSTYLIST CREATES THEIR NEW IMAGE. ARTISANAL MATERIALS ENHANCE FUNCTIONALITY AND DESIGN TO PROVIDE A UNIQUE EXPERIENCE.

fr LES FAUTEUILS KARISMA, POUR SALON DE COIFFURE ET SALON UNISEX SONT CONÇUS POUR PERMETTRE AU CLIENT DE S'ABANDONNER AGRÉABLEMENT, PENDANT QUE LE COIFFEUR PREND SOIN DE SA NOUVELLE IMAGE. LA PRÉPARATION ARTISANALE DES MATÉRIAUX S'ALLIE À LA FONCTIONNALITÉ ET AU DESIGN, EN OFFRANT UNE EXPÉRIENCE UNIQUE.

de KARISMA SESSEL, FÜR FRISEURLÄDEN UND UNISEX SO KONZIPIERT, DASS SIE ES DEM KUNDEN ERLAUBEN SICH ES IN DEM SESSEL BEQUEM ZU MACHEN UND ZU ENTSPANNEN, WÄHREND DER COIFFEUR SICH UM SEIN NEUES IMAGE KÜMMERT. DIE HANDWERKLICHKEIT DER MATERIALIEN VEREINT SICH MIT DER FUNKTIONALITÄT UND DEM DESIGN UND ERLAUBEN EINE EINZIGARTIGE SITZERFAHRUNG.



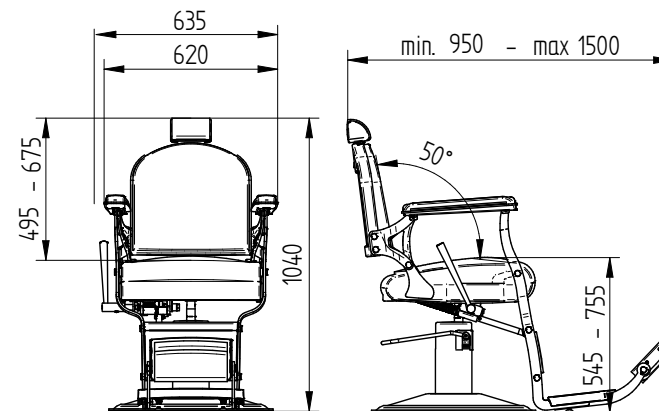




# BERNMANN SMART



**COD. FIN**



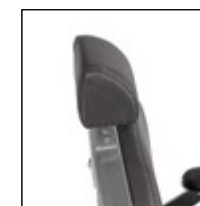
**COD. PED**



**COD. K908**



**COD. K152**



◆ POGGIATESTA REGOLABILE.  
◆ ADJUSTABLE HEADREST.  
◆ REPOSE-TETE REGLABLE.  
◆ VERSTELLBARE KOPFSTÜTZE

- ◆ RECLINABILE, POGGIATESTA REGOLABILE IN ALTEZZA, PEDANA, POMPA IDRAULICA BLOCCABILE.
- ◆ RECLINABLE, HEIGHT ADJUSTABLE HEADREST, FOOTREST, HYDRAULIC LOCKABLE PUMP.
- ◆ INCLINABLE, APPUI-TÊTE REGLABLE EN HAUTEUR, REPOSE-PIEDS, POMPE HYDRAULIQUE BLOCABLE.
- ◆ VERSTELLBAR, VERSTELLBAR KOPFSTÜTZE UND FUSSSTÜTZE, ARRETIERBARE PUMPE.

- ◆ ACCESSORI
- ◆ ACCESSORIES
- ◆ ACCESSOIRES
- ◆ ZUBEHÖR

- ◆ VERSIONI
- ◆ MODELS
- ◆ VERSIONS
- ◆ VERSIONEN



**COD. K456**  
**€ 3.984,00**

**COD. SSP**  
◆ SKAI SPECIAL  
◆ SKAI SPECIAL  
◆ SKAI SPÉCIAL  
◆ SKAI SPECIAL

**€ 159,00**

**COD. PED**  
◆ RIBALTINA POGGIPIEDI  
◆ FLAP FOOTREST  
◆ REPOSE-PIEDS TOURNABLE  
◆ KLAPPBAR FUSSSTÜTZE

**€ 396,00**

**COD. K152**  
◆ SCIVOLO LAVATESTA  
◆ BLACK PLASTIC GROVE  
◆ CUVETTE EN PLASTIQUE  
◆ BECKEN AUS KUNSTSTOFF

**€ 133,00**

**COD. FIN**  
◆ FINITURA CON BOTTONI SCHIENALE INTERNO.  
◆ VERSION WITH BUTTONS INSIDE THE BACKREST.  
◆ VERSION AVEC BOUTONS À L'INTÉRIEUR DU DOSSIER.  
◆ INNEN RÜCKENLEHNE MIT KNÖPFE.

**€ 170,00**

**COD. K908**  
◆ COPPIA CIOTOLE MANICURE CON ATTACCO  
◆ COUPLE OF MANICURE BOWLS AND CONNECTIONS  
◆ COUPLE BOL MANICURE AVEC SUPPORTS  
◆ PAAR SCHÜSSELN FÜR MANIKÜRE MIT HALTERUNG

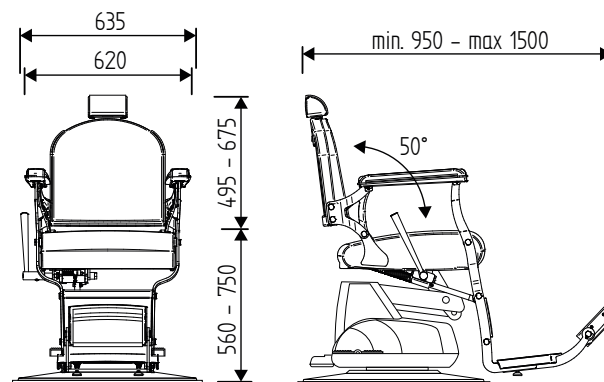
**€ 33,00**



# BERNMANN LIFT



**COD. FIN**



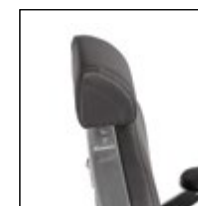
**COD. PED**



**COD. K908**



**COD. K152**



◆ POGGIATESTA REGOLABILE.  
◆ ADJUSTABLE HEADREST.  
◆ REPOSE-TETE REGLABLE.  
◆ VERSTELLBARE KOPFSTÜTZE

- ◆ RECLINABILE, POGGIATESTA REGOLABILE IN ALTEZZA, PEDANA, BASE ELETTRICA CON ROTAZIONE BLOCCABILE.
- ◆ RECLINABLE, HEIGHT ADJUSTABLE HEADREST, FOOTREST, MOTORIZED BASE WITH LOCK AND ROTATION.
- ◆ INCLINABLE, REPOSE-TÊTE REGLABLE EN HAUTEUR, REPOSE-PIEDS, BASE ÉLECTRIQUE, ROTATION AVEC BLOCAGE.
- ◆ VERSTELLBAR, VERSTELLBAR KOPFSTÜTZE UND FUSSTÜTZE, ELEKTRISCHE FUSS MIT EINSTELLBARE DREHUNG.

- ◆ VERSIONI
- ◆ MODELS
- ◆ VERSIONS
- ◆ VERSIONEN

- ◆ ACCESSORI
- ◆ ACCESSORIES
- ◆ ACCESSOIRES
- ◆ ZUBEHÖR



**COD. K457**  
**€ 5.400,00**

**COD. SSP**  
◆ SKAI SPECIAL  
◆ SKAI SPECIAL  
◆ SKAI SPÉCIAL  
◆ SKAI SPECIAL

**€ 159,00**

**COD. PED**  
◆ RIBALTINA POGGIPIEDI  
◆ FLAP FOOTREST  
◆ REPOSE-PIEDS TOURNABLE  
◆ KLAPPBAR FUSSTÜTZE

**€ 396,00**

**COD. K152**  
◆ SCIVOLO LAVATESTA  
◆ BLACK PLASTIC GROVE  
◆ CUVETTE EN PLASTIQUE  
◆ BECKEN AUS KUNSTSTOFF

**€ 133,00**

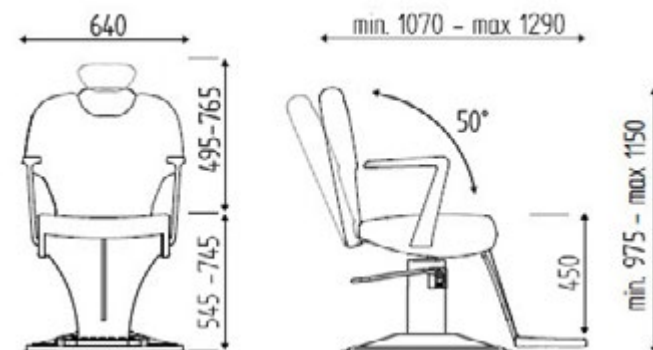
**COD. FIN**  
◆ FINITURA CON BOTTONI SCHIENALE INTERNO.  
◆ VERSION WITH BUTTONS INSIDE THE BACKREST.  
◆ VERSION AVEC BOUTONS À L'INTÉRIEUR DU DOSSIER.  
◆ INNEN RÜCKENLEHNE MIT KNÖPFLE.

**€ 170,00**

**COD. K908**  
◆ COPPIA CIOTOLE MANICURE CON ATTACCO  
◆ COUPLE OF MANICURE BOWLS AND CONNECTIONS  
◆ COUPLE BØL MANICURE AVEC SUPPORTS  
◆ PAAR SCHÜSSELN FÜR MANIKÜRE MIT HALTERUNG

**€ 33,00**

# HABANA



**COD. K152**



- ◆ POGGIATESTA REGOLABILE.
- ◆ ADJUSTABLE HEADREST.
- ◆ REPOSE-TÊTE REGLABLE.
- ◆ VERSTELBBARE KOPFSTÜTZE



- ◆ SCHIENALE RECLINABILE.
- ◆ ADJUSTABLE BACKREST.
- ◆ DOSSIER RECLINABLE.
- ◆ VERSTELBBARE RÜCKENLEHNE



- ◆ BRACCIOLO IN ALLUMINIO LUCIDATO.
- ◆ ARMREST IN FURBISHED ALUMINIUM.
- ◆ ACCOUDORIS EN ALUMINIUM POLI.
- ◆ ARMLEHNEN AUS POLIERTES ALUMINIUM

- ◆ RECLINABILE, POGGIATESTA REGOLABILE IN ALTEZZA, PEDANA, POMPA IDRAULICA BLOCCABILE.
- ◆ RECLINABLE, HEIGHT ADJUSTABLE HEADREST, FOOTREST, HYDRAULIC LOCKABLE PUMP.
- ◆ INCLINABLE, APPUI-TÊTE REGLABLE EN HAUTEUR, REPOSE-PIEDS, POMPE HYDRAULIQUE BLOCABLE.
- ◆ VERSTELLBAR, VERSTELLBAR KOPFSTÜTZE UND FUSSSTÜTZE, ARRETIERBARE PUMPE.

- ◆ ACCESSORI
- ◆ ACCESSORIES
- ◆ ACCESSOIRES
- ◆ ZUBEHÖR

- ◆ VERSIONI
- ◆ MODELS
- ◆ VERSIONS
- ◆ VERSIONEN



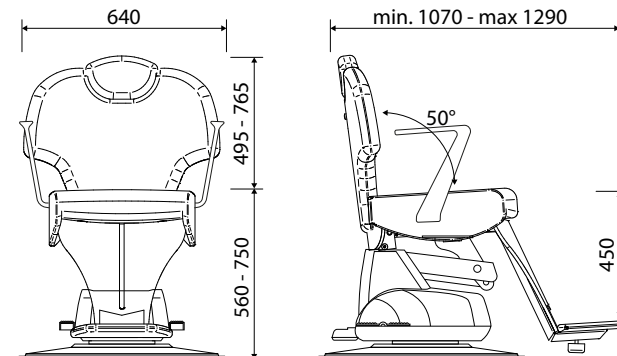
**COD. K454**  
**€ 2.210,00**

**COD. SSP** ◆SKAI SPECIAL  
◆SKAI SPECIAL  
◆SKAI SPÉCIAL  
◆SKAI SPECIAL **€ 117,00**

**COD.F454** ◆FODERINA SCHIENALE IN PVC  
◆PVC BACKREST COVER  
◆HOUSSE DE PROTECTION DOSSIER EN PVC  
◆SCHUTZHÜLLE FÜR RÜCKENLEHNE AUS PVC **€ 62,00**

**COD. K152** ◆SCIVOLO LAVATESTA  
◆BLACK PLASTIC GROVE  
◆CUVETTE EN PLASTIQUE  
◆BECKEN AUS KUNSTSTOFF **€ 133,00**

# HABANA LIFT



**COD. K152**



- ◆ POGGIATESTA REGOLABILE.
- ◆ ADJUSTABLE HEADREST.
- ◆ REPOSE-TÊTE REGLABLE.
- ◆ VERSTELLBARE KOPFSTÜTZE



- ◆ SCHIENALE RECLINABILE.
- ◆ ADJUSTABLE BACKREST.
- ◆ DOSSIER RECLINABLE.
- ◆ VERSTELLBARE RÜCKENLEHNE



- ◆ BRACCIOLO IN ALLUMINIO LUCIDATO.
- ◆ ARMREST IN FURBISHED ALUMINIUM.
- ◆ ACCOUDORIS EN ALUMINIUM POLI.
- ◆ ARMLEHNEN AUS POLIERTES ALUMINIUM

- ◆ RECLINABILE, POGGIATESTA REGOLABILE IN ALTEZZA, PEDANA, BASE ELETTRICA CON ROTAZIONE BLOCCABILE.
- ◆ RECLINABLE, HEIGHT ADJUSTABLE HEADREST, FOOTREST, MOTORIZED BASE WITH LOCK AND ROTATION.
- ◆ INCLINABLE, REPOSE-TÊTE REGLABLE EN HAUTEUR, REPOSE-PIEDS, BASE ÉLECTRIQUE, ROTATION AVEC BLOCAGE.
- ◆ VERSTELLBAR, VERSTELLBAR KOPFSTÜTZE, FUSSSTÜTZE, ELEKTRISCHE FUSS MIT EINSTELLBARE DREHUNG

- ◆ ACCESSORI
- ◆ ACCESSORIES
- ◆ ACCESSOIRES
- ◆ ZUBEHÖR

- ◆ VERSIONI
- ◆ MODELS
- ◆ VERSIONS
- ◆ VERSIONEN



**COD. K458**  
**€ 3.625,00**

**COD. SSP** ◆SKAI SPECIAL  
◆SKAI SPECIAL  
◆SKAI SPÉCIAL  
◆SKAI SPECIAL

**€ 117,00**

**COD.F454** ◆FODERINA SCHIENALE IN PVC  
◆PVC BACKREST COVER  
◆HOUSSE DE PROTECTION DOSSIER EN PVC  
◆SCHUTZHÜLLE FÜR RÜCKENLEHNE AUS PVC

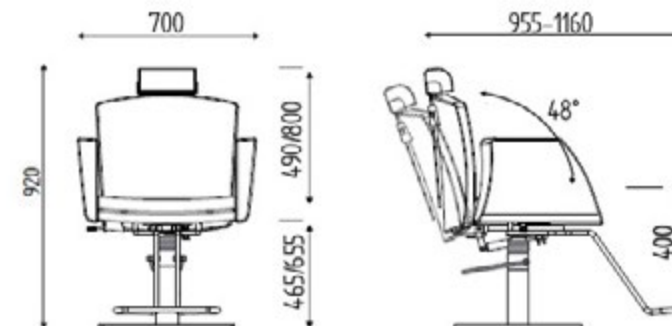
**€ 62,00**

**COD. K152** ◆SCIVOLO LAVATESTA  
◆BLACK PLASTIC GROVE  
◆CUVETTE EN PLASTIQUE  
◆BECKEN AUS KUNSTSTOFF

**€ 133,00**



# MOOD UNISEX



**COD. K22R.56 + K970**

- ◆ RECLINABILE, POGGIATESTA REGOLABILE IN ALTEZZA, POMPA IDRAULICA BLOCCABILE 5 ANNI GARANZIA.
- ◆ RECLINABLE, HEIGHT ADJUSTABLE HEADREST, LOCKABLE PUMP 5 YEARS WARRANTY.
- ◆ INCLINABLE, APPUI-TÊTE REGLABLE EN HAUTEUR, POMPE HYDRAULIQUE AVEC BLOCAGE, GARANTIE 5 ANS.
- ◆ KIPPBARES, VERSTELLBAR KOPFSTÜTZE, ARRETIERBARE PUMPE MIT 5 JAHREN GARANTIE.

- ◆ VERSIONI
- ◆ MODELS
- ◆ VERSIONS
- ◆ VERSIONEN

- ◆ ACCESSORI
- ◆ ACCESSORIES
- ◆ ACCESSOIRES
- ◆ ZUBEHÖR



**COD. K22R.7R**  
**€ 1.728,00**



**COD. K22R.19L**  
**€ 1.895,00**



**COD. K22R.56**  
**€ 1.939,00**

**COD. SSP** ◆ SKAI SPECIAL  
◆ SKAI SPECIAL  
◆ SKAI SPÉCIAL  
◆ SKAI SPECIAL **€ 105,00**

**COD.F221.P** ◆ FODERINA SCHIENALE IN PVC  
◆ PVC BACKREST COVER  
◆ HOUSSE DE PROTECTION DOSSIER EN PVC  
◆ SCHUTZHÜLLE FÜR RÜCKENLEHNE AUS PVC **€ 51,00**

**COD. K970** ◆ POGGIAPIEDI (SOLO PER POMPA IDR. BLOC.)  
◆ FOOTREST (ONLY WITH LOCKABLE PUMP)  
◆ REPOSE-PIEDS (POUR PIÈTEMENT AVEC BLOC.)  
◆ FUSSTÜTZE (NUR MIT ARRETIERBARE PUMPE) **€ 196,00**



# LAVAGGI

## BACKWASH UNITS

## BACS DE LAVAGE

## WASCHANLAGE

it KARISMA PRENDE SUL SERIO IL LAVAGGIO DEI CAPELLI. I NOSTRI LAVAGGI SONO CONCEPITI PER OFFRIRE LA SOLUZIONE IDEALE PER LE VARIE ESIGENZE OPERATIVE E DI DESIGN. SONO COSTRUITI IN ITALIA CON I MIGLIORI MATERIALI PER RESISTERE NEL TEMPO: UTILIZZANO LA TECNOLOGIA PER OFFRIRE LA MIGLIORE ESPERIENZA DI LAVAGGIO. PERMETTONO UNA FACILE INSTALLAZIONE E MANUTENZIONE. I LAVATESTA PER PARRUCCHIERI DI NUOVA GENERAZIONE CONSENTONO DI OFFRIRE I SEMPRE PIÙ RICHIESTI SERVIZI DI HEAD-SPA, TRASFORMANDO IL SALONE DI ACCONCIATURA ALLA STREGUA DI UN CENTRO BENESSERE. UN NUOVO MODO DI VIVERE IL LAVAGGIO DEI CAPELLI CON IL MASSIMO BENESSERE.

en KARISMA TAKES HAIR WASHING SERIOUSLY. OUR WASH UNITS ARE DESIGNED TO PROVIDE THE IDEAL SOLUTION TO A VAST NUMBER OF OPERATING AND DESIGN REQUIREMENTS. HARD-WEARING, THEY ARE MADE IN ITALY WITH THE BEST MATERIALS AND EMPLOY TECHNOLOGY TO PROVIDE AN UNFORGETTABLE SHAMPOO EXPERIENCE. THEY ARE EASY TO INSTALL AND MAINTAINING. OUR NEW GENERATION HAIRSTYLISTS' WASH UNITS ALLOW YOU TO PROPOSE THE INCREASINGLY POPULAR HEAD-SPA SERVICES, JUST AS THOUGH YOUR SALON WERE A WELLNESS CENTER. A NEW SORT OF SHAMPOO EXPERIENCE WITH MAXIMUM WELLBEING.

fr KARISMA PREND LE LAVAGE DES CHEVEUX AU SÉRIEUX. NOS BACS DE LAVAGE SONT CONÇUS POUR OFFRIR LA SOLUTION IDÉALE AUX DIFFÉRENTES EXIGENCES OPÉRATIONNELLES ET DE DESIGN. ILS SONT FABRIQUÉS EN ITALIE AVEC LES MEILLEURS MATÉRIAUX POUR RÉSUMER DANS LE TEMPS; ILS UTILISENT LA TECHNOLOGIE POUR OFFRIR LA MEILLEURE EXPÉRIENCE DE LAVAGE. ILS PERMETTENT UNE INSTALLATION ET UNE MAINTENANCE FACILES. LA NOUVELLE GÉNÉRATION DE LAVE-TÊTES POUR COIFFEURS PERMET D'OFFRIR LES SERVICES DE PLUS EN PLUS DEMANDÉS DES CENTRES HEAD-SPA, EN TRANSFORMANT LE SALON DE COIFFURE EN UN CENTRE DE BIEN-ÊTRE. UNE NOUVELLE FAÇON DE VIVRE LE LAVAGE DES CHEVEUX AVEC LE BIEN-ÊTRE AU PLUS HAUT NIVEAU.

de KARISMA NIMMT DAS HAARWASCHEN SEHR ERNST. UNSERE WASCHANLAGEN SIND SO AUSGELEGT, DASS SIE DIE IDEALE LÖSUNG FÜR DIE UNTERSCHIEDLICHEN EINSATZ- UND DESIGNERFORDERNISSE BIETEN. SIE WERDEN IN ITALIEN MIT DEN BESTEN WERKSTOFFEN KONSTRUIERT, UM LANGE ZU HALTEN: SIE BENUTZEN DIE TECHNOLOGIE, UM DIE BESTE WASCHERFAHRUNG ZU BIETEN. SIE GESTATTEN EINE EINFACHE INSTALLATION UND WARTUNG. DIE WASCHANLAGEN FÜR FRISEURE DER NEUESTEN GENERATION GESTATTEN ES, IMMER DIE AM HÄUFIGSTEN VERLANGTEN DIENSTLEISTUNGEN IN SACHEN HEAD-SPA ZU BIETEN, UND MACHEN DEN FRISEURSSALON ZU EINEM BEAUTY-CENTER. EINE NEUE ART, DAS HAARWASCHEN MIT DEM HÖCHSTMASS AN WOHLBEFINDEN ZU VEREINEN.



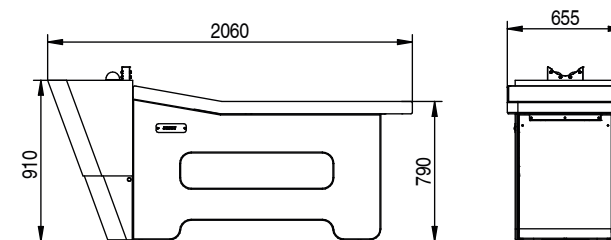




# ZEN



**COD. 550 + MOT + THERMIC + BOT + LED**



**COD. NER**



**COD. K155**

- ◆ TRAY-REGULAR CON CIOTOLE
- ◆ TRAY-REGULAR WITH BOWLS
- ◆ TRAY-REGULAR AVEC BOLS
- ◆ TRAY-REGULAR MIT 2 SCHÜSSELN



**COD. K156**

- ◆ TRAY-LARGE CON CIOTOLE
- ◆ TRAY-LARGE WITH BOWLS
- ◆ TRAY-LARGE AVEC BOLS
- ◆ TRAY-LARGE MIT 2 SCHÜSSELN

VERSIONI - MODELS - VERSIONS - VERSIONEN

- COD. K550** ◆ZEN LETTINO LAVAGGIO PER TRATTAMENTI, VASCA BIANCA IN CERAMICA E MISCELATORE CON FORCELLA  
 ◆ZEN WASHING & TREATMENT BED, WITH CERAMIC WHITE BASIN AND DRIP-PROOF MIXER  
 ◆ZEN TABLE SHAMPOOING ET SOINS, AVEC CUVETTE BLANCHE EN CERAMIQUE ET MITIGEUR ANTI-GOUTTE  
 ◆ZEN HAARWASCHLIEGE, WEISS KERAMIK BECKEN UND MISCHBATTERIE MIT DROP-STOP SYSTEM

**€ 5.678,00**

ACCESSORI - ACCESSORIES - ACCESSOIRES - ZUBEHÖR

- COD. MOT** ◆SCHIENALE "COMFORT" CON ATTUATORE ELETTRICO, CON TELECOMANDO  
 ◆"COMFORT" BACKREST WITH ELECTRIC MOTOR, WITH REMOTE CONTROL  
 ◆DOSSIER "COMFORT" RÉGLABLE AVEC MOTEUR ÉLECTRIQUE ET TÉLÉCOMMANDE  
 ◆"COMFORT" RÜCKENLEHNE MIT ELEKTRISCHE EINSTELLUNG, MIT FERNBEDIENUNG **€ 284,00**
- COD. THERMIC** ◆RISCALDAMENTO MATERASSO, CON PANNELLO DI CONTROLLO  
 ◆MATTRESS HEATING, WITH CONTROL BOARD **€ 1.023,00**
- COD. MASSAGE** ◆JET MASSAGE SU MATERASSO CON TELECOMANDO, DURATA MASSAGGIO 8/16 MIN.  
 ◆JET MASSAGE ON MATTRESS WITH REMOTE CONTROL, MASSAGE DURATION 8/16 MIN.  
 ◆JET MASSAGE SUR LE MATELAS AVEC TÉLÉCOMMANDE, DURÉE DU MASSAGE 8/16 MIN.  
 ◆GANZKÖRPER JET MASSAGE MIT FERNBEDIENUNG, MASSAGEDAUER 8/16 MIN. **€ 1.902,00**
- COD. MASSAGE PLUS** ◆JET MASSAGE SU MATERASSO CON TELECOMANDO, DURATA MASSAGGIO 16/24 MIN.  
 ◆JET MASSAGE ON MATTRESS WITH REMOTE CONTROL, MASSAGE DURATION 16/24 MIN.  
 ◆JET MASSAGE SUR LE MATELAS AVEC TÉLÉCOMMANDE, DURÉE DU MASSAGE 16/24 MIN.  
 ◆GANZKÖRPER JET MASSAGE MIT FERNBEDIENUNG, MASSAGEDAUER 16/24 MIN. **€ 2.158,00**

ACCESSORI - ACCESSORIES - ACCESSOIRES - ZUBEHÖR

- COD. LED** ◆OBLÒ LATERALI IN METACRILATO CON ILLUMINAZIONE LED  
 ◆SIDE WINDOWS IN ACRYLIC, WITH LED LIGHTING **€ 506,00**  
 ◆HUBLOTS LATÉRAUX EN PLEXIGLAS, AVEC ILLUMINATION À LED  
 ◆SEITLICHE FENSTER AUS METHACRYLAT, MIT LED BELEUCHTUNG
- COD. K155** ◆TRAY-REGULAR TAVOLOZZA TRATTAMENTI COMPLETA DI CIOTOLE  
 ◆TRAY-REGULAR, PALETTE FOR TREATMENTS COMPLETE WITH BOWLS **€ 369,00**  
 ◆TRAY-REGULAR, PLATEAU POUR SOINS COMPLET AVEC BOLS  
 ◆TRAY-REGULAR, PALETTE FÜR BEHANDLUNGEN MIT 2 SCHÜSSELN
- COD. K156** ◆TRAY-LARGE TAVOLOZZA TRATTAMENTI COMPLETA DI CIOTOLE  
 ◆TRAY-LARGE, PALETTE FOR TREATMENTS COMPLETE WITH BOWLS **€ 497,00**  
 ◆TRAY-LARGE, PLATEAU POUR SOINS COMPLET AVEC BOLS  
 ◆TRAY-LARGE, PALETTE FÜR BEHANDLUNGEN MIT 2 SCHÜSSELN
- COD. BOT** ◆VERSIONE TIPO CAPITONNÉ SULLE SPALLE.  
 ◆QUILTED UPHOLSTERING ON THE SIDES **€ 614,00**  
 ◆SUPPLÉMENT POUR EFFET CAPITONNÉ SUR LES CÔTÉS  
 ◆SEITLICHEN CAPITONNÉ' ENDBEARBEITUNG



**COD. 550**

- ◆ SPALLA BASIC
- ◆ BASIC SIDES
- ◆ CÔTÉS BASIC
- ◆ BASIC SEITENWAND



**COD. K935  
AQUA**



**COD. K936  
BALANCE**



**COD. 550 + MOT + THERMIC + BOT**

- ◆ SPALLA CAPITONNÉ
- ◆ QUILTED UPHOLSTERING ON THE SIDES
- ◆ EFFET CAPITONNÉ SUR LES CÔTÉS
- ◆ CAPITONNÉ' SEITENWAND

ACCESSORI - ACCESSORIES - ACCESSOIRES - ZUBEHÖR

<b>COD. SPECIAL</b>	◆SKAI SPECIAL ◆SKAI SPECIAL ◆SKAI SPÉCIAL ◆SKAI SPECIAL	<b>€ 233,00</b>
<b>COD. K975</b>	◆PEDALIERA UP/DOWN - PER MOD.CON SCHIENALE COMFORT (MOT) ◆UP/DOWN FOOT CONTROL FOR "COMFORT" VERSION (MOT) ◆COMMANDE AU PIED UP/DOWN POUR VERSION "COMFORT" (MOT) ◆FUSSPEDAL UP/DOWN FÜR "COMFORT" RÜCKENLEHNE	<b>€ 126,00</b>
<b>COD. K978</b>	◆PEDALIERA PER MODELLO JET MASSAGE. ◆FOOT CONTROL FOR JET MASSAGE ◆COMMANDE AU PIED POUR JET MASSAGE ◆FUSSPEDAL FÜR MODELLE MIT JET MASSAGE	<b>€ 359,00</b>
<b>COD. C</b>	◆SUPPLEMENTO MISCELATORE TERMOSTATICO CON FORCELLA. ◆EXTRA CHARGE FOR THERMOSTATIC WATER MIXER WITH DRIP-PROOF SHOWER. ◆SUPPLÉMENT MITIGEUR THERMOSTATIQUE AVEC SYSTÈME ANTI-ÉGOUTTEMENT. ◆AUFPREIS MISCHBATTERIE MIT THERMOSTAT UND ANTI-TROPFEN SYSTEM.	<b>€ 290,00</b>

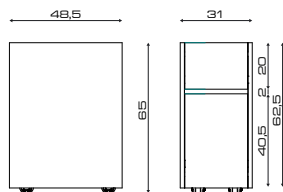
ACCESSORI - ACCESSORIES - ACCESSOIRES - ZUBEHÖR

<b>COD. NER</b>	◆SUPPLEMENTO LAVABO NERO ◆SURCHARGE FOR BLACK BASIN. ◆SUPPLÉMENT CUVETTE NOIRE ◆AUFPREIS SCHWARZ BECKEN	<b>€ 600,00</b>
<b>COD. K935</b>	◆AQUA - GRUPPO DOCCIA CASCATA ◆AQUA - WATERFALL SHOWER KIT ◆AQUA - KIT DE DOUCHE CASCADE ◆AQUA - WASSERFALL DUSCHSET	<b>€ 1.190,00</b>
<b>COD. K936</b>	◆BALANCE - KIT SHIRODHARA, INTERNO VASCA ◆BALANCE - KIT SHIRODHARA, INTERIEUR CUVETTE ◆BALANCE - KIT SHIRODHARA, INSIDE BASIN ◆BALANCE - KIT SHIRODHARA, IM WASHBECKEN	<b>€ 990,00</b>
<b>COD. F550</b>	◆FODERINA SCHIENALE ◆BACKREST COVER ◆HOUSSE DE PROTECTION DOSSIER ◆SCHUTZHÜLLE FÜR RÜCKENLEHNE	<b>€ 61,00</b>
<b>COD. 9023</b>	◆PORTAROTOLO PER LETTO. ◆PAPER-ROLL HOLDER FOR BED ◆PORTE ROULEAU POUR TABLE ◆HALTER FÜR PAPIERROLLE	<b>€ 69,00</b>



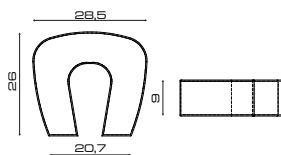


**COD. K664** ◆CARRELLO IN LEGNO CON RUOTE E STRUTTURA DI CONTENIMENTO, PER LETTINO FABLE. **€ 974,00**  
◆WOODEN TROLLEY ON WHEELS WITH CONTAINMENT STRUCTURE, FOR FABLE.  
◆CHARIOT EN BOIS AVEC ROULETTES ET STRUCTURE CONTENITIVE POUR FABLE.  
◆ARBEITSWAGEN, FÜR FABLE, AUS HOLZ MIT ROLLEN



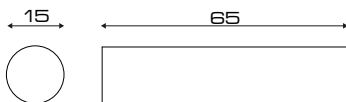
**COD. SSP**  
◆SKAI SPECIAL **€ 88,00**  
◆SKAI SPECIAL  
◆SKAI SPÉCIAL  
◆SKAI SPECIAL

**COD. K107.1** ◆CUSCINO POGGIA TESTA CON FORO VISO IN MEMORY FOAM. **€ 186,00**  
◆MEMORY FOAM HEADREST PILLOW WITH FACE HOLE.  
◆REPOSE TÊTE EN MOUSSE MÉMOIRE AVEC TROU FACIAL.  
◆KOPFSTÜTZENKISSEN MIT PLATZ FÜR GESICHT AUS "MEMORY FOAM"



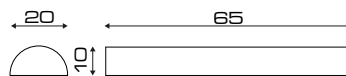
**COD. SSP**  
◆SKAI SPECIAL **€ 88,00**  
◆SKAI SPECIAL  
◆SKAI SPÉCIAL  
◆SKAI SPECIAL

**COD. K107.2** ◆CUSCINO CILINDRICO PER GINOCCHIA IN MEMORY FOAM. **€ 202,00**  
◆MEMORY FOAM CYLINDRIC PILLOW RESTING KNEES.  
◆COUSSIN CYLINDRIQUE POUR LES GENOUX EN MOUSSE MÉMOIRE.  
◆ZILYNDERFÖRMIGES KISSEN FÜR DIE KNIE AUS "MEMORY FOAM"

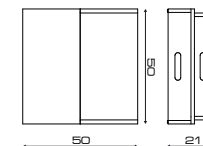


**COD. SSP**  
◆SKAI SPECIAL **€ 88,00**  
◆SKAI SPECIAL  
◆SKAI SPÉCIAL  
◆SKAI SPECIAL

**COD. K107.3** ◆CUSCINO SEMICILINDRICO PER GINOCCHIA IN MEMORY-FOAM **€ 186,00**  
◆MEMORY FOAM SEMI-CYLINDRICAL PILLOW RESTING KNEES.  
◆COUSSIN SEMI-CYLINDRIQUE POUR LES GENOUX EN MOUSSE MÉMOIRE  
◆HALBZILYNDRISCHES KISSEN FÜR DIE KNIE AUS "MEMORY FOAM"

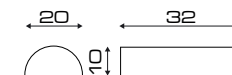


**COD. K693** ◆PREDELLINO PER ZEN VERNICIATO BIANCO **€ 445,00**  
◆STEP LADDER FOR ZEN WHITE PAINTED  
◆PETIT ESCALIER POUR ZEN VERNI EN BLANC  
◆TRITTBRETT FÜR ZEN WEISS LACKIERT



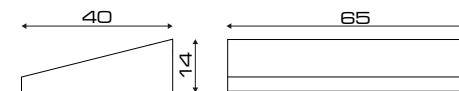
**COD. SSP**  
◆SKAI SPECIAL **€ 88,00**  
◆SKAI SPECIAL  
◆SKAI SPÉCIAL  
◆SKAI SPECIAL

**COD. K107.4** ◆CUSCINO SEMICILINDRICO POGGIA TESTA IN MEMORY-FOAM. **€ 154,00**  
◆MEMORY FOAM SEMI-CYLINDRICAL HEADREST PILLOW.  
◆REPOSE TÊTE SEMI-CYLINDRIQUE EN MOUSSE MÉMOIRE..  
◆HALBZILYNDRISCHES KISSEN FÜR DEN KOPF AUS "MEMORY FOAM"



**COD. SSP**  
◆SKAI SPECIAL **€ 88,00**  
◆SKAI SPECIAL  
◆SKAI SPÉCIAL  
◆SKAI SPECIAL

**COD. K107.5** ◆CUSCINO A TRAPEZIO IN MEMORY FOAM. **€ 199,00**  
◆MEMORY FOAM TRAPEZOIDAL HEADREST PILLOW.  
◆REPOSE TÊTE TRAPÉZOÏDALE EN MOUSSE MÉMOIRE.  
◆TRAPEZ- KISSEN AUS "MEMORY FOAM"



**COD. K937**  
◆BALANCE - SHIRODHARA CON BASE GIREVOLE IN ALLUMINIO VERNICIATO **€ 9!**  
NERO.  
◆BALANCE - SHIRODHARA SYSTEM WITH SWIVEL BASE IN BLACK PAINTED ALUMINIUM  
◆BALANCE - SHIRODHARA AVEC PIED PIVOTANT EN ALUMINIUM PEINT EN NOIR  
◆BALANCE - SHIRODHARA MIT DREHBARER FUSS AUS SCHWARZ LACKIERTEM ALUMINIUM



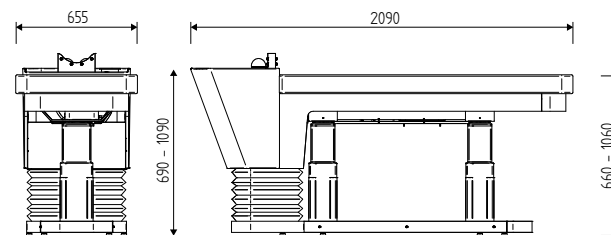


# ZEN LIFT



UP/DOWN

COD. 550 + MOT + THERMIC



COD. K155

- ◆TRAY-REGULAR CON CIOTOLE
- ◆TRAY-REGULAR WITH BOWLS
- ◆TRAY-REGULAR AVEC BOLS
- ◆TRAY-REGULAR MIT 2 SCHÜSSELN



COD. K156

- ◆TRAY-LARGE CON CIOTOLE
- ◆TRAY-LARGE WITH BOWLS
- ◆TRAY-LARGE AVEC BOLS
- ◆TRAY-LARGE MIT 2 SCHÜSSELN

## VERSIONI - MODELS - VERSIONS - VERSIONEN

- COD. K551** ◆LETTINO LAVAGGIO ZEN LIFT PER TRATTAMENTI, MOVIMENTO VERTICALE MOTORIZZATO DELLA STRUTTURA CON PEDALIERA "UP/DOWN", VASCA BIANCA IN CERAMICA E MISCELATORE CON FORCELLA. **€ 9.800,00**
- ◆ZEN LIFT WASHING & TREATMENT BED, MOTORISED VERTICAL MOVEMENT OF THE STRUCTURE WITH "UP/DOWN" FOOT CONTROL, CERAMIC WHITE BASIN AND DRIP-PROOF MIXER
- ◆ZEN LIFT TABLE SHAMPOOING ET SOINS, MOUVEMENT VERTICAL MOTORISÉ DE LA STRUCTURE AVEC COMMANDE AU PIE "UP/DOWN", CUVETTE BLANCHE EN CERAMIQUE ET MITIGEUR ANTI-GOUTTE
- ◆ZEN LIFT HAARWASCHLIEGE, VERTIKALE MOTORISIERTER BEWEGUNG VON DER STRUKTUR MIT FUSSPEDAL "UP/DOWN", WEISS KERAMIK BECKEN UND MISCHBATTERIE MIT DROP-STOP SYSTEM

## ACCESSORI - ACCESSORIES - ACCESSOIRES - ZUBEHÖR

- COD. MOT** ◆SCHIENALE "COMFORT" CON ATTUATORE ELETTRICO, CON TELECOMANDO  
◆"COMFORT" BACKREST WITH ELECTRIC MOTOR, WITH REMOTE CONTROL **€ 284,00**
- ◆DOSSIER "COMFORT" RÉGLABLE AVEC MOTEUR ÉLECTRIQUE ET TÉLÉCOMMANDE
- ◆"COMFORT" RÜCKENLEHNE MIT ELEKTRISCHE EINSTELLUNG, MIT FERNBEDIENUNG
- COD. THERMIC** ◆RISCALDAMENTO MATERASSO, CON PANNELLO DI CONTROLLO **€ 1.023,00**
- ◆MATRESS HEATING, WITH CONTROL BOARD
- ◆MATELAS CHAUFFANT, AVEC PANNEAU DE CONTRÔLE
- ◆BEHEIZTE MATRATZE MIT BEDIENFELD
- COD. MASSAGE** ◆JET MESSAGE SU MATERASSO CON TELECOMANDO, DURATA MASSAGGIO 8/16 MIN. **€ 1.902,00**
- ◆JET MESSAGE ON MATTRESS WITH REMOTE CONTROL, MASSAGE DURATION 8/16 MIN.
- ◆JET MESSAGE SUR LE MATELAS AVEC TÉLÉCOMMANDE, DURÉE DU MASSAGE 8/16 MIN.
- ◆GANZKÖRPER JET MESSAGE MIT FERNBEDIENUNG, MASSAGEDAUER 8/16 MIN.
- COD. MASSAGE PLUS** ◆JET MESSAGE SU MATERASSO CON TELECOMANDO, DURATA MASSAGGIO 16/24 MIN. **€ 2.158,00**
- ◆JET MESSAGE ON MATTRESS WITH REMOTE CONTROL, MASSAGE DURATION 16/24 MIN.
- ◆JET MESSAGE SUR LE MATELAS AVEC TÉLÉCOMMANDE, DURÉE DU MASSAGE 16/24 MIN.
- ◆GANZKÖRPER JET MESSAGE MIT FERNBEDIENUNG, MASSAGEDAUER 16/24 MIN.

## ACCESSORI - ACCESSORIES - ACCESSOIRES - ZUBEHÖR

- COD. K155** ◆TRAY-REGULAR TAVOLOZZA TRATTAMENTI COMPLETA DI CIOTOLE **€ 369,00**
- ◆TRAY-REGULAR, PALETTE FOR TREATMENTS COMPLETE WITH BOWLS
- ◆TRAY-REGULAR, PLATEAU POUR SOINS COMPLET AVEC BOLS
- ◆TRAY-REGULAR, PALETTE FÜR BEHANDLUNGEN MIT 2 SCHÜSSELN
- COD. K156** ◆TRAY-LARGE TAVOLOZZA TRATTAMENTI COMPLETA DI CIOTOLE **€ 497,00**
- ◆TRAY-LARGE, PALETTE FOR TREATMENTS COMPLETE WITH BOWLS
- ◆TRAY-LARGE, PLATEAU POUR SOINS COMPLET AVEC BOLS
- ◆TRAY-LARGE, PALETTE FÜR BEHANDLUNGEN MIT 2 SCHÜSSELN
- COD. SPECIAL** ◆SKAI SPECIAL **€ 233,00**
- ◆SKAI SPECIAL
- ◆SKAI SPÉCIAL
- ◆SKAI SPECIAL
- COD. NER** ◆SUPPLEMENTO LAVABO NERO **€ 600,00**
- ◆SURCHARGE FOR BLACK BASIN.
- ◆SUPPLÉMENT CUVETTE NOIRE
- ◆AUFPREIS SCHWARZ BECKEN



# ZEN LIFT



**COD. 550 + MOT + THERMIC**



**COD. NER**



**COD. K935  
AQUA**



**COD. K936  
BALANCE**

## ACCESSORI - ACCESSORIES - ACCESSOIRES - ZUBEHÖR

**COD. K978** ♦ PEDALIERA PER MODELLO JET MASSAGE.  
♦ FOOT CONTROL FOR JET MASSAGE  
♦ COMMANDE AU PIED POUR JET MASSAGE  
♦ FUSSPEDAL FÜR MODELLE MIT JET MASSAGE

**€ 359,00**

**COD. C** ♦ SUPPLEMENTO MISCELATORE TERMOSTATICO CON FORCELLA.  
♦ EXTRA CHARGE FOR THERMOSTATIC WATER MIXER WITH DRIP-PROOF SHOWER.  
♦ SUPPLÉMENT MITIGEUR THERMOSTATIQUE AVEC SYSTÈME ANTI-ÉGOUTTEMENT.  
♦ AUFPREIS MISCHBATTERIE MIT THERMOSTAT UND ANTI-TROPFEN SYSTEM.

**€ 290,00**

**COD. 9023** ♦ PORTAROTOLO PER LETTO.  
♦ PAPER-ROLL HOLDER FOR BED  
♦ PORTE ROULEAU POUR TABLE  
♦ HALTER FÜR PAPIERROLLE

**€ 69,00**

## ACCESSORI - ACCESSORIES - ACCESSOIRES - ZUBEHÖR

**COD. K935** ♦ AQUA - GRUPPO DOCCIA CASCATA  
♦ AQUA - WATERFALL SHOWER KIT  
♦ AQUA - KIT DE DOUCHE CASCADE  
♦ AQUA - WASSERFALL DUSCHSET

**€ 1.190,00**

**COD. K936** ♦ BALANCE - KIT SHIRODHARA, INTERNO VASCA  
♦ BALANCE - KIT SHIRODHARA, INTERIEUR CUVETTE  
♦ BALANCE - KIT SHIRODHARA, INSIDE BASIN  
♦ BALANCE - KIT SHIRODHARA, IM WASHBECKEN

**€ 990,00**

**COD. F550** ♦ FODERINA SCHIENALE  
♦ BACKREST COVER  
♦ HOUSSE DE PROTECTION DOSSIER  
♦ SCHUTZHÜLLE FÜR RÜCKENLEHNE

**€ 61,00**

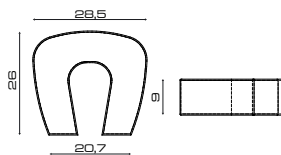
# ZEN LIFT



**COD. SPECIAL**

- ◆SKAI SPECIAL
- ◆SKAI SPECIAL
- ◆SKAI SPÉCIAL
- ◆SKAI SPECIAL

€ 88,00



€ 186,00

**COD. K107.1**

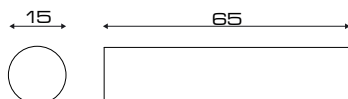
- ◆CUSCINO POGGIA TESTA CON FORO VISO IN MEMORY FOAM.
- ◆MEMORY FOAM HEADREST PILLOW WITH FACE HOLE.
- ◆REPOSE TÊTE EN MOUSSE MÉMOIRE AVEC TROU FACIAL.
- ◆KOPFSTÜTZENKISSEN MIT PLATZ FÜR GESICHT AUS "MEMORY FOAM"



**COD. SPECIAL**

- ◆SKAI SPECIAL
- ◆SKAI SPECIAL
- ◆SKAI SPÉCIAL
- ◆SKAI SPECIAL

€ 88,00



€ 202,00

**COD. K107.2**

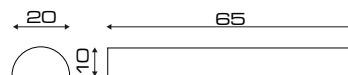
- ◆CUSCINO CILINDRICO PER GINOCCHIA IN MEMORY FOAM.
- ◆MEMORY FOAM CYLINDRICAL PILLOW RESTING KNEES.
- ◆COUSSIN CYLINDRIQUE POUR LES GENOUX EN MOUSSE MÉMOIRE.
- ◆ZILYNDERFÖRMIGES KISSEN FÜR DIE KNIE AUS "MEMORY FOAM"



**COD. SPECIAL**

- ◆SKAI SPECIAL
- ◆SKAI SPECIAL
- ◆SKAI SPÉCIAL
- ◆SKAI SPECIAL

€ 88,00



€ 186,00

**COD. K107.3**

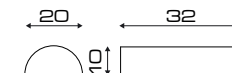
- ◆CUSCINO SEMICILINDRICO PER GINOCCHIA IN MEMORY-FOAM
- ◆MEMORY FOAM SEMI-CYLINDRICAL PILLOW RESTING KNEES.
- ◆COUSSIN SEMI-CYLINDRIQUE POUR LES GENOUX EN MOUSSE MÉMOIRE
- ◆HALBZILYNDRISCHES KISSEN FÜR DIE KNIE AUS "MEMORY FOAM"



**COD. SPECIAL**

- ◆SKAI SPECIAL
- ◆SKAI SPECIAL
- ◆SKAI SPÉCIAL
- ◆SKAI SPECIAL

€ 88,00



**COD. K107.4**

- ◆CUSCINO SEMICILINDRICO POGGIA TESTA IN MEMORY-FOAM.
- ◆MEMORY FOAM SEMI-CYLINDRICAL HEADREST PILLOW.
- ◆REPOSE TÊTE SEMI-CYLINDRIQUE EN MOUSSE MÉMOIRE..
- ◆HALBZILYNDRISCHES KISSEN FÜR DEN KOPF AUS "MEMORY FOAM"

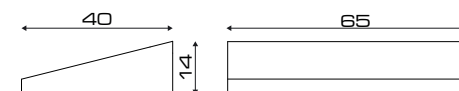
€ 154,00



**COD. SPECIAL**

- ◆SKAI SPECIAL
- ◆SKAI SPECIAL
- ◆SKAI SPÉCIAL
- ◆SKAI SPECIAL

€ 88,00



€ 199,00

**COD. K107.5**

- ◆CUSCINO A TRAPEZIO IN MEMORY FOAM.
- ◆MEMORY FOAM TRAPEZOIDAL HEADREST PILLOW.
- ◆REPOSE TÊTE TRAPÉZOÏDALE EN MOUSSE MÉMOIRE.
- ◆TRAPEZ- KISSEN AUS "MEMORY FOAM"



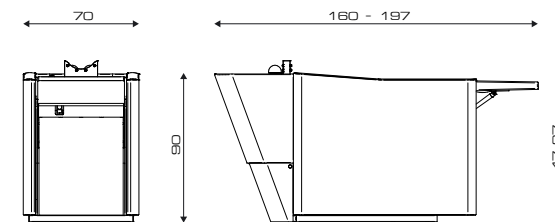
**COD. K937**

- ◆BALANCE - SHIRODHARA CON BASE GIREVOLE IN ALLUMINIO VERNICIATO NERO € 9!
- ◆BALANCE - SHIRODHARA WITH SWIVEL BASE IN BLACK PAINTED ALUMINIUM
- ◆BALANCE - SHIRODHARA AVEC PIED PIVOTANT EN ALUMINIUM PEINT EN NOIR
- ◆BALANCE - SHIRODHARA MIT DREHBARER FUSS AUS SCHWARZ LACKIERTEM ALUMINIUM





# ZENITH



**COD. NER**

- ◆ VERSIONI
- ◆ MODELS
- ◆ VERSIONS
- ◆ VERSIONEN

- ◆ ACCESSORI
- ◆ ACCESSORIES
- ◆ ACCESSOIRES
- ◆ ZUBEHÖR

## ZENITH RELAX

- ◆ MOVIMENTO ELETTRICO SINCRONIZZATO DELLO SCHIENALE, SEDILE E POGGIAGAMBE FINO A POSIZIONE SDRAIATA, VASCA IN CERAMICA BIANCA, MISCELATORE CON FORCELLA
- ◆ ELECTRICAL SYNCHRONIZED MOVEMENT OF BACKREST, SEAT AND FOOTREST UP TO LYING POSITION, WHITE CERAMIC BASIN, DROP-STOP WATER MIXER.
- ◆ MOUVEMENT ÉLECTRIQUE SYNCHRONISÉ DU DOSSIER, DE L'ASSISE ET DU REPOSE-PIEDS JUSQU'À LA POSITION ALLONGÉE, CUVETTE BLANCHE, MITIGEUR ANTI-GOUTTE.
- ◆ SYNCHRONISIERTE BEWEGUNG DER RÜCKENLEHNE, SITZUNG UND BEINSTÜTZE ZUR LIEGEPOSITION, WEISS BECKEN, MISCHBATTERIE MIT DROP-STOP SYSTEM.

**COD. K552**  
**€ 6.790,00**

## ZENITH JET MASSAGE

- ◆ MOVIMENTO ELETTRICO SINCRONIZZATO. DELLO SCHIENALE, SEDILE E POGGIAGAMBE FINO A POSIZIONE SDRAIATA, MASSAGGIO JET, VASCA IN CERAMICA BIANCA, MISCELATORE CON FORCELLA.
- ◆ ELECTRICAL SYNCHRONIZED MOVEMENT OF BACKREST, SEAT AND FOOTREST UP TO LYING POSITION, JET MASSAGE, WHITE BASIN, DROP-STOP WATER MIXER.
- ◆ MOUVEMENT ÉLECTR. SYNCHRONISÉ DU DOSSIER, DE L'ASSISE ET DU REPOSE-PIEDS JUSQU'À LA POSITION ALLONGÉE, JET MASSAGE, CUVETTE BLANCHE, MITIGEUR ANTI-GOUTTE.
- ◆ SYNCHRONISIERTE BEWEGUNG DER RÜCKENLEHNE, SITZUNG UND BEINSTÜTZE ZUR LIEGEPOSITION, JET MASSAGE, WEISS BECKEN, MISCHBATTERIE MIT DROP-STOP SYSTEM.

**COD. K553**  
**€ 8.390,00**

## COD. NER

- ◆ SUPPLEMENTO LAVABO NERO
- ◆ SURCHARGE FOR BLACK BASIN.
- ◆ SUPPLÉMENT CUVETTE NOIRE
- ◆ AUFPREIS SCHWARZ BECKEN

**€ 600,00**

## COD. SPECIAL

- ◆ SKAI SPECIAL
- ◆ SKAI SPECIAL
- ◆ SKAI SPÉCIAL
- ◆ SKAI SPECIAL

**€ 233,00**

## COD. F552

- ◆ FODERINA PVC SCHIENALE
- ◆ PLASTIC PVC BACKREST COVER
- ◆ HOUSSE PROTECTION DOSSIER EN PVC
- ◆ SCHUTZHÜLLE PVC FÜR RÜCKENLEHNE

**€ 60,00**

## COD. F553

- ◆ FODERINA PVC PROTEZIONE ALZAGAMBE.
- ◆ PVC LEGREST PROTECTION.
- ◆ HOUSSE DE PROTECTION EN PVC POUR REPOSE-PIEDS.
- ◆ SCHUTZ DER BEINSTÜTZEN AUS PVC.

**€ 60,00**



# ZENITH



**COD. K155**  
 ♦ TRAY-REGULAR CON CIOTOLE  
 ♦ TRAY-REGULAR WITH BOWLS  
 ♦ TRAY-REGULAR AVEC BOLS  
 ♦ TRAY-REGULAR MIT 2 SCHÜSSELN



**COD. K935**  
 AQUA



**COD. K156**  
 ♦ TRAY-LARGE CON CIOTOLE  
 ♦ TRAY-LARGE WITH BOWLS  
 ♦ TRAY-LARGE AVEC BOLS  
 ♦ TRAY-LARGE MIT 2 SCHÜSSELN



**COD. K936**  
 BALANCE

♦ ACCESSORI  
 ♦ ACCESSORIES  
 ♦ ACCESSOIRES  
 ♦ ZUBEHÖR

**COD. K155** ♦ TRAY-REGULAR TAVOLOZZA TRATTAMENTI COMPLETA DI CIOTOLE  
 ♦ TRAY-REGULAR, PALETTE FOR TREATMENTS COMPLETE WITH BOWLS  
 ♦ TRAY-REGULAR, PLATEAU POUR SOINS COMPLET AVEC BOLS  
 ♦ TRAY-REGULAR, PALETTE FÜR BEHANDLUNGEN MIT 2 SCHÜSSELN

€ 369,00

**COD. K156** ♦ TRAY-LARGE TAVOLOZZA TRATTAMENTI COMPLETA DI CIOTOLE  
 ♦ TRAY-LARGE, PALETTE FOR TREATMENTS COMPLETE WITH BOWLS  
 ♦ TRAY-LARGE, PLATEAU POUR SOINS COMPLET AVEC BOLS  
 ♦ TRAY-LARGE, PALETTE FÜR BEHANDLUNGEN MIT 2 SCHÜSSELN

€ 497,00

**COD. THERMIC** ♦ RISCALDAMENTO MATERASSO, CON PANNELLO DI CONTROLLO  
 ♦ MATTRESS HEATING, WITH CONTROL BOARD  
 ♦ MATELAS CHAUFFANT, AVEC PANNEAU DE CONTRÔLE  
 ♦ BEHEIZTE MATRATZE MIT BEDIENFELD

€ 1.023,00

**COD. 465** ♦ SUPPLEMENTO MISCELATORE TERMOSTATICO CON FORCELLA.  
 ♦ EXTRA CHARGE FOR THERMOSTATIC WATER MIXER WITH DRIP-PROOF SHOWER.  
 ♦ SUPPLÉMENT MITIGEUR THERMOSTATIQUE AVEC SYSTÈME ANTI-ÉGOUTTEMENT.  
 ♦ AUFPREIS MISCHBATTERIE MIT THERMOSTAT UND ANTI-TROPFEN SYSTEM.

€ 290,00

**COD. K935** ♦ AQUA - GRUPPO DOCCIA CASCATA  
 ♦ AQUA - WATERFALL SHOWER KIT  
 ♦ AQUA - KIT DE DOUCHE CASCADE  
 ♦ AQUA - WASSERFALL DUSCHSET

€ 1.190,00

**COD. K936** ♦ BALANCE - KIT SHIRODHARA, INTERNO VASCA  
 ♦ BALANCE - KIT SHIRODHARA, INTERIEUR CUVETTE  
 ♦ BALANCE - KIT SHIRODHARA, INSIDE BASIN  
 ♦ BALANCE - KIT SHIRODHARA, IM WASHBECKEN

€ 990,00

**COD. K975** ♦ PEDALIERA PER VERSIONE RELAX.  
 ♦ FOOT CONTROL FOR RELAX VERSION.  
 ♦ COMMANDE AU PIED POUR VERSION RELAX.  
 ♦ FUSSPEDAL FÜR MODELLE MIT RELAX.

€ 126,00

**COD. K978** ♦ PEDALIERA PER VERSIONE JET MASSAGE.  
 ♦ FOOT CONTROL FOR JET MASSAGE VERSION.  
 ♦ COMMANDE AU PIED POUR VERSION JET MASSAGE.  
 ♦ FUSSPEDAL FÜR MODELLE MIT JET MASSAGE.

€ 359,00



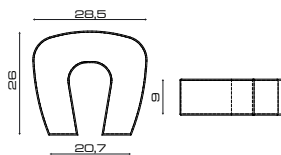
# ZENITH



**COD. SPECIAL**

- ◆SKAI SPECIAL
- ◆SKAI SPECIAL
- ◆SKAI SPÉCIAL
- ◆SKAI SPECIAL

€ 88,00



€ 186,00

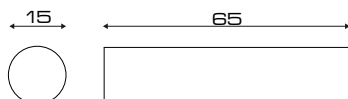
- COD. K107.1**
- ◆CUSCINO POGGIA TESTA CON FORO VISO IN MEMORY FOAM.
  - ◆MEMORY FOAM HEADREST PILLOW WITH FACE HOLE.
  - ◆REPOSE TÊTE EN MOUSSE MÉMOIRE AVEC TROU FACIAL.
  - ◆KOPFSTÜTZENKISSEN MIT PLATZ FÜR GESICHT AUS "MEMORY FOAM"



**COD. SPECIAL**

- ◆SKAI SPECIAL
- ◆SKAI SPECIAL
- ◆SKAI SPÉCIAL
- ◆SKAI SPECIAL

€ 88,00



€ 202,00

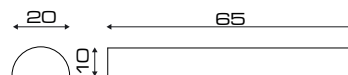
- COD. K107.2**
- ◆CUSCINO CILINDRICO PER GINOCCHIA IN MEMORY FOAM.
  - ◆MEMORY FOAM CYLINDRICAL PILLOW RESTING KNEES.
  - ◆COUSSIN CYLINDRIQUE POUR LES GENOUX EN MOUSSE MÉMOIRE.
  - ◆ZILYNDERFÖRMIGES KISSEN FÜR DIE KNIE AUS "MEMORY FOAM"



**COD. SPECIAL**

- ◆SKAI SPECIAL
- ◆SKAI SPECIAL
- ◆SKAI SPÉCIAL
- ◆SKAI SPECIAL

€ 88,00



€ 186,00

- COD. K107.3**
- ◆CUSCINO SEMICILINDRICO PER GINOCCHIA IN MEMORY-FOAM
  - ◆MEMORY FOAM SEMI-CYLINDRICAL PILLOW RESTING KNEES.
  - ◆COUSSIN SEMI-CYLINDRIQUE POUR LES GENOUX EN MOUSSE MÉMOIRE
  - ◆HALBZILYNDRISCHES KISSEN FÜR DIE KNIE AUS "MEMORY FOAM"



**COD. SPECIAL**

- ◆SKAI SPECIAL
- ◆SKAI SPECIAL
- ◆SKAI SPÉCIAL
- ◆SKAI SPECIAL

€ 88,00



- COD. K107.4**
- ◆CUSCINO SEMICILINDRICO POGGIA TESTA IN MEMORY-FOAM.
  - ◆MEMORY FOAM SEMI-CYLINDRICAL HEADREST PILLOW.
  - ◆REPOSE TÊTE SEMI-CYLINDRIQUE EN MOUSSE MÉMOIRE..
  - ◆HALBZILYNDRISCHES KISSEN FÜR DEN KOPF AUS "MEMORY FOAM"

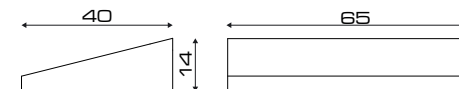
€ 154,00



**COD. SPECIAL**

- ◆SKAI SPECIAL
- ◆SKAI SPECIAL
- ◆SKAI SPÉCIAL
- ◆SKAI SPECIAL

€ 88,00



€ 199,00

- COD. K107.5**
- ◆CUSCINO A TRAPEZIO IN MEMORY FOAM.
  - ◆MEMORY FOAM TRAPEZOIDAL HEADREST PILLOW.
  - ◆REPOSE TÊTE TRAPÉZOÏDALE EN MOUSSE MÉMOIRE.
  - ◆TRAPEZ- KISSEN AUS "MEMORY FOAM"



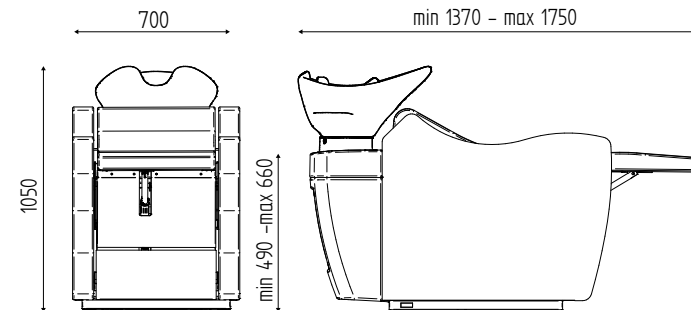
**COD. K937**

- ◆BALANCE - SHIRODHARA CON BASE GIREVOLE IN ALLUMINIO VERNICIATO NERO
- ◆BALANCE - SHIRODHARA WITH SWIVEL BASE IN BLACK PAINTED ALUMINIUM
- ◆BALANCE - SHIRODHARA AVEC PIED PIVOTANT EN ALUMINIUM PEINT EN NOIR
- ◆BALANCE - SHIRODHARA MIT DREHBARER FUSS AUS SCHWARZ LACKIERTEM ALUMINIUM

€ 990,00



# THRONE



- ◆VERSIONI
- ◆MODELS
- ◆VERSIONS
- ◆VERSIONEN

- ◆ACCESSORI
- ◆ACCESSORIES
- ◆ACCESSOIRES
- ◆ZUBEHÖR



- ◆MOVIMENTO ELETTRICO SINCRONIZZATO DELLO SCHIENALE, SEDILE E POGGIAGAMBE FINO A POSIZIONE SDRAIATA, LAVABO "N" BIANCO, MISCELATORE CON FORCELLA.
- ◆ELECTRICAL SYNCHRONIZED MOVEMENT OF BACKREST, SEAT AND FOOTREST UP TO LYING POSITION, WHITE BASIN "N", DROP-STOP SYSTEM.
- ◆MOUVEMENT ÉLECTRIQUE SYNCHRONISÉ DU DOSSIER, DE L'ASSISE ET DU REPOSE-PIEDS JUSQU'À LA POSITION ALLONGÉE, CUVETTE BLANCHE "N", MITIGEUR ANTI-GOUTTE.
- ◆SYNCHRONISIERTE BEWEGUNG DER RÜCKENLEHNE, SITZUNG UND BEINSTÜTZE BIS ZUR LIEGEPOSITION, WEISS BECKEN "N", MISCHBATTERIE MIT "DROP-STOP"SYSTEM.

**COD. K5712**  
**€ 4.238,00**



- ◆MOVIMENTO ELETTRICO SINCRONIZ. DELLO SCHIENALE, SEDILE E POGGIAGAMBE FINO A POSIZIONE SDRAIATA, MASSAGGIO JET, LAVABO "N" BIANCA, MISCELATORE CON FORCELLA.
- ◆ELECTRICAL SYNCHRONIZED MOVEMENT OF BACKREST, SEAT AND FOOTREST UP TO LYING POSITION, JET MASSAGE, WHITE BASIN "N", DROP-STOP SYSTEM.
- ◆MOUVEMENT ÉLECTR. SYNCWHRONISÉ DU DOSSIER, DE L'ASSISE ET DU REPOSE-PIEDS USQU'À LA POSITION ALLONGÉE, JET MASSAGE, CUVETTE BLANCHE "N", MITIGEUR ANTI-GOUTTE.
- ◆SYNCHRONISIERTE BEWEGUNG DER RÜCKENLEHNE, SITZUNG UND BEINSTÜTZE BIS ZUR LIEGEPOSITION, JET MASSAGE, WEISS BECKEN "N", MISCHBATTERIE MIT "DROP-STOP"SYSTEM.

**COD. K5713**  
**€ 5.687,00**

## COD. NER

- ◆LAVABO N NERO
- ◆BLACK BASIN N
- ◆CUVETTE N NOIRE
- ◆SCHWARZ BECKEN N

**€ 160,00**

## COD. SSP

- ◆SKAI SPECIAL
- ◆SKAI SPECIAL
- ◆SKAI SPÉCIAL
- ◆SKAI SPECIAL

**€ 233,00**

## COD. K964

- ◆PORTAFLACONE
- ◆SHAMPOO HOLDER
- ◆PORTE-SHAMPOING
- ◆FLASCHEHALTER

**€ 89,00**

## COD. F571

- ◆FODERINA SCHIENALE IN PVC
- ◆PVC BACKREST COVER
- ◆HOUSSE EN PVC DE PROTECTION DOSSIER
- ◆SCHUTZHÜLLE RÜCKENLEHNE

**€ 65,00**

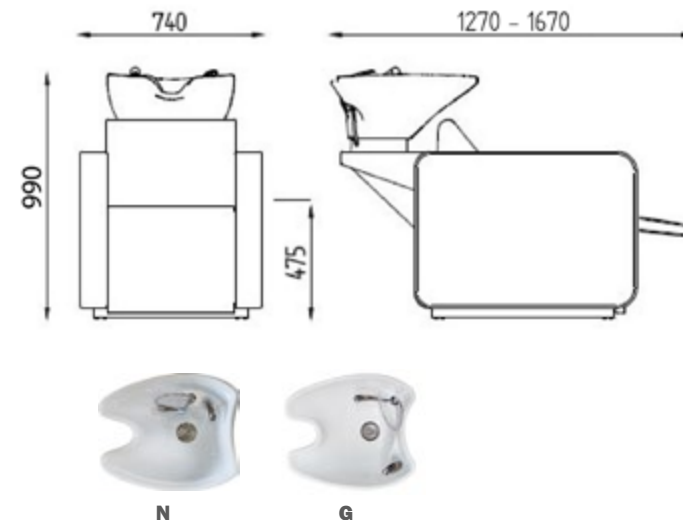
## COD. THERMIC

- ◆RISCALDAMENTO MATERASSO
- ◆MATRESS HEATING
- ◆MATELAS CHAUFFANT
- ◆BEHEIZTE MATRATZE

**€ 1.023,00**



# INFINITY CLOUD



- ◆VERSIONI
- ◆MODELS
- ◆VERSIONS
- ◆VERSIONEN



- ◆MOVIMENTO ELETTRICO SINCRONIZZATO DELLO SCHIENALE, SEDILE E POGGIAGAMBE, LAVABO "N" BIANCA, MISCELATORE CON FORCELLA.
- ◆ELECTRICAL SYNCHRONIZED MOVEMENT OF BACKREST, SEAT AND FOOTREST, WHITE BASIN "N", DROP-STOP SYSTEM.
- ◆MOUVEMENT ÉLECTRIQUE SYNCHRONISÉ DU DOSSIER, DE L'ASSISE ET DU REPOSE-PIEDS, CUVETTE BLANCHE "N", MITIGEUR ANTI-GOUTTE.
- ◆SYNCHRONISIERTER BEWEGUNG DER RÜCKENLEHNE, SITZUNG UND BEINSTÜTZE, WEISS BECKEN "N", MISCHBATTERIE MIT "DROP-STOP"SYSTEM.

**COD. K8612**  
**€ 4.078,00**



- ◆MOVIMENTO ELETTRICO SINCRONIZ. DELLO SCHIENALE, SEDILE E POGGIAGAMBE, MASSAGGIO JET, LAVABO "N" BIANCA, MISCELATORE CON FORCELLA.
- ◆ELECTRICAL SYNCHRONIZED MOVEMENT OF BACKREST, SEAT AND FOOTREST, JET MASSAGE, WHITE BASIN "N", DROP-STOP SYSTEM.
- ◆MOUVEMENT ÉLECTR. SYNCHRONISÉ DU DOSSIER, DE L'ASSISE ET DU REPOSE-PIEDS, JET MASSAGE, CUVETTE BLANCHE "N", MITIGEUR ANTI-GOUTTE.
- ◆SYNCHRONISIERTER BEWEGUNG DER RÜCKENLEHNE, SITZUNG UND BEINSTÜTZE, JET MASSAGE, WEISS BECKEN "N", MISCHBATTERIE MIT "DROP-STOP"SYSTEM.

**COD. K8613**  
**€ 5.527,00**

- ◆ACCESSORI
- ◆ACCESSORIES
- ◆ACCESSOIRES
- ◆ZUBEHÖR

- COD. G**
- ◆LAVABO G - NESSUN SUPPLEMENTO PREZZO
  - ◆BASIN G - NO EXTRA PRICE
  - ◆CUVETTE G - PAS DE SUPPLÉMENT DE PRIX
  - ◆WASCHBECKEN G - OHNE ZUSATZKOSTEN

**COD. NER**  
**€ 160,00**

- ◆LAVABO G-N NERO
- ◆BLACK BASIN G-N
- ◆CUVETTE G-N NOIRE
- ◆SCHWARZ BECKEN G-N

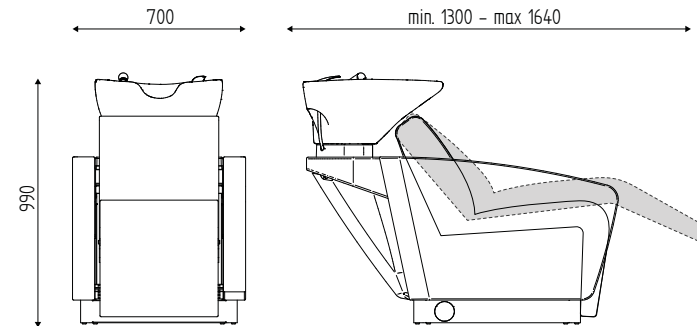
**COD. SSP**  
**€ 218,00**

- ◆SKAI SPECIAL
- ◆SKAI SPECIAL
- ◆SKAI SPÉCIAL
- ◆SKAI SPECIAL

- COD.K964**  
**€ 89,00**
- ◆PORTAFLACONE
  - ◆SHAMPOO HOLDER
  - ◆PORTE-SHAMPOOING
  - ◆FLASCHEHALTER

- COD. F665**  
**€ 78,00**
- ◆FODERINA SCHIENALE IN PVC
  - ◆PVC BACKREST COVER
  - ◆HOUSSE EN PVC DE PROTECTION DOSSIER
  - ◆SCHUTZHÜLLE RÜCKENLEHNE

# MIAMI CLOUD



- ◆VERSIONI
- ◆MODELS
- ◆VERSIONS
- ◆VERSIONEN



◆MOVIMENTO ELETTRICO SINCRONIZZATO DELLO SCHIENALE, SEDILE E POGGIAGAMBE, LAVABO "G" BIANCO, MISCELATORE CON FORCELLA. **COD. K6812 € 4.017,00**

◆ELECTRICAL SYNCHRONIZED MOVEMENT OF BACKREST, SEAT AND FOOTREST, WHITE BASIN "G", DROP-STOP SYSTEM.

◆MOUVEMENT ÉLECTRIQUE SYNCHRONISÉ DU DOSSIER, DE L'ASSISE ET DU REPOSE-PIEDS, CUVETTE BLANCHE "G", MITIGEUR ANTI-GOUTTE.

◆SYNCHRONISIERTE BEWEGUNG DER RÜCKENLEHNE, SITZUNG UND BEINSTÜTZE, WEISS BECKEN "G", MISCHBATTERIE MIT "DROP-STOP" SYSTEM.



◆MOVIMENTO ELETTRICO SINCRONIZ. DELLO SCHIENALE, SEDILE E POGGIAGAMBE, MASSAGGIO JET, LAVABO "G" BIANCO, MISCELATORE CON FORCELLA. **COD. K6813 € 5.466,00**

◆ELECTRICAL SYNCHRONIZED MOVEMENT OF BACKREST, SEAT AND FOOTREST, JET MASSAGE, WHITE BASIN "G", DROP-STOP SYSTEM.

◆MOUVEMENT ÉLECTR. SYNCHRONISÉ DU DOSSIER, DE L'ASSISE ET DU REPOSE-PIEDS, JET MASSAGE, CUVETTE BLANCHE "G", MITIGEUR ANTI-GOUTTE.

◆SYNCHRONISIERTE BEWEGUNG DER RÜCKENLEHNE, SITZUNG UND BEINSTÜTZE, JET MASSAGE, WEISS BECKEN "G", MISCHBATTERIE MIT "DROP-STOP" SYSTEM.

- ◆ACCESSORI
- ◆ACCESSORIES
- ◆ACCESSOIRES
- ◆ZUBEHÖR

**COD. N** ◆LAVABO G - NESSUN SUPPLEMENTO PREZZO  
 ◆BASIN G - NO EXTRA PRICE  
 ◆CUVETTE G - PAS DE SUPPLÉMENT DE PRIX  
 ◆WASCHBECKEN G - OHNE ZUSATZKOSTEN

**COD. NER** ◆LAVABO G-N NERO **€ 160,00**  
 ◆BLACK BASIN G-N

◆CUVETTE G-N NOIRE  
 ◆SCHWARZ BECKEN G-N

**COD. SSP** ◆SKAI SPECIAL **€ 233,00**  
 ◆SKAI SPECIAL

◆SKAI SPÉCIAL  
 ◆SKAI SPECIAL

**COD. F665** ◆FODERINA SCHIENALE IN PVC **€ 78,00**  
 ◆PVC BACKREST COVER

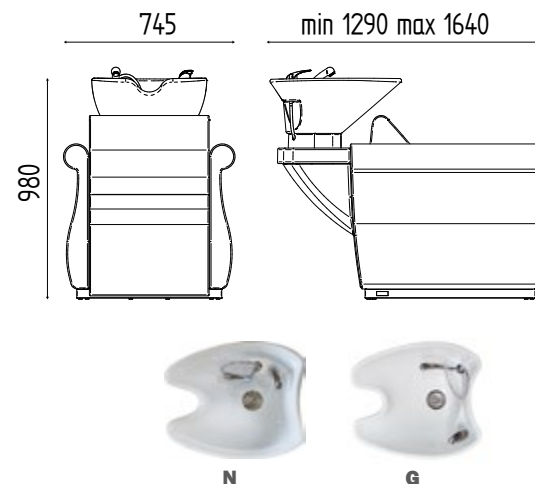
◆HOUSSE PVC PROT. DOSSIER  
 ◆SCHUTZHÜLLE RÜCKENLEHNE

**COD.K948.B**  
 ◆VASCHETTA DI SERVIZIO BIANCA **€ 99,00**  
 ◆WHITE LINK BOWL  
 ◆CUVE DE SERVICE BLANCHE  
 ◆SERVICETANK IN WEISS

**COD.K948.N**  
 ◆VASCHETTA DI SERVIZIO NERA **€ 99,00**  
 ◆BLACK LINK BOWL  
 ◆CUVE DE SERVICE NOIRE  
 ◆SERVICETANK IN SCHWARZ

**COD.K964**  
 ◆PORTAFLACONE **€ 89,00**  
 ◆SHAMPOO HOLDER  
 ◆PORTE-SHAMPOOING  
 ◆FLASCHEHALTER

# CHARLY CLOUD



- ◆VERSIONI
- ◆MODELS
- ◆VERSIONS
- ◆VERSIONEN



◆MOVIMENTO ELETTRICO SINCRONIZZATO DELLO SCHIENALE, SEDILE E POGGIAGAMBE, LAVABO "N" BIANCO, MISCELATORE CON FORCELLA. **COD. K7614 € 4.055,00**

◆ELECTRICAL SYNCHRONIZED MOVEMENT OF BACKREST, SEAT AND FOOTREST, WHITE BASIN "N", DROP-STOP SYSTEM.

◆MOUVEMENT ÉLECTRIQUE SYNCHRONISÉ DU DOSSIER, DE L'ASSISE ET DU REPOSE-PIEDS, CUVETTE BLANCHE "N", MITIGEUR ANTI-GOUTTE.

◆SYNCHRONISIERTE BEWEGUNG DER RÜCKENLEHNE, SITZUNG UND BEINSTÜTZE, WEISS BECKEN "N", MISCHBATTERIE MIT "DROP-STOP"SYSTEM.



◆MOVIMENTO ELETTRICO SINCRONIZ. DELLO SCHIENALE, SEDILE E POGGIAGAMBE, MASSAGGIO JET, LAVABO "N" BIANCO, MISCELATORE CON FORCELLA. **COD. K7615 € 5.504,00**

◆ELECTRICAL SYNCHRONIZED MOVEMENT OF BACKREST, SEAT AND FOOTREST, JET MASSAGE, WHITE BASIN "N", DROP-STOP SYSTEM.

◆MOUVEMENT ÉLECTR. SYNCHRONISÉ DU DOSSIER, DE L'ASSISE ET DU REPOSE-PIEDS, JET MASSAGE, CUVETTE BLANCHE "N", MITIGEUR ANTI-GOUTTE.

◆SYNCHRONISIERTE BEWEGUNG DER RÜCKENLEHNE, SITZUNG UND BEINSTÜTZE, JET MASSAGE, WEISS BECKEN "N", MISCHBATTERIE MIT "DROP-STOP"SYSTEM.

- ◆ACCESSORI
- ◆ACCESSORIES
- ◆ACCESSOIRES
- ◆ZUBEHÖR

**COD. G**  
 ◆LAVABO G  
 ◆BASIN G - NESSUN SUPPLEMENTO PREZZO  
 ◆CUVETTE G - NO EXTRA PRICE  
 ◆WASCHBECKEN G - OHNE ZUSATZKOSTEN

**COD. NER**  
 ◆LAVABO G-N NERO **€ 160,00**  
 ◆BLACK BASIN G-N  
 ◆CUVETTE G-N NOIRE  
 ◆SCHWARZ BECKEN G-N

**COD. SSP**  
 ◆SKAI SPECIAL **€ 218,00**  
 ◆SKAI SPECIAL  
 ◆SKAI SPECIAL  
 ◆SKAI SPECIAL

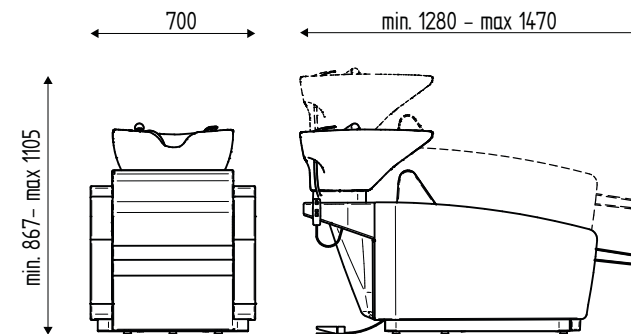
**COD.K949.B**  
 ◆VASCHETTA DI SERVIZIO BIANCA **€ 128,00**  
 ◆WHITE LINK BOWL  
 ◆CUVE DE SERVICE BLANCHE  
 ◆SERVICETANK IN WEISS

**COD.K949.N**  
 ◆VASCHETTA DI SERVIZIO NERA **€ 128,00**  
 ◆BLACK LINK BOWL  
 ◆CUVE DE SERVICE NOIRE  
 ◆SERVICETANK IN SCHWARZ

**COD. F665**  
 ◆FODERINA SCHIENALE IN PVC **€ 78,00**  
 ◆PVC BACKREST COVER  
 ◆HOUSSE PVC PROT. DOSSIER  
 ◆SCHUTZHÜLLE RÜCKENLEHNE



# MIAMI LIFT



- ◆VERSIONI
- ◆MODELS
- ◆VERSIONS
- ◆VERSIONEN

- ◆ACCESSORI
- ◆ACCESSORIES
- ◆ACCESSOIRES
- ◆ZUBEHÖR



- ◆MOVIMENTO VERTICALE MOTORIZZATO, ALZAGAMBE ELETTRICO, LAVABO "G" BIANCO, MISCELATORE CON FORCELLA
- ◆VERTICAL MOTORIZED LIFT, ELECTRIC LEGREST, WHITE BASIN "G", DROP-STOP SYSTEM
- ◆MOUVEMENT VERTICAL MOTORISÉ, REP. JAMBES ELECT., CUVETTE BLANCHE "G", MITIGEUR ANTI-GOUTTE
- ◆VERTIKALE MOTORISIERTER BEWEGUNG, ELEKTRISCHE BEINAUFLAGE MIT "G" WEISS BECKEN, MISCHBATTERIE MIT DROP-STOP SYSTEM.

**COD. K8214**  
**€ 5.093,00**

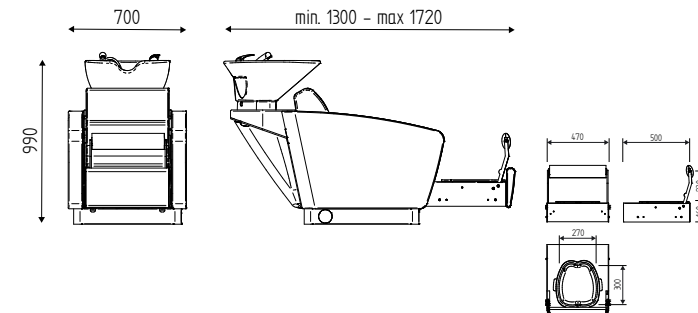


- ◆MOVIMENTO VERTICALE MOTORIZZATO, MASSAGGIO JET, ALZAGAMBE ELETTR., LAVABO "G" BIANCO, MISCEL. CON FORCELLA
- ◆WITH VERTICAL MOTORIZED LIFT, JET MASSAGE, ELECTRIC LEGREST, WHITE BASIN "G", DROP-STOP SYSTEM
- ◆MOUVEMENT VERTICAL MOTORISÉ, JET MASSAGE, REP. JAMBES, CUVETTE. BLANCHE "G", MITIGEUR ANTI GOUTTE.
- ◆VERTIKALE MOTORISIERTER BEWEGUNG, JET MASSAGE, ELEKTRISCHE BEINAUFLAGE MIT "G" WEISS BECKEN, MISCHBATTERIE MIT DROP-STOP SYSTEM.

**COD. K8215**  
**€ 6.413,00**

<b>COD. NER</b>	LAVABO G NERO BLACK BASIN G CUVETTE G NOIRE SCHWARZ WASHBECKEN G	<b>€ 160,00</b>
<b>COD. SSP</b>	SKAI SPECIAL SKAI SPECIAL SKAI SPÉCIAL SKAI SPECIAL	<b>€ 214,00</b>
<b>COD. F820</b>	FODERINA SCHIENALE IN PVC PVC BACKREST COVER HOUSSE DE PROT. DOSSIER EN PVC SCHUTZHÜLLE FÜR RÜCKENLEHNE	<b>€ 51,00</b>
<b>COD. N</b>	◆LAVABO G - NESSUN SUPPLEMENTO PREZZO ◆BASIN G - NO EXTRA PRICE ◆CUVETTE G - PAS DE SUPPLÉMENT DE PRIX ◆WASHBECKEN G - OHNE ZUSATZKOSTEN	
<b>COD.K964</b>	PORTAFLACONE SHAMPOO HOLDER PORTE-SHAMPOOING FLASCHEHALTER	<b>€ 89,00</b>

# MIAMI WASH PEDILUX



**COD. K948.N**



**COD. K948.B**

- ◆VERSIONI
- ◆MODELS
- ◆VERSIONS
- ◆VERSIONEN

- ◆ACCESSORI
- ◆ACCESSORIES
- ◆ACCESSOIRES
- ◆ZUBEHÖR

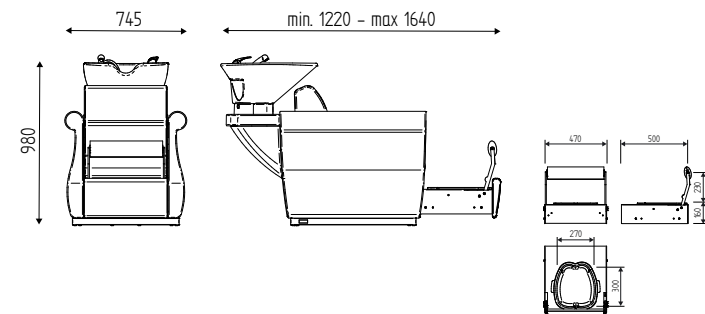


## COD. K6611

- ◆LAVAGGIO FISSO, CASSETTO PER PEDICURE ESTRAIBILE, POGGIAPIEDI RECLINABILE E VASCHETTA RIMOVIBILE, LAVABO G BIANCO, CARTER POSTERIORE BIANCO, MISCELATORE CON FORCELLA **€ 3.490,00**
- ◆BACKWASH UNIT FIX, WITH PULL-OUT COMPARTMENT FOR PEDICURE, RECLINABLE FOOTREST AND REMOVABLE BOWL, WHITE "G" BASIN, WHITE REAR CARTER, MIXER WITH DROP-STOP SYSTEM.
- ◆BAC DE LAVAGE FIX AVEC COMPARTIMENT EXTRACTIBLE POUR PEDICURE, REPOSE-PIEDS RECLINABLE ET BOL AMOVILE, CUVETTE G BLANCHE, CACHE POSTERIEUR BLANCHE, MITIGEUR ANTI-GOUTTE.
- ◆WASCHANLAGE FEST, MIT AUSZIEHBAREM FACH FÜR PEDIKURE, VERSTELLBARER FUSS-STUTZE UND ABNEHMBARER KUNSTSCHALE, WEISS "G" BECKEN, WEISS RÜCKGEHAUSE, MISCHBATTERIE MIT DROP-STOP.

<b>COD. SSP</b>	◆SKAI SPECIAL ◆SKAI SPECIAL ◆SKAI SPÉCIAL ◆SKAI SPECIAL	<b>€ 188,00</b>	<b>COD. N</b>	◆LAVABO N ◆BASIN N ◆CUVETTE N ◆WASCHBECKEN N - OHNE ZUSATZKOSTEN	- NESSUN SUPPLEMENTO PREZZO - NO EXTRA PRICE - PAS DE SUPPLÉMENT DE PRIX - OHNE ZUSATZKOSTEN
<b>COD. F665</b>	◆FODERINA SCHIENALE IN PVC ◆PVC BACKREST COVER ◆HOUSSE PVC PROT. DOSSIER ◆SCHUTZHÜLLE RÜCKENLEHNE	<b>€ 78,00</b>	<b>COD. NER</b>	LAVABO G-N NERO BLACK BASIN G-N CUVETTE G-N NOIRE SCHWARZ BECKEN G-N	<b>€ 160,00</b>
<b>COD.K988</b>	CUSCINO RIALZO H. 5 CM BOOSTER SEAT H. 5 CM COUSSIN H. 5 CM SITZUNG KISSEN H. 5 CM	<b>€ 167,00</b>	<b>COD. K948.B</b>	◆VASCHETTA DI SERVIZIO BIANCA ◆WHITE LINK BOWL ◆CUVE DE SERVICE BLANCHE ◆SERVICETANK IN WEISS	<b>€ 99,00</b>
<b>COD. SSP</b>	SKAI SPECIAL CUSCINO RIALZO SKAI SPECIAL ON BOOSTER SEAT SKAI SPÉCIAL COUSSIN SITZUNG KISSEN AUS SKAI SPECIAL	<b>€ 39,00</b>	<b>COD. K948.N</b>	◆VASCHETTA DI SERVIZIO NERA ◆BLACK LINK BOWL ◆CUVE DE SERVICE NOIRE ◆SERVICETANK IN SCHWARZ	<b>€ 99,00</b>

# CHARLY PEDILUX



N



G



COD. K949B



COD. K949N

- ◆VERSIONI
- ◆MODELS
- ◆VERSIONS
- ◆VERSIONEN

- ◆ACCESSORI
- ◆ACCESSORIES
- ◆ACCESSOIRES
- ◆ZUBEHÖR

## COD. K7611

◆LAVAGGIO FISSO, CASSETTO PER PEDICURE ESTRAIBILE, POGGIAPIEDI RECLINABILE E VASCHETTA RIMOVIBILE, LAVABO G BIANCO, CARTER POSTERIORE BIANCO, MISCELATORE CON FORCELLA **€ 3.780,00**

◆BACKWASH UNIT FIX, WITH PULL-OUT COMPARTMENT FOR PEDICURE, RECLINABLE FOOTREST AND REMOVABLE BOWL, WHITE "G" BASIN, WHITE REAR CARTER, MIXER WITH DROP-STOP SYSTEM.

◆BAC DE LAVAGE FIX AVEC COMPARTIMENT EXTRACTIBLE POUR PEDICURE, REPOSE-PIEDS RECLINABLE ET BOL AMOVILE, CUVETTE G BLANCHE, CACHE POSTERIEUR BLANCHE, MITIGEUR ANTI-GOUTTE.

◆WASCHANLAGE FEST, MIT AUSZIEHBAREM FACH FÜR PEDIKURE, VERSTELLBARER FUSS-STUTZE UND ABNEHMBARER KUNSTSCHALE, WEISS "G" BECKEN, WEISS RUCKGEGEHAUSE, MISCHBATTERIE MIT DROP-STOP.

**COD. G** ◆LAVABO G - NESSUN SUPPLEMENTO PREZZO  
◆BASIN G - NO EXTRA PRICE  
◆CUVETTE G - PAS DE SUPPLÉMENT DE PRIX  
◆WASCHBECKEN G - OHNE ZUSATZKOSTEN

**COD.K949.B** ◆VASCHETTA DI SERVIZIO BIANCA **€ 128,00**  
◆WHITE LINK BOWL  
◆CUVE DE SERVICE BLANCHE  
◆SERVICETANK IN WEISS

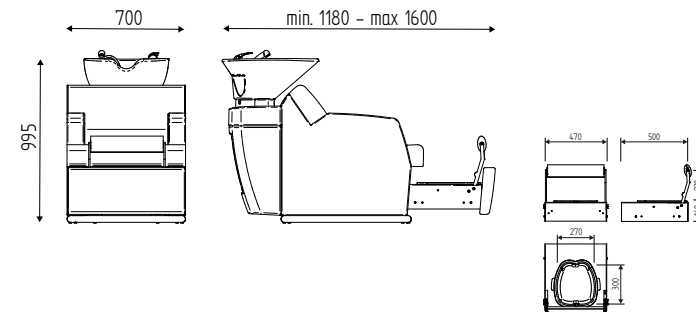
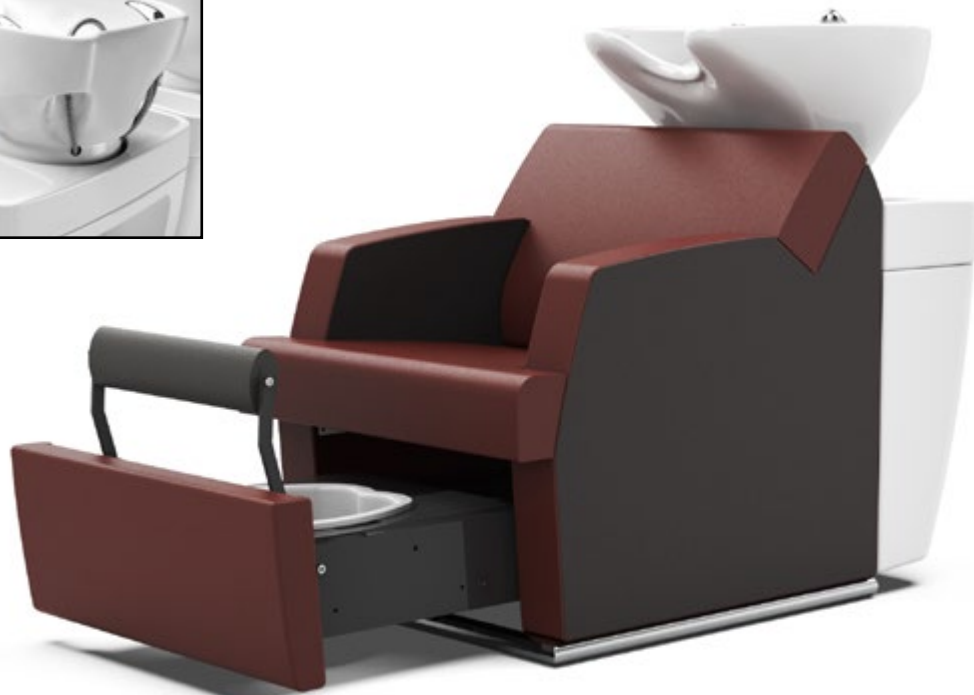
**COD. NER** ◆LAVABO G-N NERO **€ 160,00**  
◆BLACK BASIN G-N  
◆CUVETTE G-N NOIRE  
◆SCHWARZ BECKEN G-N

**COD.K949.N** ◆VASCHETTA DI SERVIZIO NERA **€ 128,00**  
◆BLACK LINK BOWL  
◆CUVE DE SERVICE NOIRE  
◆SERVICETANK IN SCHWARZ

**COD. SSP** ◆SKAI SPECIAL **€ 218,00**  
◆SKAI SPECIAL  
◆SKAI SPÉCIAL  
◆SKAI SPECIAL

**COD. F660** ◆FODERINA SCHIENALE IN PVC **€ 51,00**  
◆PVC BACKREST COVER  
◆HOUSSE DE PROT. DOSSIER  
◆SCHUTZHÜLLE RÜCKENLEHNE

# VANTAGE PEDILUX



N



G

- ◆ VERSIONI
- ◆ MODELS
- ◆ VERSIONS
- ◆ VERSIONEN

- ◆ ACCESSORI
- ◆ ACCESSORIES
- ◆ ACCESSOIRES
- ◆ ZUBEHÖR

## COD. K8016

- ◆ LAVAGGIO FISSO, CASSETTO PER PEDICURE ESTRAIBILE, POGGIAPIEDI RECLINABILE E VASCHETTA RIMOVIBILE, LAVABO G BIANCO, CARTER POSTERIORE BIANCO, MISCELATORE CON FORCELLA **€ 3.660,00**
- ◆ BACKWASH UNIT FIX, WITH PULL-OUT COMPARTMENT FOR PEDICURE, RECLINABLE FOOTREST AND REMOVABLE BOWL, WHITE "G" BASIN, WHITE REAR CARTER, MIXER WITH DROP-STOP SYSTEM.
- ◆ BAC DE LAVAGE FIX AVEC COMPARTIMENT EXTRACTIBLE POUR PEDICURE, REPOSE-PIEDS RECLINABLE ET BOL AMOVILE, CUVETTE G BLANCHE, CACHE POSTERIEUR BLANCHE, MITIGEUR ANTI-GOUTTE.
- ◆ WASCHANLAGE FEST, MIT AUSZIEHBAREM FACH FÜR PEDIKURE, VERSTELLBARER FUSS-STUTZE UND ABNEHMBARER KUNSTSCHALE, WEISS "G" BECKEN, WEISS RUCKGEHAUSE, MISCHBATTERIE MIT DROP-STOP.

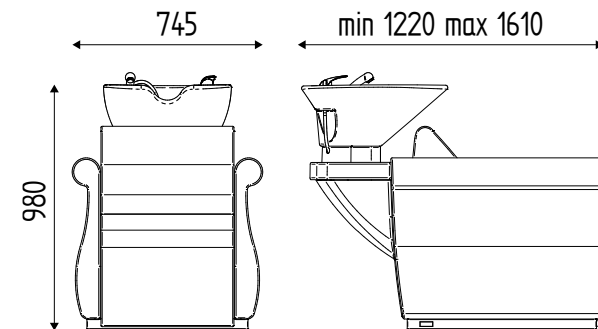
- COD. N** ◆ LAVABO N - NESSUN SUPPLEMENTO PREZZO
- ◆ BASIN N - NO EXTRA PRICE
- ◆ CUVETTE N - PAS DE SUPPLÉMENT DE PRIX
- ◆ WASCHBECKEN N - OHNE ZUSATZKOSTEN

- COD. NER** ◆ LAVABO G-N NERO **€ 160,00**
- ◆ BLACK BASIN G-N
- ◆ CUVETTE G-N NOIRE
- ◆ SCHWARZ BECKEN G-N

- COD. SSP** ◆ SKAI SPECIAL **€ 188,00**
- ◆ SKAI SPECIAL
- ◆ SKAI SPÉCIAL
- ◆ SKAI SPECIAL

- COD. F800** ◆ FODERINA SCHIENALE IN PVC **€ 61,00**
- ◆ PVC BACKREST COVER
- ◆ HOUSSE DE PROT.DOSSIER EN PVC
- ◆ SCHUTZHÜLLE FÜR RÜCKENLEHNE

# CHARLY



N



G



COD. K949B



COD. K949N

- ◆VERSIONI
- ◆MODELS
- ◆VERSIONS
- ◆VERSIONEN



- ◆FISSO CON LAVABO "N" BIANCA, MISCELATORE CON FORCELLA
- ◆FIX WITH WHITE BASIN "N", DROP-STOP SYSTEM
- ◆FIX AVEC CUVETTE BLANCHE "N", MITIGEUR ANTI-GOUTTE
- ◆FEST MIT "N" WEISS BECKEN, MISCHBATTERIE MIT DROP-STOP SYSTEM

**COD. K7610**  
**€ 2.697,00**



- ◆ALZAGAMBE ELETTRICO, LAVABO "N" BIANCA, MISCELATORE CON FORCELLA
- ◆ELECTRIC LEGREST, WHITE BASIN "N", DROP-STOP SYSTEM
- ◆REPOSE JAMBES EL., CUVETTE BLANCHE "N", MITIGEUR ANTI-GOUTTE
- ◆ELEKTRISCHE BEINAUFLAGE MIT "N" WEISS BECKEN, MISCHBATTERIE MIT DROP-STOP SYSTEM

**COD. K7612**  
**€ 3.303,00**



- ◆MASSAGGIO JET, ALZAGAMBE EL., LAVABO "N" BIANCA, MISCEL. CON FORCELLA.
- ◆JET MASSAGE, ELECTRIC LEGREST, WHITE BASIN "N", DROP-STOP SYSTEM
- ◆JET MASSAGE, REP. JAMBES, CUVETTE. BLANCHE "N", MITIGEUR ANTI GOUTTE
- ◆JET MASSAGE, ELEKTRISCHE BEINAUFLAGE MIT "N" WEISS BECKEN, MISCHBATTERIE MIT DROP-STOP SYSTEM

**COD. K7613**  
**€ 4.859,00**

- ◆ACCESSORI
- ◆ACCESSORIES
- ◆ACCESSOIRES
- ◆ZUBEHÖR

- COD. G** ◆LAVABO G - NESSUN SUPPLEMENTO PREZZO  
◆BASIN G - NO EXTRA PRICE  
◆CUVETTE G - PAS DE SUPPLÉMENT DE PRIX  
◆WASCHBECKEN G - OHNE ZUSATZKOSTEN

- COD.K949.B** ◆VASCHETTA DI SERVIZIO BIANCA **€ 128,00**  
◆WHITE LINK BOWL  
◆CUVE DE SERVICE BLANCHE  
◆SERVICETANK IN WEISS

- COD. NER** ◆LAVABO G-N NERO **€ 160,00**  
◆BLACK BASIN G-N  
◆CUVETTE G-N NOIRE  
◆SCHWARZ BECKEN G-N

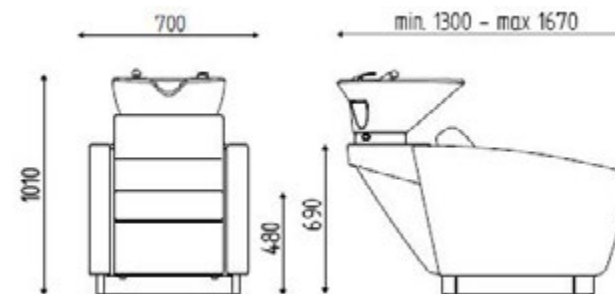
- COD.K949.N** ◆VASCHETTA DI SERVIZIO NERA **€ 128,00**  
◆BLACK LINK BOWL  
◆CUVE DE SERVICE NOIRE  
◆SERVICETANK IN SCHWARZ

- COD. SSP** ◆SKAI SPECIAL **€ 218,00**  
◆SKAI SPECIAL  
◆SKAI SPÉCIAL  
◆SKAI SPECIAL

- COD. F660** ◆FODERINA SCHIENALE IN PVC **€ 51,00**  
◆PVC BACKREST COVER  
◆HOUSSE DE PROT. DOSSIER  
◆SCHUTZHÜLLE RÜCKENLEHNE



# MIAMI WASH



N



G



COD. K948.B



COD. K948.N

- ◆VERSIONI
- ◆MODELS
- ◆VERSIONS
- ◆VERSIONENE

- ◆ACCESSORI
- ◆ACCESSORIES
- ◆ACCESSOIRES
- ◆ZUBEHÖR



- ◆FISSO CON LAVABO "G" BIANCO, MISCELATORE CON FORCELLA
- ◆FIX WITH WHITE BASIN "G", DROP-STOP SYSTEM
- ◆FIX AVEC CUVETTE BLANCHE "G", MITIGEUR ANTI-GOUTTE
- ◆FEST MIT "G" WEISS BECKEN, MISCHBATTERIE MIT DROP-STOP SYSTEM

**COD. K6610**  
**€ 2.782,00**



- ◆ALZAGAMBE ELETTRICO, LAVABO "G" BIANCO, MISCELATORE CON FORCELLA
- ◆ELECTRIC LEGREST, WHITE BASIN "G", DROP-STOP SYSTEM
- ◆REPOSE JAMBES EL., CUVETTE BLANCHE "G", MITIGEUR ANTI-GOUTTE
- ◆ELEKTRISCHE BEINAUFLAGE MIT "G" WEISS BECKEN, MISCHBATTERIE MIT DROP-STOP SYSTEM

**COD. K6612**  
**€ 3.469,00**



- ◆MASSAGGIO JET, ALZAGAMBE EL., LAVABO "G" BIANCO, MISCEL. CON FORCELLA.
- ◆JET MASSAGE, ELECTRIC LEGREST, WHITE BASIN "G", DROP-STOP SYSTEM
- ◆JET MASSAGE, REP. JAMBES, CUVETTE. BLANCHE "G", MITIGEUR ANTI GOUTTE
- ◆JET MASSAGE, ELEKTRISCHE BEINAUFLAGE MIT "G" WEISS BECKEN,
- ◆MISCHBATTERIE MIT DROP-STOP SYSTEM

**COD. K6615**  
**€ 5.077,00**

- COD. N** ◆LAVABO N - NESSUN SUPPLEMENTO PREZZO
- ◆BASIN N - NO EXTRA PRICE
- ◆CUVETTE N - PAS DE SUPPLÉMENT DE PRIX
- ◆WASCHBECKEN N - OHNE ZUSATZKOSTEN

- COD.K948.B** ◆VASCETTA DI SERVIZIO BIANCA
- ◆WHITE LINK BOWL
- ◆CUVE DE SERVICE BLANCHE
- ◆SERVICETANK IN WEISS

**€ 99,00**

- COD. NER** ◆LAVABO G-N NERO
- ◆BLACK BASIN G-N
- ◆CUVETTE G-N NOIRE
- ◆SCHWARZ BECKEN G-N

**€ 160,00**

- COD.K948.N** ◆VASCETTA DI SERVIZIO NERA
- ◆BLACK LINK BOWL
- ◆CUVE DE SERVICE NOIRE
- ◆SERVICETANK IN SCHWARZ

**€ 99,00**

- COD. SSP** ◆SKAI SPECIAL
- ◆SKAI SPECIAL
- ◆SKAI SPECIAL
- ◆SKAI SPECIAL

**€ 188,00**

- COD.K988** ◆CUSCINO RIALZO H. 5 CM
- ◆BOOSTER SEAT H. 5 CM
- ◆COUSSIN H. 5 CM
- ◆SITZUNG KISSEN H. 5 CM

**€ 167,00**

- COD. F660** ◆FODERINA SCHIENALE PVC
- ◆PVC BACKREST COVER
- ◆HOUSSE PVC PROT. DOSSIER
- ◆SCHUTZHÜLLE RÜCKENLEHNE

**€ 51,00**

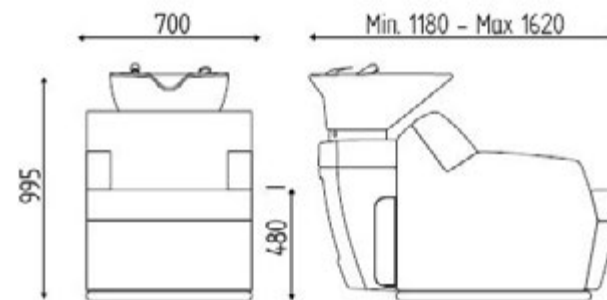
- COD. SSP** ◆SKAI SPECIAL CUSCINO RIALZO
- ◆SKAI SPECIAL ON BOOSTER SEAT
- ◆SKAI SPÉCIAL COUSSIN
- ◆SITZUNG KISSEN AUS SKAI SPECIAL

**€ 39,00**

- COD.K964** ◆PORTAFLACONE
- ◆SHAMPOO HOLDER
- ◆PORTE-SHAMPOOING
- ◆FLASCHEHALTER

**€ 89,00**

# VANTAGE



N

G

- ◆ VERSIONI
- ◆ MODELS
- ◆ VERSIONS
- ◆ VERSIONEN



- ◆ FISSO CON LAVABO "G" BIANCO, MISCELATORE CON FORCELLA
- ◆ FIX WITH WHITE BASIN "G", DROP-STOP SYSTEM
- ◆ FIX AVEC CUVETTE BLANCHE "G", MITIGEUR ANTI-GOUTTE
- ◆ FEST MIT "G" WEISS BECKEN, MISCHBATTERIE MIT DROP-STOP SYSTEM

**COD. K8010**  
**€ 2.912,00**



- ◆ ALZAGAMBE ELETTRICO, LAVABO "G" BIANCO, MISCELATORE CON FORCELLA
- ◆ ELECTRIC LEGREST, WHITE BASIN "G", DROP-STOP SYSTEM
- ◆ REPOSE JAMBES ELECTRIQUE, CUVETTE BLANCHE "G", MITIGEUR ANTI-GOUTTE
- ◆ ELEKTRISCHE BEINAUFLAGE MIT "G" WEISS BECKEN, MISCHBATTERIE MIT DROP-STOP SYSTEM

**COD. K8011**  
**€ 3.639,00**



- ◆ MASSAGGIO JET, ALZAGAMBE ELETTRICO, LAVABO "G" BIANCO, MISCELATORE CON FORCELLA.
- ◆ JET MASSAGE, ELECTRIC LEGREST, WHITE BASIN "G", DROP-STOP SYSTEM
- ◆ JET MASSAGE, REPOSE JAMBES ELECTRIQUE, CUVETTE BLANCHE "G", MITIGEUR ANTI-GOUTTE
- ◆ JET MASSAGE, ELEKTRISCHE BEINAUFLAGE MIT "G" WEISS BECKEN, MISCHBATTERIE MIT DROP-STOP SYSTEM

**COD. K8015**  
**€ 5.243,00**

- ◆ ACCESSORI
- ◆ ACCESSORIES
- ◆ ACCESSOIRES
- ◆ ZUBEHÖR

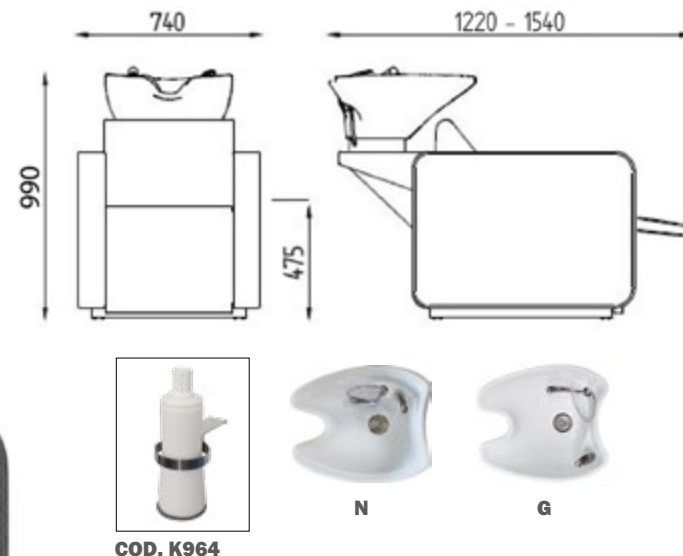
- COD. N** ◆ LAVABO N - NESSUN SUPPLEMENTO PREZZO
- ◆ BASIN N - NO EXTRA PRICE
- ◆ CUVETTE N - PAS DE SUPPLÉMENT DE PRIX
- ◆ WASHBECKEN N - OHNE ZUSATZKOSTEN

- COD. NER** ◆ LAVABO G-N NERO **€ 160,00**
- ◆ BLACK BASIN G-N
- ◆ CUVETTE G-N NOIRE
- ◆ SCHWARZ BECKEN G-N

- COD. SSP** ◆ SKAI SPECIAL **€ 188,00**
- ◆ SKAI SPECIAL
- ◆ SKAI SPÉCIAL
- ◆ SKAI SPECIAL

- COD. F800** ◆ FODERINA SCHIENALE IN PVC **€ 61,00**
- ◆ PVC BACKREST COVER
- ◆ HOUSSE DE PROT.DOSSIER EN PVC
- ◆ SCHUTZHÜLLE FÜR RÜCKENLEHNE

# INFINITY



- ◆VERSIONI
- ◆MODELS
- ◆VERSIONS
- ◆VERSIONEN



- ◆FISSO CON LAVABO "G" BIANCA, MISCELATORE CON FORCELLA
- ◆FIX WITH WHITE BASIN "G", DROP-STOP SYSTEM
- ◆FIX AVEC CUVETTE BLANCHE "G", MITIGEUR ANTI-GOUTTE
- ◆FEST MIT "G" WEISS BECKEN, MISCHBATTERIE MIT DROP-STOP SYSTEM

**COD. K7810**  
**€ 2.859,00**



- ◆ALZAGAMBE ELETTRICO, LAVABO "G" BIANCA, MISCELATORE CON FORCELLA
- ◆ELECTRIC LEGREST, WHITE BASIN "G", DROP-STOP SYSTEM
- ◆REPOSE JAMBES EL., CUVETTE BLANCHE "G", MITIGEUR ANTI-GOUTTE
- ◆ELEKTRISCHE BEINAUFLAGE MIT "G" WEISS BECKEN, MISCHBATTERIE MIT DROP-STOP SYSTEM

**COD. K7812**  
**€ 3.271,00**



- ◆MASSAGGIO JET, ALZAGAMBE EL., LAVABO "G" BIANCA, MISCEL. CON FORCELLA.
- ◆JET MASSAGE, ELECTRIC LEGREST, WHITE BASIN "G", DROP-STOP SYSTEM
- ◆JET MASSAGE, REP. JAMBES, CUVETTE. BLANCHE "G", MITIGEUR ANTI GOUTTE
- ◆JET MASSAGE, ELEKTRISCHE BEINAUFLAGE MIT "G" WEISS BECKEN, MISCHBATTERIE MIT DROP-STOP SYSTEM

**COD. K7813**  
**€ 4.784,00**

- ◆ACCESSORI
- ◆ACCESSORIES
- ◆ACCESSOIRES
- ◆ZUBEHÖR

- COD. N** ◆LAVABO N - NESSUN SUPPLEMENTO PREZZO
- ◆BASIN N - NO EXTRA PRICE
- ◆CUVETTE N - PAS DE SUPPLÉMENT DE PRIX
- ◆WASCHBECKEN N - OHNE ZUSATZKOSTEN

- COD.K964** ◆PORTAFLACONE
- ◆SHAMPOO HOLDER
- ◆PORTE-SHAMPOOING
- ◆FLASCHEHALTER

**€ 89,00**

- COD. NER** ◆LAVABO G-N NERO
- ◆BLACK BASIN G-N
- ◆CUVETTE G-N NOIRE
- ◆SCHWARZ BECKEN G-N

**€ 160,00**

- COD.K989** ◆CUSCINO RIALZO H. 5 CM
- ◆BOOSTER SEAT H. 5 CM
- ◆COUSSIN H. 5 CM
- ◆SITZUNG KISSEN H. 5 CM

**€ 167,00**

- COD. SSP** ◆SKAI SPECIAL
- ◆SKAI SPECIAL
- ◆SKAI SPÉCIAL
- ◆SKAI SPECIAL

**€ 218,00**

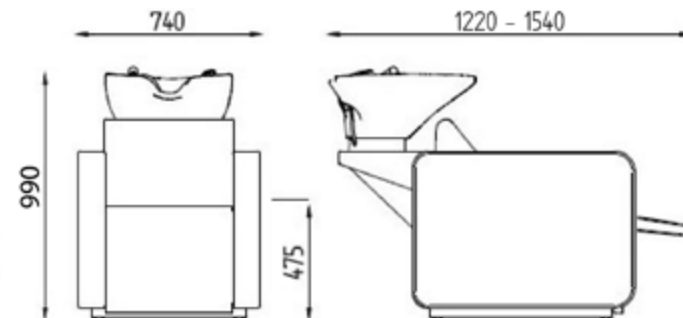
- COD. SSP** ◆SKAI SPECIAL CUSCINO RIALZO
- ◆SKAI SPECIAL ON BOOSTER SEAT
- ◆SKAI SPÉCIAL COUSSIN
- ◆SITZUNG KISSEN AUS SKAI SPECIAL

**€ 39,00**

- COD. F830** ◆FODERINA SCHIENALE IN PVC
- ◆PVC BACKREST COVER
- ◆HOUSSE EN PVC PROT. DOSSIER
- ◆SCHUTZHÜLLE RÜCKENLEHNE

**€ 51,00**

# INFINITY MODULO



G



N

- ◆VERSIONI
- ◆MODELS
- ◆VERSIONS
- ◆VERSIONEN



- ◆FISSO CON LAVABO "G" BIANCA, MISCELATORE CON FORCELLA
- ◆FIX WITH WHITE BASIN "G", DROP-STOP SYSTEM
- ◆FIX AVEC CUVETTE BLANCHE "G", MITIGEUR ANTI-GOUTTE
- ◆FEST MIT "G" WEISS BECKEN, MISCHBATTERIE MIT DROP-STOP SYSTEM

**COD. K8410**  
**€ 2.282,00**



- ◆ALZAGAMBE ELETTRICO, LAVABO "G" BIANCA, MISCELATORE CON FORCELLA
- ◆ELECTRIC LEGREST, WHITE BASIN "G", DROP-STOP SYSTEM
- ◆REPOSE JAMBES EL., CUVETTE BLANCHE "G", MITIGEUR ANTI-GOUTTE
- ◆ELEKTRISCHE BEINAUFLAGE MIT "G" WEISS BECKEN, MISCHBATTERIE MIT DROP-STOP SYSTEM

**COD. K8412**  
**€ 2.694,00**



- ◆MASSAGGIO JET, ALZAGAMBE EL., LAVABO "G" BIANCA, MISCEL. CON FORCELLA
- ◆JET MASSAGE, ELECTRIC LEGREST, WHITE BASIN "G", DROP-STOP SYSTEM
- ◆JET MASSAGE, REP. JAMBES, CUVETTE. BLANCHE "G", MITIGEUR ANTI GOUTTE
- ◆JET MASSAGE, ELEKTRISCHE BEINAUFLAGE MIT "G" WEISS BECKEN, MISCHBATTERIE MIT DROP-STOP SYSTEM

**COD. K8413**  
**€ 4.206,00**

- ◆ACCESSORI
- ◆ACCESSORIES
- ◆ACCESSOIRES
- ◆ZUBEHÖR

- COD. N** ◆LAVABO N - NESSUN SUPPLEMENTO PREZZO  
◆BASIN N - NO EXTRA PRICE  
◆CUVETTE N - PAS DE SUPPLÉMENT DE PRIX  
◆WASCHBECKEN N - OHNE ZUSATZKOSTEN

- COD. NER** ◆LAVABO G-N NERO  
◆BLACK BASIN G-N  
◆CUVETTE G-N NOIRE  
◆SCHWARZ BECKEN G-N

- COD. SSP** ◆SKAI SPECIAL  
◆SKAI SPECIAL  
◆SKAI SPÉCIAL  
◆SKAI SPECIAL

- COD. K964** ◆PORTAFLACONE  
◆SHAMPOO HOLDER  
◆PORTE-SHAMPOOING  
◆FLASCHEHALTER

- COD. K989** ◆CUSCINO RIALZO H. 5 CM  
◆BOOSTER SEAT H. 5 CM  
◆COUSSIN H. 5 CM  
◆SITZUNG KISSEN H. 5 CM

- COD. SSP** ◆SKAI SPECIAL CUSCINO RIALZO  
◆SKAI SPECIAL ON BOOSTER SEAT  
◆SKAI SPÉCIAL COUSSIN  
◆SITZUNG KISSEN AUS SKAI SPECIAL

- COD. F830** ◆FODERINA SCHIENALE IN PVC  
◆PVC BACKREST COVER  
◆HOUSSE PVC PROT. DOSSIER  
◆SCHUTZHÜLLE RÜCKENLEHNE

# INFINITY BRACCIOLI



**COD. K8401** ♦BRACCIOLO INFINITY DESTRO RIVESTITO  
♦INFINITY RIGHT UPHOLSTERED ARMREST  
♦ACCOUDOIR INFINITY REMBOURRÉ DROIT  
♦BESICHTETE RECHTE ARMLEHNE € 331,00



**COD. K8402** ♦BRACCIOLO INFINITY SINISTRO RIVESTITO  
♦INFINITY LEFT UPHOLSTERED ARMREST  
♦ACCOUDOIR INFINITY REMBOURRÉ GAUCHE  
♦BESICHTETE LINKE ARMLEHNE € 331,00



**COD. K8403** ♦BRACCIOLO INFINITY CENTRALE RIVESTITO  
♦INFINITY CENTRAL UPHOLSTERED ARMREST  
♦ACCOUDOIR INFINITY REMBOURRÉ CENTRALE  
♦BESICHTETE MITTLEREN ARMLEHNE € 331,00



**COD. K8401 + COD. K8410 + COD. K8403 + COD. K8412 + COD. K8403 + COD. K8413 + COD. K8402**

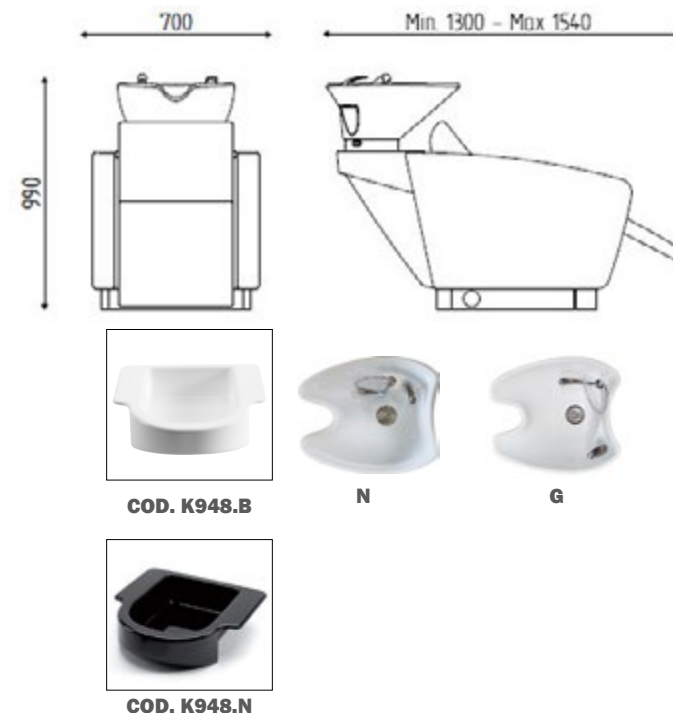
♦ACCESSORI  
♦ACCESSORIES  
♦ACCESSOIRES  
♦ZUBEHÖR

**COD. SSP** ♦SKAI SPECIAL  
♦SKAI SPECIAL  
♦SKAI SPÉCIAL  
♦SKAI SPECIAL

**€ 69,00**



# MIAMI SMART



◆VERSIONI  
◆MODELS  
◆VERSIONS  
◆VRSIONEN

◆ACCESSORI  
◆ACCESSORIES  
◆ACCESSOIRES  
◆ZUBEHÖR



◆FISSO CON LAVABO "G" BIANCO, MISCELATORE CON FORCELLA  
◆FIX WITH WHITE BASIN "G", DROP-STOP SYSTEM  
◆FIX AVEC CUVETTE BLANCHE "G", MITIGEUR ANTI-GOUTTE  
◆FEST MIT "G" WEISS BECKEN, MISCHBATTERIE MIT DROP-STOP SYSTEM

**COD. K8210**  
**€ 2.676,00**



◆ALZAGAMBE ELETTRICO, LAVABO "G" BIANCO, MISCELATORE CON FORCELLA  
◆ELECTRIC LEGREST, WHITE BASIN "G", DROP-STOP SYSTEM  
◆REPOSE JAMBES EL., CUVETTE BLANCHE "G", MITIGEUR ANTI-GOUTTE  
◆ELEKTRISCHE BEINAUFLAGE MIT "G" WEISS BECKEN, MISCHBATTERIE MIT DROP-STOP SYSTEM

**COD. K8212**  
**€ 2.961,00**



◆MASSAGGIO JET, ALZAGAMBE EL., LAVABO "G" BIANCO, MISCEL. CON FORCELLA.  
◆JET MASSAGE, ELECTRIC LEGREST, WHITE BASIN "G", DROP-STOP SYSTEM  
◆JET MASSAGE, REP. JAMBES, CUVETTE. BLANCHE "G", MITIGEUR ANTI GOUTTE  
◆JET MASSAGE, ELEKTRISCHE BEINAUFLAGE MIT "G" WEISS BECKEN,  
◆MISCHBATTERIE MIT DROP-STOP SYSTEM

**COD. K8213**  
**€ 4.517,00**

**COD. N** ◆LAVABO N - NESSUN SUPPLEMENTO PREZZO

◆BASIN N - NO EXTRA PRICE  
◆CUVETTE N - PAS DE SUPPLÉMENT DE PRIX  
◆WASCHBECKEN N - OHNE ZUSATZKOSTEN

**COD. NER** ◆LAVABO G-N NERO **€ 160,00**

◆BLACK BASIN G-N  
◆CUVETTE G-N NOIRE  
◆SCHWARZ BECKEN G-N

**COD. SSP** ◆SKAI SPECIAL **€ 218,00**

◆SKAI SPECIAL  
◆SKAI SPÉCIAL  
◆SKAI SPECIAL

**COD. F830** ◆FODERINA SCHIENALE IN PVC **€ 51,00**

◆PVC BACKREST COVER  
◆HOUSSE PVC PROT. DOSSIER  
◆SCHUTZHÜLLE RÜCKENLEHNE

**COD.K948.B** ◆VASCHETTA DI SERVIZIO BIANCA **€ 99,00**

◆WHITE LINK BOWL  
◆CUVE DE SERVICE BLANCHE  
◆SERVICETANK IN WEISS

**COD.K948.N** ◆VASCHETTA DI SERVIZIO NERA **€ 99,00**

◆BLACK LINK BOWL  
◆CUVE DE SERVICE NOIRE  
◆SERVICETANK IN SCHWARZ

**COD.K989** ◆CUSCINO RIALZO H. 5 CM **€ 167,00**

◆BOOSTER SEAT H. 5 CM  
◆COUSSIN H. 5 CM  
◆SITZUNG KISSEN H. 5 CM

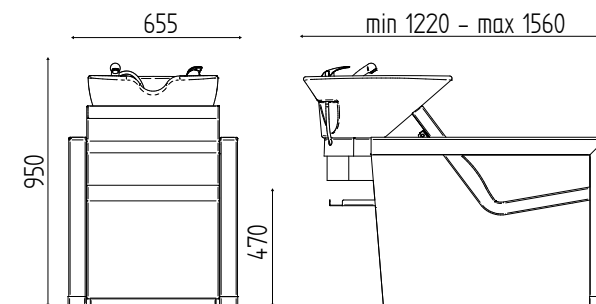
**COD. SSP** ◆SKAI SPECIAL CUSCINO RIALZO **€ 39,00**

◆SKAI SPÉCIAL ON BOOSTER SEAT  
◆SKAI SPÉCIAL COUSSIN  
◆SITZUNG KISSEN AUS SKAI SPECIAL

**COD.K964** ◆PORTAFLACONE **€ 89,00**

◆SHAMPOO HOLDER  
◆PORTE-SHAMPOOING  
◆FLASCHEHALTER

# BE AXOLUTE



N

- ◆VERSIONI
- ◆MODELS
- ◆VERSIONS
- ◆VERSIONEN



- ◆FISSO, LAVABO "N" BIANCO, MISCELATORE CON FORCELLA
- ◆FIX, WHITE "N" BASIN, DROP-STOP SYSTEM
- ◆FIX, CUVETTE "N" BLANCHE, MITIGEUR ANTI-GOUTTE
- ◆FEST, "N" BECKEN MISCHBATTERIE MIT DROP-STOP SYSTEM

**COD. K6410**  
**€ 2.351,00**



- ◆ALZAGAMBE ELETTRICO, LAVABO "N" BIANCO E MISCELATORE CON FORCELLA
- ◆ELECTRIC LEGREST, WHITE "N" BASIN, DROP-STOP SYSTEM
- ◆RÉPOSE JAMBES ELECTRIQUE, CUVETTE "N" BLANCHE, MITIGEUR ANTI-GOUTTE
- ◆ELEKTRISCHE BEINAUFLAGE, MIT "N" BECKEN, MISCHBATTERIE MIT DROP-STOP SYSTEM

**COD. K6412**  
**€ 2.626,00**



- ◆MASSAGGIO JET, ALZAGAMBE ELETTRICO, LAVABO "N" BIANCO, MISCELATORE CON FORCELLA
- ◆JET MASSAGE, ELECTRIC LEGREST, WHITE "N" BASIN, DROP-STOP SYSTEM
- ◆JET MASSAGE, REPOSE JAMBES ELECTRIQUE, CUVETTE "N" BLANCHE, MITIGEUR ANTI-GOUTTE
- ◆JET MASSAGE UND ELEKTRISCHE BEINAUFLAGE, MIT "N" BECKEN, MISCHBATTERIE MIT DROP-STOP SYSTEM

**COD. K6413**  
**€ 4.151,00**

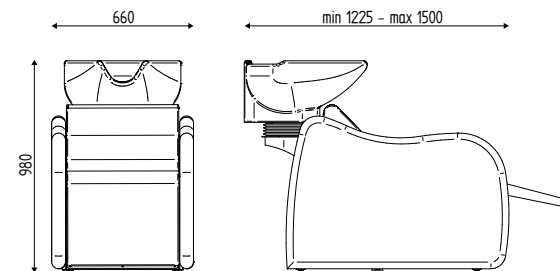
- ◆ACCESSORI
- ◆ACCESSORIES
- ◆ACCESSOIRES
- ◆ZUBEHÖR

**COD. NER** ◆LAVABO NERO N **€ 160,00**  
 ◆BLACK BASIN N  
 ◆CUVETTE N NOIRE  
 ◆SCHWARZ WASCHECKEN N

**COD. SSP** ◆SKAI SPECIAL **€ 188,00**  
 ◆SKAI SPECIAL  
 ◆SKAI SPÉCIAL  
 ◆SKAI SPECIAL

**COD. F840** ◆FODERINA SCHIENALE IN PVC **€ 51,00**  
 ◆PVC BACKREST COVER  
 ◆HOUSSE DE PROTECTION DOSSIER EN PVC  
 ◆SCHUTZHÜLLE FÜR RÜCKENLEHNE

# DUNE



**COD.K991**

- ◆VERSIONI
- ◆MODELS
- ◆VERSIONS
- ◆VESIONEN

- ◆ACCESSORI
- ◆ACCESSORIES
- ◆ACCESSOIRES
- ◆ZUBEHÖR



- ◆FISSO CON LAVABO "H" BIANCO, MISCELATORE CON FORCELLA.
- ◆FIX WITH WHITE BASIN "H", DROP-STOP SYSTEM.
- ◆FIX AVEC CUVETTE BLANCHE "H", MITIGEUR ANTI-GOUTTE.
- ◆FEST MIT "H" BECKEN, MISCHBATTERIE MIT DROP-STOP SYSTEM.

**COD. K7710**  
**€ 2.224,00**



- ◆ALZAGAMBE ELETTRICO, LAVABO "H" BIANCO, MISCELATORE CON FORCELLA.
- ◆ELECTRIC LEGREST, WHITE BASIN "H", DROP-STOP SYSTEM.
- ◆REPOSE JAMBES EL., CUVETTE BLANCHE "H", MITIGEUR ANTI-GOUTTE.
- ◆ELEKTRISCHE BEINAUFLAGE MIT "H" BECKEN, MISCHBATTERIE MIT DROP-STOP SYSTEM.

**COD. K7712**  
**€ 2.741,00**



- ◆MASSAGGIO JET, ALZAGAMBE EL., LAVABO "H" BIANCO, MISCEL. CON FORCELLA.
- ◆JET MASSAGE, ELECTRIC LEGREST, WHITE BASIN "H", DROP-STOP SYSTEM.
- ◆JET MASSAGE, REP. JAMBES. CUVETTE. BLANCHE "H", MITIGEUR ANTI GOUTTE.
- ◆JET MASSAGE, ELEKTRISCHE BEINAUFLAGE MIT "H" BECKEN, MISCHBATTERIE MIT DROP-STOP SYSTEM.

**COD. K7713**  
**€ 4.267,00**

- COD. NER**
- ◆LAVABO NERO H
  - ◆BLACK BASIN H
  - ◆CUVETTE H NOIRE
  - ◆SCHWARZ WASCHBECKEN H

**€ 160,00**

- COD. SSP**
- ◆SKAI SPECIAL
  - ◆SKAI SPECIAL
  - ◆SKAI SPÉCIAL
  - ◆SKAI SPECIAL

**€ 218,00**

- COD. F830**
- ◆FODERINA SCHIENALE IN PVC
  - ◆PVC BACKREST COVER
  - ◆HOUSSE PVC PROTECTION DOSSIER
  - ◆SCHUTZHÜLLE RÜCKENLEHNE

**€ 51,00**

- COD.K989**
- ◆CUSCINO RIALZO H. 5 CM
  - ◆BOOSTER SEAT H. 5 CM
  - ◆COUSSIN H. 5 CM
  - ◆SITZUNG KISSEN H. 5 CM

**€ 167,00**

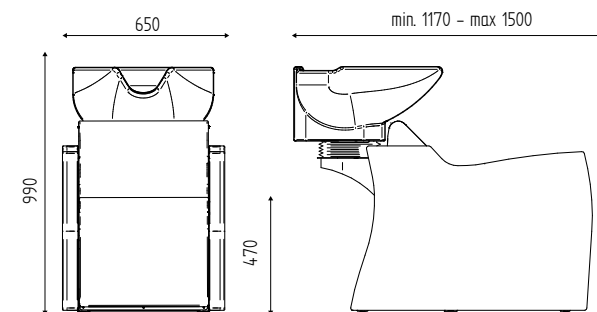
- COD. SSP**
- ◆SKAI SPECIAL CUSCINO RIALZO
  - ◆SKAI SPECIAL ON BOOSTER SEAT
  - ◆SKAI SPÉCIAL COUSSIN
  - ◆SKAI SPECIAL SITZUNG KISSEN

**€ 39,00**

- COD. K991**
- ◆CARTER ALLACCIAM. IDRAULICO VERTICALE.
  - ◆COVER FOR VERTICAL HYDRAULIC CONNECTION.
  - ◆CACHE BRANCHEMENT HYDRAULIC VERTICAL.
  - ◆HINTERER GEHÄUSE FÜR VERTIKAL INSTALLATION.

**€ 108,00**

# BONTON



**COD. K991**

- ◆ VERSIONI
- ◆ MODELS
- ◆ VERSIONS
- ◆ VERSIONEN



- ◆ FISSO CON LAVABO "H" BIANCA, MISCELATORE CON FORCELLA
- ◆ FIX WITH WHITE BASIN "H", DROP-STOP SYSTEM
- ◆ FIX AVEC CUVETTE BLANCHE "H", MITIGEUR ANTI-GOUTTE
- ◆ FEST MIT "H" BECKEN, MISCHBATTERIE MIT DROP-STOP SYSTEM

**COD. K7010**  
**€ 2.224,00**



- ◆ ALZAGAMBE ELETTRICO, LAVABO "H" BIANCA, MISCELATORE CON FORCELLA
- ◆ ELECTRIC LEGREST, WHITE BASIN "H", DROP-STOP SYSTEM
- ◆ REPOSE JAMBES EL., CUVETTE BLANCHE "H", MITIGEUR ANTI-GOUTTE
- ◆ ELEKTRISCHE BEINAUFLAGE MIT "H" BECKEN, MISCHBATTERIE MIT DROP-STOP SYSTEM

**COD. K7012**  
**€ 2.741,00**



- ◆ MASSAGGIO JET, ALZAGAMBE EL., LAVABO "H" BIANCA, MISCEL. CON FORCELLA
- ◆ JET MASSAGE, ELECTRIC LEGREST, WHITE BASIN "H", DROP-STOP SYSTEM
- ◆ JET MASSAGE, REP. JAMBES. CUVETTE BLANCHE "H", MITIGEUR ANTI GOUTTE
- ◆ JET MASSAGE, ELEKTRISCHE BEINAUFLAGE MIT "H" BECKEN, MISCHBATTERIE MIT DROP-STOP SYSTEM

**COD. K7013**  
**€ 4.267,00**

- ◆ ACCESSORI
- ◆ ACCESSORIES
- ◆ ACCESSOIRES
- ◆ ZUBEHÖR

- COD. NER** ◆ LAVABO NERO H  
◆ BLACK BASIN H  
◆ CUVETTE H NOIRE  
◆ SCHWARZ WASCHBECKEN H

**€ 160,00**

- COD. SSP** ◆ SKAI SPECIAL  
◆ SKAI SPECIAL  
◆ SKAI SPÉCIAL  
◆ SKAI SPECIAL

**€ 218,00**

- COD. F830** ◆ FODERINA SCHIENALE IN PVC  
◆ PVC BACKREST COVER  
◆ HOUSSE DE PROTEC. DOSSIER EN PVC  
◆ SCHUTZHÜLLE FÜR RÜCKENLEHNE

**€ 51,00**

- COD. K989** ◆ CUSCINO RIALZO H. 5 CM  
◆ BOOSTER SEAT H. 5 CM  
◆ COUSSIN H. 5 CM  
◆ SITZUNG KISSEN H. 5 CM

**€ 167,00**

- COD. SSP** ◆ SKAI SPECIAL CUSCINO RIALZO  
◆ SKAI SPECIAL ON BOOSTER SEAT  
◆ SKAI SPÉCIAL COUSSIN  
◆ SKAI SPECIAL SITZUNG KISSEN

**€ 39,00**

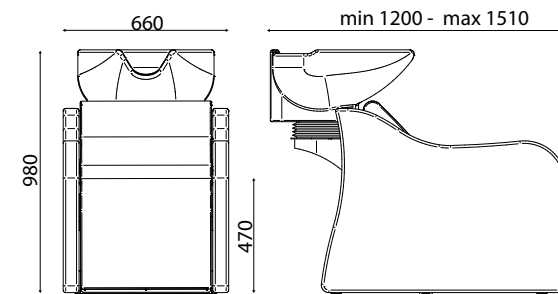
- COD. K991** ◆ CARTER ALLACCIAM. IDRAULICO VERTICALE.  
◆ COVER FOR VERTICAL HYDRAULIC CONNECTION.  
◆ CACHE BRANCHEMENT HYDRAULIC VERTICAL.  
◆ HINTERER GEHÄUSE FÜR VERTIKAL-INSTALLATION.

**€ 108,00**





# DEVIL



**COD. K991**

- ◆VERSIONI
- ◆MODELS
- ◆VERSIONS
- ◆VERSIONEN



- ◆FISSO CON LAVABO "H" BIANCA, MISCELATORE CON FORCELLA
- ◆FIX WITH WHITE BASIN "H", DROP-STOP SYSTEM
- ◆FIX AVEC CUVETTE BLANCHE "H", MITIGEUR ANTI-GOUTTE
- ◆FEST MIT "H" BECKEN, MISCHBATTERIE MIT DROP-STOP SYSTEM

**COD. K7410**  
**€ 2.050,00**



- ◆ALZAGAMBE ELETTRICO, LAVABO "H" BIANCA, MISCELATORE CON FORCELLA
- ◆ELECTRIC LEGREST, WHITE BASIN "H", DROP-STOP SYSTEM
- ◆REPOSE JAMBES EL., CUVETTE BLANCHE "H", MITIGEUR ANTI-GOUTTE
- ◆ELEKTRISCHE BEINAUFLAGE MIT "H" BECKEN, MISCHBATTERIE MIT DROP-STOP SYSTEM

**COD. K7412**  
**€ 2.741,00**



- ◆MASSAGGIO JET, ALZAGAMBE EL., LAVABO "H" BIANCA, MISCEL. CON FORCELLA
- ◆JET MASSAGE, ELECTRIC LEGREST, WHITE BASIN "H", DROP-STOP SYSTEM
- ◆JET MASSAGE, REP. JAMBES. CUVETTE BLANCHE "H", MITIGEUR ANTI GOUTTE
- ◆JET MASSAGE, ELEKTRISCHE BEINAUFLAGE MIT "H" BECKEN, MISCHBATTERIE MIT DROP-STOP SYSTEM

**COD. K7413**  
**€ 4.267,00**

- ◆ACCESSORI
- ◆ACCESSORIES
- ◆ACCESSOIRES
- ◆ZUBEHÖR

- COD. NER** ◆LAVABO NERO H  
◆BLACK BASIN H  
◆CUVETTE H NOIRE  
◆SCHWARZ WASHBECKEN H

**€ 160,00**

- COD. SSP** ◆SKAI SPECIAL  
◆SKAI SPECIAL  
◆SKAI SPÉCIAL  
◆SKAI SPECIAL

**€ 218,00**

- COD. F830** ◆FODERINA SCHIENALE IN PVC  
◆PVC BACKREST COVER  
◆HOUSSE DE PROTEC. DOSSIER EN PVC  
◆SCHUTZHÜLLE FÜR RÜCKENLEHNE

**€ 51,00**

- COD. K989** ◆CUSCINO RIALZO H. 5 CM  
◆BOOSTER SEAT H. 5 CM  
◆COUSSIN H. 5 CM  
◆SITZUNG KISSEN H. 5 CM

**€ 167,00**

- COD. SSP** ◆SKAI SPECIAL CUSCINO RIALZO  
◆SKAI SPECIAL ON BOOSTER SEAT  
◆SKAI SPÉCIAL COUSSIN  
◆SKAI SPECIAL SITZUNG KISSEN

**€ 39,00**

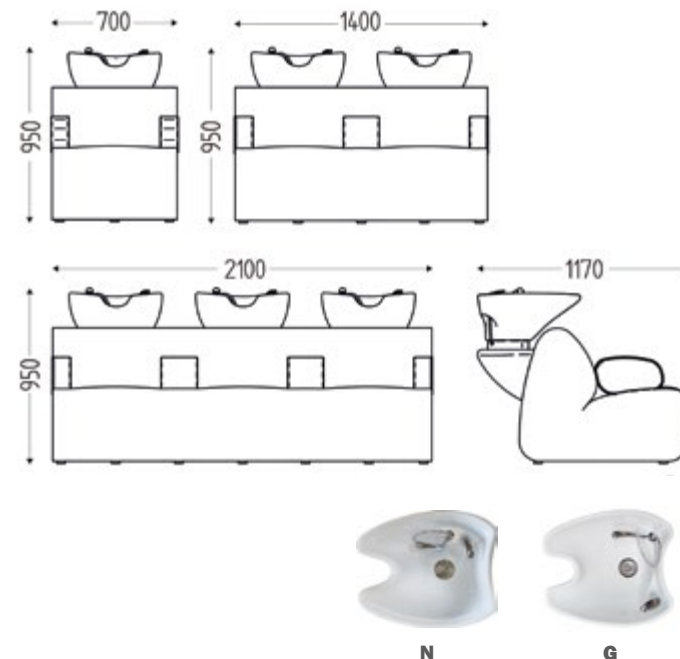
- COD. K991** ◆CARTER ALLACCIAM. IDRAULICOVERTICALE.  
◆COVER FOR VERTICAL HYDRAULIC CONNECTION.  
◆CACHE BRANCHEMENT HYDRAULIC VERTICAL.  
◆HINTERER GEHÄUSE FÜR VERTIKAL INSTALLATION.

**€ 108,00**

# MELLOW WASH



**COD. K52.3**



◆VERSIONI  
◆MODELS  
◆VERSIONS  
◆VERSIONEN



◆FISSO, 1 POSTO, LAVABO "G" BIANCO, MISCEL. CON FORCELLA  
◆FIX, 1 SEAT, WHITE BASIN "G", DROP-STOP SYSTEM  
◆FIX, 1 PLACE, CUVETTE BLANCHE "G", DOUCH. ANTI-GOUTTE  
◆1 PLATZ, MIT G WEISS BECKEN, MISCHBATTERIE MIT DROP-STOP SYSTEM  
**COD. K52.1**  
**€ 2.627,00**



◆FISSO, 2 POSTI, LAVABO "G" BIANCO, MISCELAT. CON FORCELLA  
◆FIX, 2 SEATS, WHITE BASIN "G", DROP-STOP SYSTEM  
◆FIX, 2 PLACES, CUVETTE BLANCHE "G", DOUCH. ANTI-GOUTTE  
◆2 PLÄTZE, MIT G WEISS BECKEN, MISCHBATTERIE MIT DROP-STOP SYSTEM  
**COD. K52.2**  
**€ 4.596,00**



◆FISSO, 3 POSTI, LAVABO "G" BIANCO, MISCELAT. CON FORCELLA  
◆FIX, 3 SEATS, WHITE BASIN "G", DROP-STOP SYSTEM  
◆FIX, 3 PLACES, CUVETTE BLANCHE "G", DOUCH. ANTI-GOUTTE  
◆3 PLÄTZE, MIT G WEISS BECKEN, MISCHBATTERIE MIT DROP-STOP SYSTEM  
**COD. K52.3**  
**€ 6.865,00**

◆ACCESSORI  
◆ACCESSORIES  
◆ACCESSOIRES  
◆ZUBEHÖR

**COD. NER** ◆1 LAVABO G-N NERO, CARTER NERO  
◆1 BLACK BASIN G-N, BLACK COVER  
◆1 CUVETTE G-N NOIRE, CACHE NOIRE  
◆1 SCHWARTZ BECKEN G-N, 2 SCHWARTZ RÜCKGEHÄUSE  
**€ 160,00**

**COD. NER** ◆2 LAVABI G-N NERI, 2 CARTER NERI  
◆2 BLACK BASINS G-N, 2 BLACK COVER  
◆2 CUVET. G-N NOIRES, 2 CACHES NOIRES  
◆2 SCHWARTZBECKEN G-N, 2 SCHWARTZ RÜCKGEHÄUSE  
**€ 321,00**

**COD. NER** ◆3 LAVABI G-N NERI, 3 CARTER NERI  
◆3 BLACK BASINS G-N, 3 BLACK COVER  
◆3 CUVET. G-N NOIRES, 3 CACHES NOIRES  
◆3 SCHWARTZ BECKEN G-N, 3 SCHWARTZ RÜCKGEHÄUSE  
**€ 482,00**

**COD. SSP** ◆SKAI SPECIAL 1 POSTO  
◆SKAI SPECIAL 1 SEAT  
◆SKAI SPECIAL 1 PLACE  
◆1 PLATZ SPECIAL SKAI  
**€ 160,00**

**COD. SSP** ◆SKAI SPECIAL 2 POSTI  
◆SKAI SPECIAL 2 SEATS  
◆SKAI SPECIAL 2 PLACES  
◆2 PLÄTZE SPECIAL SKAI  
**€ 277,00**

**COD. SSP** ◆SKAI SPECIAL 3 POSTI  
◆SKAI SPECIAL 3 SEATS  
◆SKAI SPECIAL 3 PLACES  
◆3 PLÄTZE SPECIAL SKAI  
**€ 408,00**

**COD. K912** ◆COPPIA SPALLE DESTRA E SINISTRA  
◆LEFT AND RIGHT SIDES  
◆COUPLE DE FLÂNCES DROIT ET GAUCHE  
◆PAAR SEITENWÄNDE RECHTE UND LINKE  
**€ 594,00**

**COD. SSP** ◆SKAI SPECIAL COPPIA SPALLE  
◆SKAI SPECIAL ON SIDES  
◆SKAI SPÉCIAL POUR COUPLE DE FLÂNCES  
◆SEITENWÄNDE AUS SPECIAL SKAI  
**€ 116,00**



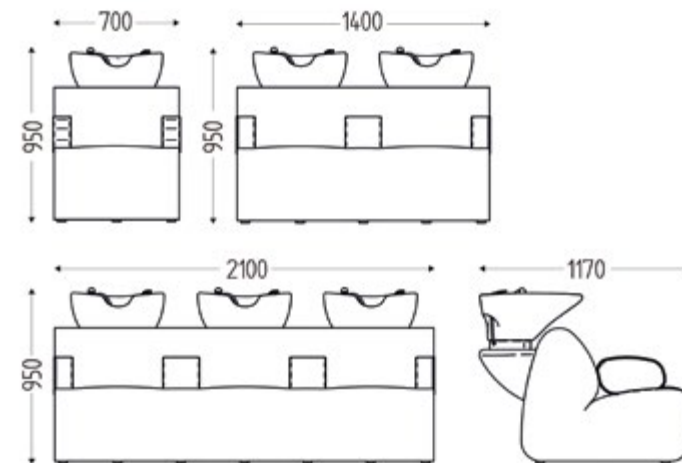
# MELLOW WASH



**COD. K52.2 + K912**



**COD. K52.1+ K912**



**COD. K913**



**COD. K974**

- ◆ACCESSORI
- ◆ACCESSORIES
- ◆ACCESSOIRES
- ◆ZUBEHÖR

**COD. K913** ◆COPPIA SPALLE PRIVÈ DESTRA E SINISTRA  
◆LEFT AND RIGHT PRIVÈ SIDES  
◆COUPLE DE FLANCS PRIVÈ DROIT ET GAUCHE  
◆PAAR SEITENWÄNDE "PRIVE" RECHTE UND LINKE **€ 836,00**

**COD.SSP** ◆SKAI SPECIAL COPPIA SPALLE PRIVÈ  
◆SKAI SPECIAL ON PRIVÈ SIDES **€ 176,00**  
◆SKAI SPÉCIAL POUR COUPLE DE FLANCS PRIVÈ  
◆SKAI SPECIAL FÜR SEITENWÄNDE "PRIVE"

**COD. K974** ◆POGGIAGAMBE MELLOW WASH  
◆LEGREST FOR MELLOW WASH **€ 398,00**  
◆REPOSE-PIEDS MELLOW WASH  
◆BEINAUFLAGE MELLOW WASH

**COD. SSP** ◆SKAI SPECIAL POGGIAGAMBE **€ 43,00**  
◆SKAI SPECIAL ON LEGREST  
◆SKAI SPÉCIAL REPOSE-PIEDS  
◆BEINAUFLAGE AUS SPECIAL SKAI

**COD. N** ◆LAVABO N - NESSUN SUPPLEMENTO PREZZO  
◆BASIN N - NO EXTRA PRICE  
◆CUVETTE N PAS DE SUPPLÉMENT DE PRIX  
◆WASCHBECKEN N - OHNE ZUSATZKOSTEN

**COD. 465** ◆SUPPLEMENTO PER PER 1 MISCEL. TERMOSTATI- **€ 290,00**  
◆CO CON FORCELLA.  
◆PRICE SUPPLEMENT FOR 1 THERMOSTATIC WATER  
◆MIXER WITH DROP-STOP SYSTEM.  
◆SUPPLEMENT POUR 1 MITIGEUR THERMOSTATI-  
◆QUE AVEC SYSTÈME ANTI-GOUTTE  
◆AUFPREIS FÜR 1 TERMOSTATISCHE MISCHBATTE-  
◆RIEN MIT "DROP-STOP" SYSTEM

**COD. 465** ◆SUPPLEMENTO PER 2 MISCEL. TERMOSTATICI CON **€ 580,00**  
◆FORCELLA.  
◆PRICE SUPPLEMENT FOR 2 THERMOSTATIC WATER  
◆MIXER WITH DROP-STOP SYSTEM.  
◆SUPPLEMENT POUR 2 MITIGEURS THERMOSTATIQUES  
◆AVEC SYSTÈME ANTI-GOUTTE.  
◆AUFPREIS FÜR 2 TERMOSTATISCHE MISCHBATTERIEN  
◆MIT "DROP-STOP" SYSTEM.

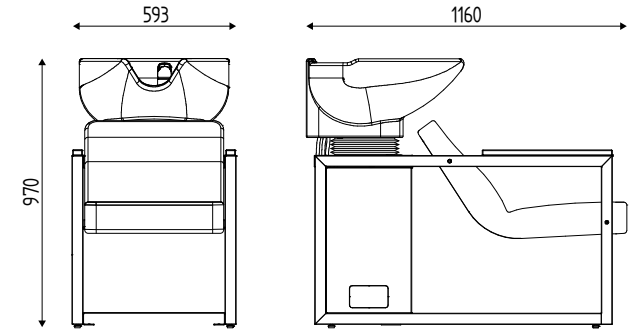
**COD. 465** ◆SUPPLEMENTO PER 3 MISCEL. TERMOSTATICI CON **€ 870,00**  
◆FORCELLA.  
◆PRICE SUPPLEMENT FOR 3 THERMOSTATIC WATER  
◆MIXER WITH DROP-STOP SYSTEM.  
◆SUPPLEMENT POUR 3 MITIGEURS THERMOSTATIQUES  
◆AVEC SYSTÈME ANTI-GOUTTE.  
◆AUFPREIS FÜR 3 TERMOSTATISCHE MISCHBATTERIEN  
◆MIT "DROP-STOP" SYSTEM.



# IRON WASH



**COD. K5410 + BRACC.**



**H**

- ◆VERSIONI
- ◆MODELS
- ◆VERSIONS
- ◆VERSIONEN

- ◆ACCESSORI
- ◆ACCESSORIES
- ◆ACCESSOIRES
- ◆ZUBEHÖR



- ◆FISSO CON STRUTTURA IN METALLO VERNICIATA NERA, VASCA "H" BIANCA, MISCELATORE CON FORCELLA. **COD. K5410 € 2.113,00**
- ◆FIX WITH METAL STRUCTURE PAINTED IN BLACK, WHITE BASIN "H", DROP-STOP SYSTEM.
- ◆FIX AVEC STRUCTURE EN METAL PEINTÉ NOIR, CUVETTE BLANCHE "H", MITIGEUR ANTI-GOUTTE.
- ◆FEST STRUKTUR AUS SCHWARZES LACKIERT METALL, MIT "H" WEISS BECKEN, MISCHBATTERIE MIT DROP-STOP SYSTEM.

**COD. SSP € 105,00**

- ◆SKAI SPECIAL
- ◆SKAI SPECIAL
- ◆SKAI SPÉCIAL
- ◆SKAI SPECIAL

**COD. NER € 160,00**

- ◆LAVABO H NERO
- ◆BLACK BASIN H
- ◆CUVETTE H NOIRE
- ◆SCHWARZ BECKEN H

**COD. BRACC € 149,00**

- ◆BRACCIOLI RIVESTITI
- ◆PADDED ARMRESTS
- ◆ACCOUDOIRS REMBOURRÉS EN SKAI
- ◆GEPOLSTERTE ARMLEHNEN

**COD. F870 € 51,00**

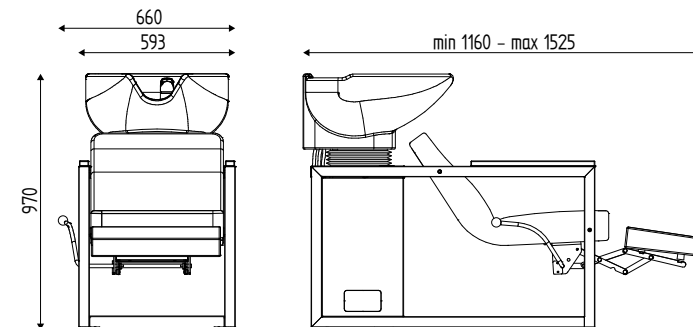
- ◆FODERINA SCHIENALE IN PVC
- ◆PVC BACKREST COVER
- ◆HOUSSE EN PVC PROT. DOSSIER
- ◆SCHUTZHÜLLE RÜCKENLEHNE

**COD. FIN € 175,00**

- ◆VERNICIATURA STRUTTURA IN FIN. METALLI
- ◆STRUCTURE PAINTING IN METAL FIN.
- ◆STRUCTURE EN FINITION DE METAUX
- ◆LAKIERTE STRUKTUR AUS METALLBESCHICHTUNGEN

# IRON WASH RELAX

- ◆ALZAGAMBE MANUALE
- ◆MANUAL LEG REST
- ◆RÉPOSE-PIEDS MANUEL
- ◆MANUELLE BEINAUFLAGE



H

- ◆VERSIONI
- ◆MODELS
- ◆VERSIONS
- ◆VERSIONEN

**COD. K5411 + BRACC**

ACCESSORI  
ACCESSORIES  
ACCESSOIRES  
ZUBEHÖR



- ◆ALZAGAMBE MANUALE, STRUTTURA IN METALLO VERNICIATA NERA, VASCA "H" BIANCA, MISCELATORE CON FORCELLA.
- ◆MANUAL LEG REST, METAL STRUCTURE PAINTED IN BLACK, WHITE BASIN "H", DROP-STOP SYSTEM.
- ◆RÉPOSE-PIEDS MANUEL, STRUCTURE EN METAL PEINTÉ NOIR, CUVETTE BLANCHE "H", MITIGEUR ANTI-GOUTTE.
- ◆MANUELLE BEINAUFLAGE, STRUKTUR AUS SCHWARZES LACKIERT METALL, MIT "H" WEISS BECKEN, MISCHBATTERIE MIT DROP-STOP SYSTEM.

**COD. K5411**  
**€ 2.415,00**

**COD. SSP**  
SKAI SPECIAL  
SKAI SPÉCIAL  
SKAI SPÉCIAL  
SKAI SPECIAL

**€ 147,00**

**COD. NER**  
LAVABO H NERO  
BLACK BASIN H  
CUVETTE H NOIRE  
SCHWARZ BECKEN H

**€ 160,00**

**COD. BRACC**

BRACCIOLI RIVESTITI  
PADDED ARMRESTS  
ACCOUDOIRS REMBOURRÉS EN SKAI  
GEPOLSTERTE ARMLEHNEN

**€ 149,00**

**COD. F870**

FODERINA SCHIENALE IN PVC  
PVC BACKREST COVER  
HOUSSE EN PVC PROT. DOSSIER  
SCHUTZHÜLLE RÜCKENLEHNE

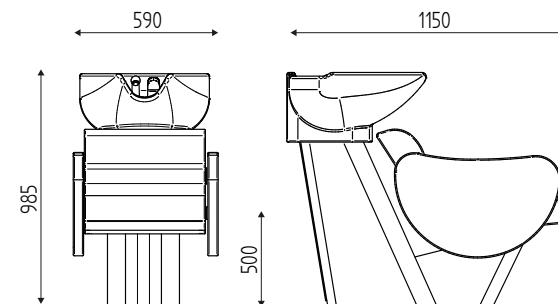
**€ 51,00**

**COD. FIN**

VERNICIATURA STRUTTURA IN FIN. METALLI  
STRUCTURE PAINTING IN METAL FIN.  
STRUCTURE EN FINITION DE METAUX  
LAKIERTE STRUKTUR AUS METALLBESCHICHTUNGEN

**€ 175,00**

# BEAN WASH



H

- ◆ VERSIONI
- ◆ MODELS
- ◆ VERSIONS
- ◆ VERSIONEN

- ◆ ACCESSORI
- ◆ ACCESSORIES
- ◆ ACCESSOIRES
- ◆ ZUBEHÖR



- ◆ LAVAGGIO CON LAVABO "H" BIANCO, STRUTTURA VERNICIATA BIANCA, ANTRACITE O NERA, MISCELATORE STANDARD. **COD. K532 € 1.826,00**
- ◆ WASH UNIT WITH WHITE BASIN "H", PAINTED STRUCTURE IN WHITE, ANTHRACITE OR BLACK, STANDARD WATER MIXER.
- ◆ BAC DE LAVAGE AVEC CUVETTE BLANCHE "H", STRUCTURE PEINTE EN BLANC, ANTHRACITE OU NOIR MITIGEUR STANDARD.
- ◆ WASCHANLAGE MIT WEISS WASCHBECKEN "H", LACKIERTE STRUKTUR IN WEISS, ANTHRACIT ODER SCHWARZ, STANDARD MISCHBATTERIE.

## COD. NER

- ◆ LAVABO H NERO
- ◆ BLACK BASIN H
- ◆ CUVETTE H NOIRE
- ◆ SCHWARZ WASCHBECKEN H

€ 160,00

## COD. SSP

- ◆ SKAI SPECIAL
- ◆ SKAI SPECIAL
- ◆ SKAI SPÉCIAL
- ◆ SKAI SPECIAL

€ 147,00

## COD. F500

- ◆ FODERINA SCHIENALE IN PVC
- ◆ PVC BACKREST COVER
- ◆ HOUSSE DE PROTECTION DOSSIER EN PVC
- ◆ SCHUTZHÜLLE FÜR RÜCKENLEHNE

€ 54,00

## COLORE STRUTTURA - STRUCTURE COLOUR COULEUR DE LA STRUCTURE - STRUKTURFARBE



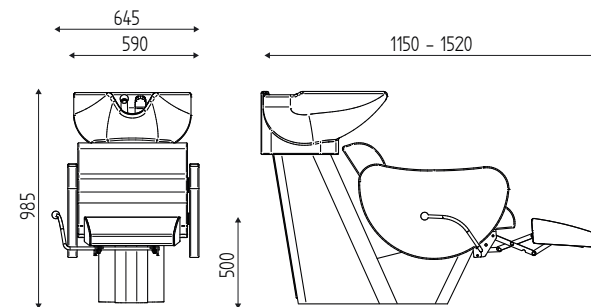
- ◆ BIANCO
- ◆ WHITE
- ◆ BLANC
- ◆ WEISS

- ◆ ANTRACITE
- ◆ ANTHRACITE
- ◆ ANTHRACITE
- ◆ ANTHRACIT

- ◆ NERO
- ◆ BLACK
- ◆ NOIR
- ◆ SCHWARZ

# BEAN WASH RELAX

- ◆ALZAGAMBE MANUALE
- ◆MANUAL LEG REST
- ◆RÉPOSE-PIEDS MANUEL
- ◆MANUELLE BEINAUFLAGE



H

- ◆VERSIONI
- ◆MODELS
- ◆VERSIONS
- ◆VERSIONEN

- ◆ACCESSORI
- ◆ACCESSORIES
- ◆ACCESSOIRES
- ◆ZUBEHÖR



- ◆LAVAGGIO CON ALZABAMBE MANUALE, LAVABO "H" BIANCO, STRUTTURA VERNICIATA BIANCA, ANTRACITE O NERA, MISCELATORE STANDARD.
- ◆WASH UNIT WITH MANUAL LEGREST, WHITE BASIN "H", PAINTED STRUCTURE IN WHITE, ANTHRACITE OR BLACK, STANDARD WATER MIXER.
- ◆BAC DE LAVAGE AVEC REPOSE-PIEDS MANUEL, CUVETTE BLANCHE "H", STRUCTURE PEINTE EN BLANC, ANTHRACITE OU NOIR MITIGEUR STANDARD.
- ◆WASCHANLAGE MIT MANUELLE BEINAUFLAGE, WASCHBECKEN "H", LACKIERTE STRUKTUR IN WEISS, ANTHRACIT ODER SCHWARZ, STANDARD MISCHBATTERIE.

**COD. K532P**  
**€ 2.170,00**

## COD. NER

- ◆LAVABO H NERO
- ◆BLACK BASIN H
- ◆CUVETTE H NOIRE
- ◆SCHWARZ WASCHBECKEN H

**€ 160,00**

## COD. SSP

- ◆SKAI SPECIAL
- ◆SKAI SPECIAL
- ◆SKAI SPÉCIAL
- ◆SKAI SPECIAL

**€ 190,00**

## COD. F500

- ◆FODERINA SCHIENALE IN PVC
- ◆PVC BACKREST COVER
- ◆HOUSSE DE PROTECTION DOSSIER EN PVC
- ◆SCHUTZHÜLLE FÜR RÜCKENLEHNE

**€ 54,00**

## COLORE STRUTTURA - STRUCTURE COLOUR COULEUR DE LA STRUCTURE - STRUKTURFARBE



- ◆BIANCO
- ◆WHITE
- ◆BLANC
- ◆WEISS

- ◆ANTRACITE
- ◆ANTHRACITE
- ◆ANTHRACITE
- ◆ANTHRACIT

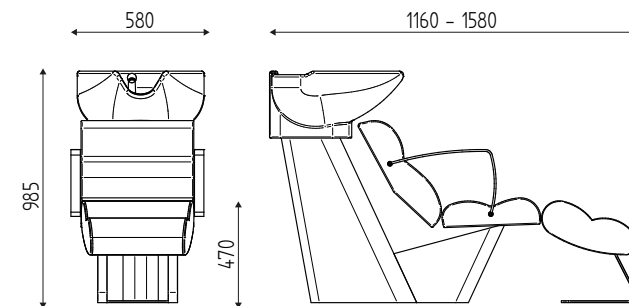
- ◆NERO
- ◆BLACK
- ◆NOIR
- ◆SCHWARZ



# OASI CLUB UP



**COD. K5115**



**H**

**COD. K972**

- ◆ VERSIONI
- ◆ MODELS
- ◆ VERSIONS
- ◆ VERSIONEN

- ◆ ACCESSORI
- ◆ ACCESSORIES
- ◆ ACCESSOIRES
- ◆ ZUBEHÖR



◆ LAVAGGIO CON LAVABO "H" BIANCO, STRUTTURA VERNICIATA BIANCA, ANTRACITE O NERA, MISCELATORE STANDARD. **COD. K5115 € 1.775,00**

◆ WASH UNIT WITH WHITE BASIN "H", PAINTED STRUCTURE IN WHITE, ANTHRACITE OR BLACK, STANDARD WATER MIXER.

◆ BAC DE LAVAGE AVEC CUVETTE BLANCHE "H", STRUCTURE PEINTE EN BLANC, ANTHRACITE OU NOIR MITIGEUR STANDARD.

◆ WASCHANLAGE MIT WEISS WASCHBECKEN "H", LACKIERTE STRUKTUR IN WEISS, ANTHRACIT ODER SCHWARZ, STANDARD MISCHBATTERIE.

◆ FEST MIT WASCHBECKEN "H", STANDARD MISCHBATTERIE.

**COD. NER**

- ◆ LAVABO H NERO
- ◆ BLACK BASIN H
- ◆ CUVETTE H NOIRE
- ◆ SCHWARZ WASCHBECKEN H

**€ 160,00**

**COD. SSP**

- ◆ SKAI SPECIAL PER K5115
- ◆ SKAI SPECIAL FOR K5115
- ◆ SKAI SPÉCIAL POUR K5115
- ◆ SKAI SPECIALFÜR K5115

**€ 105,00**

**COD. F500**

- ◆ FODERINA SCHIENALE IN PVC
- ◆ PVC BACKREST COVER
- ◆ HOUSSE DE PROTECTION DOSSIER EN PVC
- ◆ SCHUTZHÜLLE FÜR RÜCKENLEHNE

**€ 54,00**

**COD. K972**

- ◆ POGGIAGAMBE
- ◆ FOOREST
- ◆ REPOSE-PIEDS
- ◆ BEINAUFLAGE

**€ 370,00**

**COD. SSP**

- ◆ SKAI SPECIAL POGGIAGAMBE K972.
- ◆ SKAI SPECIAL FOOREST K972
- ◆ SKAI SPÉCIAL REPOSE-PIEDS K972.
- ◆ BEINAUFLAGE AUS SKAI SPECIAL K972.

**€ 33,00**

**COLORE STRUTTURA - STRUCTURE COLOUR  
COULEUR DE LA STRUCTURE - STRUKTURFARBE**



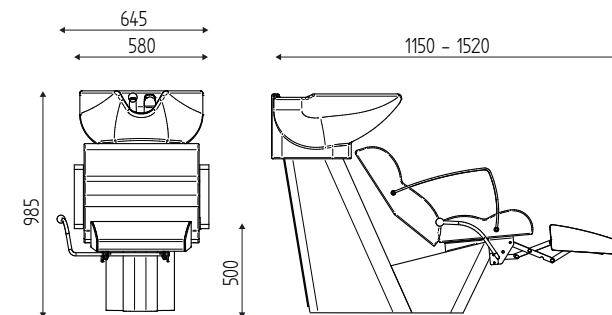
- ◆ BIANCO
- ◆ WHITE
- ◆ BLANC
- ◆ WEISS

- ◆ ANTRACITE
- ◆ ANTHRACITE
- ◆ ANTHRACIT

- ◆ NERO
- ◆ BLACK
- ◆ NOIR
- ◆ SCHWARZ

# OASI CLUB UP RELAX

- ◆ALZAGAMBE MANUALE
- ◆MANUAL LEG REST
- ◆RÉPOSE-PIEDS MANUEL
- ◆MANUELLE BEINAUFLAGE



H

- ◆VERSIONI
- ◆MODELS
- ◆VERSIONS
- ◆VERSIONEN

- ◆ACCESSORI
- ◆ACCESSORIES
- ◆ACCESSOIRES
- ◆ZUBEHÖR



- ◆LAVAGGIO CON ALZABAMBE MANUALE, LAVABO "H" BIANCO, STRUTTURA VERNICIATA BIANCA, ANTRACITE O NERA, MISCELATORE STANDARD.
- ◆WASH UNIT WITH MANUAL LEGREST, WHITE BASIN "H", PAINTED STRUCTURE IN WHITE, ANTHRACITE OR BLACK, STANDARD WATER MIXER.
- ◆BAC DE LAVAGE AVEC REPOSE-PIEDS MANUEL, CUVETTE BLANCHE "H", STRUCTURE PEINTE EN BLANC, ANTHRACITE OU NOIR MITIGEUR STANDARD.
- ◆WASCHANLAGE MIT MANUELLE BEINAUFLAGE, WASCHBECKEN "H", LACKIERTE STRUKTUR IN WEISS, ANTHRAZIT ODER SCHWARZ, STANDARD MISCHBATTERIE.

**COD. K5115P**  
**€ 2.172,00**

## COD. NER

- ◆LAVABO H NERO
- ◆BLACK BASIN H
- ◆CUVETTE H NOIRE
- ◆SCHWARZ WASCHBECKEN H

**€ 160,00**

## COD. SSP

- ◆SKAI SPECIAL PER K5115P
- ◆SKAI SPECIAL FOR K5115P
- ◆SKAI SPÉCIAL POUR K5115P
- ◆SKAI SPECIALFÜR K5115P

**€ 147,00**

## COD. F500

- ◆FODERINA SCHIENALE IN PVC
- ◆PVC BACKREST COVER
- ◆HOUSSE DE PROTECTION DOSSIER EN PVC
- ◆SCHUTZHÜLLE FÜR RÜCKENLEHNE

**€ 54,00**

## COLORE STRUTTURA - STRUCTURE COLOUR COULEUR DE LA STRUCTURE - STRUKTURFARBE

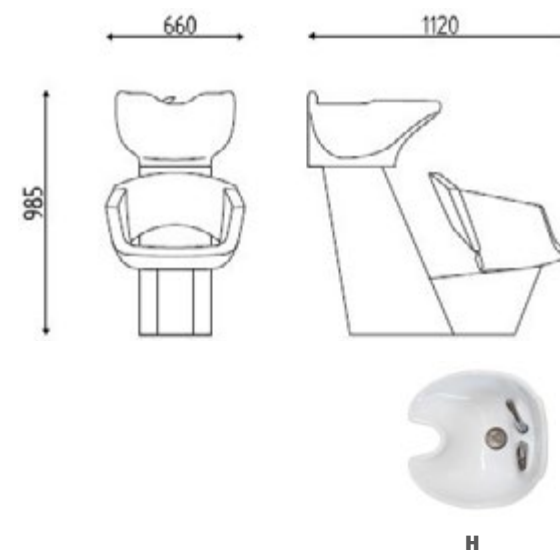


- ◆BIANCO
- ◆WHITE
- ◆BLANC
- ◆WEISS

- ◆ANTRACITE
- ◆ANTHRACITE
- ◆ANTHRAZIT

- ◆NERO
- ◆BLACK
- ◆NOIR
- ◆SCHWARZ

# OASI LOTO



- ◆VERSIONI
- ◆MODELS
- ◆VERSIONS
- ◆VERSIONEN

- ◆ACCESSORI
- ◆ACCESSORIES
- ◆ACCESSOIRES
- ◆ZUBEHÖR

- ◆FISSO CON LAVABO "H" BIANCO, MISCELATORE STANDARD
- ◆FIX WITH WHITE BASIN "H", STANDARD WATER MIXER
- ◆FIX AVEC CUVETTE BLANCHE "H", MITIGEUR STANDARD
- ◆FEST MIT WASHBECKEN "H", STANDARD MISCHBATTERIE

**COD. K50290**  
**€ 1.736,00**

- COD. NER** ◆LAVABO H NERO  
◆BLACK BASIN H  
◆CUVETTE H NOIRE  
◆SCHWARZ WASHBECKEN H

**€ 160,00**

- COD. SSP** ◆SKAI SPECIAL  
◆SKAI SPECIAL  
◆SKAI SPÉCIAL  
◆SKAI SPECIAL

**€ 83,00**

- COD. F290** ◆FODERINA SCHIENALE IN PVC  
◆PVC BACKREST COVER  
◆HOUSSE DE PROTECTION DOSSIER EN PVC  
◆SCHUTZHÜLLE FÜR RÜCKENLEHNE

**€ 51,00**

**COLORE STRUTTURA - STRUCTURE COLOUR**  
**COULEUR DE LA STRUCTURE - STRUKTUR FARBE**

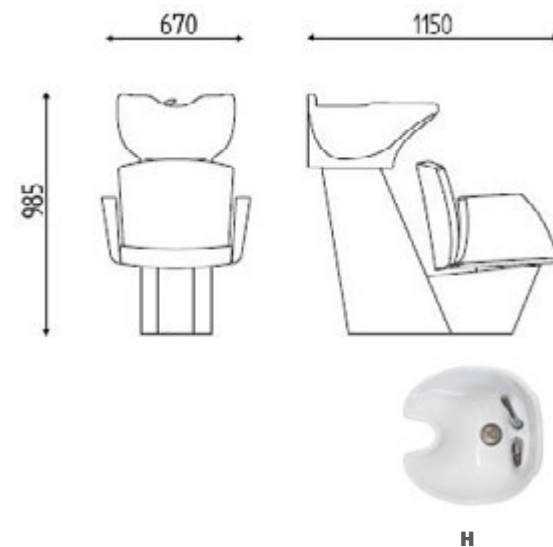


- ◆BIANCO
- ◆WHITE
- ◆BLANC
- ◆WEISS

- ◆ANTRACITE
- ◆ANTHRACITE
- ◆ANTHRACITE
- ◆ANTHRAZIT

- ◆NERO
- ◆BLACK
- ◆NOIR
- ◆SCHWARZ

# OASI MOOD



- ◆VERSIONI
- ◆MODELS
- ◆VERSIONS
- ◆VERSIONEN

- ◆ACCESSORI
- ◆ACCESSORIES
- ◆ACCESSOIRES
- ◆ZUBEHÖR

- ◆FISSO CON LAVABO "H" BIANCO, MISCELATORE STANDARD
- ◆FIX WITH WHITE BASIN "H", STANDARD WATER MIXER
- ◆FIX AVEC CUVETTE BLANCHE "H", MITIGEUR STANDARD
- ◆FEST MIT WASHBECKEN "H", STANDARD MISCHBATTERIE

**COD. K5022**  
**€ 1.810,00**

- COD. NER** ◆LAVABO H NERO  
◆BLACK BASIN H  
◆CUVETTE H NOIRE  
◆SCHWARZ WASHBECKEN H

**€ 160,00**

- COD. SSP** ◆SKAI SPECIAL  
◆SKAI SPECIAL  
◆SKAI SPÉCIAL  
◆SKAI SPECIAL

**€ 105,00**

- COD. F221** ◆FODERINA SCHIENALE IN PVC  
◆PVC BACKREST COVER  
◆HOUSSE DE PROTECTION DOSSIER EN PVC  
◆SCHUTZHÜLLE FÜR RÜCKENLEHNE

**€ 51,00**

## COLORE STRUTTURA - STRUCTURE COLOUR COULEUR DE LA STRUCTURE - STRUKTUR FARBE



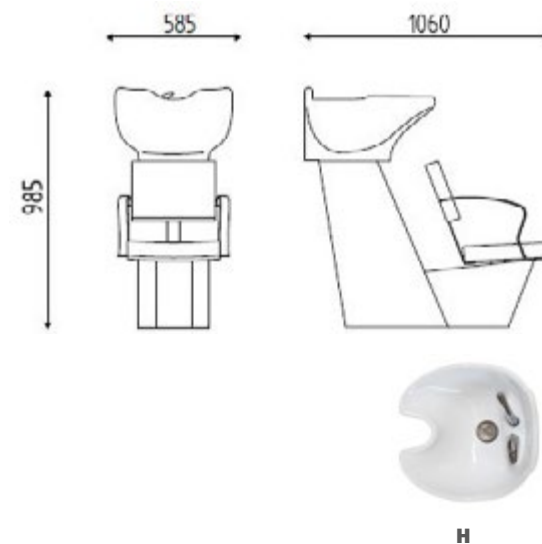
- ◆BIANCO
- ◆WHITE
- ◆BLANC
- ◆WEISS

- ◆ANTRACITE
- ◆ANTHRACITE
- ◆ANTHRACITE
- ◆ANTHRAZIT

- ◆NERO
- ◆BLACK
- ◆NOIR
- ◆SCHWARZ



# OASI SKEMA



- ◆VERSIONI
- ◆MODELS
- ◆VERSIONS
- ◆VERSIONEN

- ◆ACCESSORI
- ◆ACCESSORIES
- ◆ACCESSOIRES
- ◆ZUBEHÖR

- ◆FISSO CON LAVABO "H" BIANCO, MISCELATORE STANDARD
- ◆FIX WITH WHITE BASIN "H", STANDARD WATER MIXER
- ◆FIX AVEC CUVETTE BLANCHE "H", MITIGEUR STANDARD
- ◆FEST MIT WASHBECKEN "H", STANDARD MISCHBATTERIE

**COD. K524**  
**€ 1.659,00**

- COD. NER** ◆LAVABO H NERO
- ◆BLACK BASIN H
- ◆CUVETTE H NOIRE
- ◆SCHWARZ WASHBECKEN H

**€ 160,00**

- COD. SSP** ◆SKAI SPECIAL
- ◆SKAI SPECIAL
- ◆SKAI SPÉCIAL
- ◆SKAI SPECIAL

**€ 76,00**

- COD. F130** ◆FODERINA SCHIENALE IN PVC
- ◆PVC BACKREST COVER
- ◆HOUSSE DE PROTECTION DOSSIER EN PVC
- ◆SCHUTZHÜLLE FÜR RÜCKENLEHNE

**€ 51,00**

## COLORE STRUTTURA - STRUCTURE COLOUR COULEUR DE LA STRUCTURE - STRUKTURFARBE

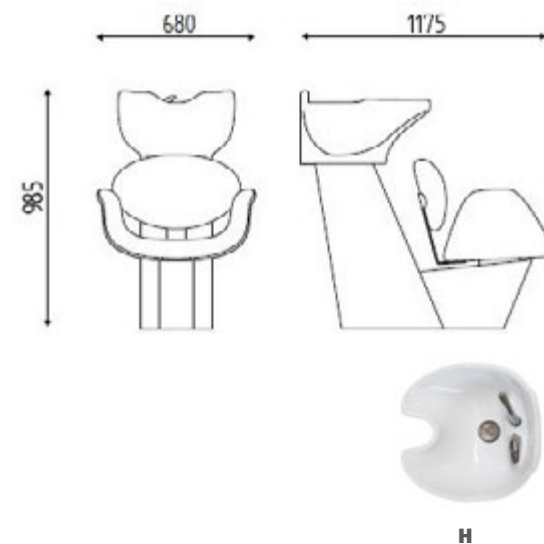


- ◆BIANCO
- ◆WHITE
- ◆BLANC
- ◆WEISS

- ◆ANTRACITE
- ◆ANTHRACITE
- ◆ANTHRACITE
- ◆ANTHRAZIT

- ◆NERO
- ◆BLACK
- ◆NOIR
- ◆SCHWARZ

# OASI WAVE



- ◆VERSIONI
- ◆MODELS
- ◆VERSIONS
- ◆VERSIONEN

- ◆ACCESSORI
- ◆ACCESSORIES
- ◆ACCESSOIRES
- ◆ZUBEHÖR

- ◆FISSO CON LAVABO "H" BIANCO, MISCELATORE STANDARD
- ◆FIX WITH WHITE BASIN "H", STANDARD WATER MIXER
- ◆FIX AVEC CUVETTE BLANCHE "H", MITIGEUR STANDARD
- ◆FEST MIT WASHBECKEN "H", STANDARD MISCHBATTERIE

**COD. K5021**  
**€ 1.791,00**

- COD. NER** ◆LAVABO H NERO
- ◆BLACK BASIN H
- ◆CUVETTE H NOIRE
- ◆SCHWARZ WASHBECKEN H

**€ 160,00**

- COD. SSP** ◆SKAI SPECIAL
- ◆SKAI SPECIAL
- ◆SKAI SPÉCIAL
- ◆SKAI SPECIAL

**€ 96,00**

- COD. F210** ◆FODERINA SCHIENALE IN PVC
- ◆PVC BACKREST COVER
- ◆HOUSSE DE PROTECTION DOSSIER EN PVC
- ◆SCHUTZHÜLLE FÜR RÜCKENLEHNE

**€ 51,00**

## COLORE STRUTTURA - STRUCTURE COLOUR COULEUR DE LA STRUCTURE - STRUKTURFARBE

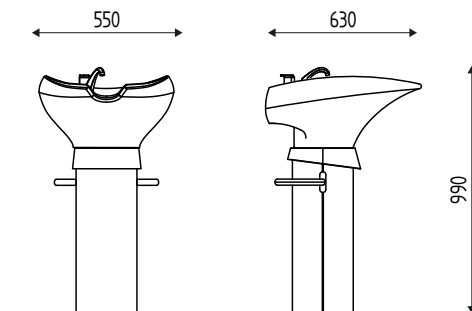


- ◆BIANCO
- ◆WHITE
- ◆BLANC
- ◆WEISS

- ◆ANTRACITE
- ◆ANTHRACITE
- ◆ANTHRACITE
- ◆ANTHRAZIT

- ◆NERO
- ◆BLACK
- ◆NOIR
- ◆SCHWARZ

# CAPRI



**COD. F**

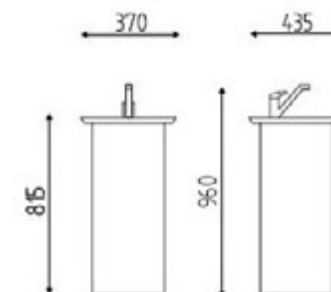


**COD. C**

- ◆VERSIONI
- ◆MODELS
- ◆VERSIONS
- ◆VERSIONEN

- ◆ACCESSORI
- ◆ACCESSOIRES
- ◆ACCESSOIRES
- ◆ZUBEHÖR

# COLLINS



- ◆VERSIONI
- ◆MODELS
- ◆VERSIONS
- ◆VERSIONEN



- ◆COLONNA LAVAGGIO, LAVABO "F" BIANCO, MISCELATORE STANDARD. **COD. K506.F1 € 1.558,00**
- ◆PEDESTAL BACKWASH COLUMN, WHITE "F" BASIN, STANDARD WATER MIXER.
- ◆COLONNE LAVAGE, CUVETTE "F" EN BLANC, MITIGEUR STANDARD.
- ◆WASCH-SÄULE, BECKEN "F" WEISS, STANDARD MISCHBATTERIE



- ◆COLONNA LAVAGGIO, LAVABO "F" NERO, MISCELATORE STANDARD. **COD. K506.F3 € 1.718,00**
- ◆PEDESTAL BACKWASH COLUMN, BLACK F BASIN, STANDARD WATER MIXER.
- ◆COLONNE LAVAGE, CUVETTE "F" EN NOIR, MITIGEUR STANDARD.
- ◆WASCH-SÄULE, BECKEN "F" SCHWARZ, STANDARD MISCHBATTERIE.

- ◆SUPPLEMENTO MISCELATORE CON FORCELLA **COD. F € 33,00**
- ◆PRICE SUPPLEMENT FOR DROP-STOP WATER MIXER
- ◆SUPPLEMENT POUR MITIGEUR AVEC SYSTÈME ANTI-GOUTTE
- ◆AUFPREIS FÜR MISCHBATTERIE MIT "DROP-STOP" SYSTEM

- ◆SUPPLEMENTO MISCELATORE TERMOSTATICO CON FORCELLA **COD. C € 290,00**
- ◆SUPPLEMENT FOR THERMOSTATIC MIXER WITH DROP-STOP SYSTEM
- ◆SUPPLEMENT MITIGEUR THERMOSTATIQUE AVEC SYSTÈME ANTI-GOUTTE
- ◆AUFPREIS FÜR TERMOSTATISCHE MISCHBATTERIE MIT "DROP-STOP" SYSTEM

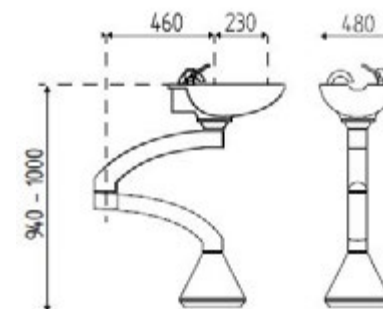


- ◆COLONNA LAVAGGIO INOX, LAVABO BIANCO E MISCELATORE **COD. K905 € 802,00**
- ◆STAINLESS STEEL WASHING COLUMN, WHITE BASIN, WATER MIXER
- ◆COLONNE LAVAGE, CUVETTE EN BLANC ET MITIGEUR
- ◆FREIGESTELLT WEISS BECKEN MIT MISCHBATTERIE

# NETTUNO



- ◆ DOSATORE SHAMPOO
- ◆ DOSEUR SHAMPOOING
- ◆ SHAMPOO DISPENSER
- ◆ SHAMPOO SPENDER



- ◆ VERSIONI
- ◆ MODELS
- ◆ VERSIONS
- ◆ VERSIONEN



- ◆ LAVAGGIO A BRACCIO CON DISPENSER SHAMPOO, LAVABO BIANCO E MISCELATORE
- ◆ ARM-TYPE BACKWASH UNIT, WHITE BASIN, SHAMPOO DISPENSER AND WATER MIXER
- ◆ BAC DE LAVAGE À BRAS, CUVETTE BLANCHE ET DISPENSER SHAMPOO ET MITIGEUR
- ◆ FREIGESTELLT WEISS BECKEN MIT SHAMPOO SPENDER UND MISCHBATTERIE















**COD. K907**  
**€ 6.417,00**



- ◆ LAVAGGIO A BRACCIO CON DISPENSER SHAMPOO, LAVABO NERO E MISCELATORE
- ◆ ARM-TYPE BACKWASH UNIT, BLACK BASIN, SHAMPOO DISPENSER AND WATER MIXER
- ◆ BAC DE LAVAGE À BRAS, CUVETTE NOIRE ET DISPENSER SHAMPOO ET MITIGEUR
- ◆ FREIGESTELLT SCHWARZ BECKEN MIT SHAMPOO SPENDER UND MISCHBATTERIE

**COD. K907.N**  
**€ 6.911,00**

# ACCESSORI PER TUTTI I LAVAGGI - ACCESSORIES FOR ALL BACKWASHES ACCESSOIRES POUR TOUS LES BACS - ZUBEHÖR FÜR ALLE WASCHANLAGEN

	<p><b>COD. K902</b>            ◆GIROCOLLO SILICONE NERO            ◆SILICONE BLACK NECK PROTECTION            ◆PROTÈGE-COU EN SILICONE NOIR            ◆SCHWARZ NACKENKISSEN AUS SILKON</p>	€ 36,00		<p><b>COD. F665G - MIAMI CLOUD, CHARLY CLOUD, INFINITY CLOUD</b>            ◆FODERINA PVC PROTEZIONE ALZAGAMBE.            ◆PVC LEGREST PROTECTION.            ◆HOUSSE DE PROTECTION EN PVC POUR REPOSE-PIEDS.            ◆SCHUTZ DER BEINSTÜTZEN AUS PVC.</p>	€ 78,00
	<p><b>COD. K902.B</b>            ◆GIROCOLLO SILICONE BIANCO            ◆SILICONE WHITE NECK PROTECTION            ◆PROTÈGE-COU EN SILICONE BLANC            ◆WEISSE NACKENKISSEN AUS SILKON</p>	€ 36,00		<p><b>COD. F820G - MIAMI LIFT</b>            ◆FODERINA PVC PROTEZIONE ALZAGAMBE.            ◆PVC LEGREST PROTECTION.            ◆HOUSSE DE PROTECTION EN PVC POUR REPOSE-PIEDS.            ◆SCHUTZ DER BEINSTÜTZEN AUS PVC..</p>	€ 78,00
	<p><b>COD. K413</b>            ◆GIROCOLLO IN GEL RIVESTITO            ◆UPHOLSTERED NECK PROTECTION IN GEL            ◆PORTEGE COU REMBOURRÉ EN GEL            ◆BESCHICHTETE GELNACKENKISSEN</p>	€ 44,00		<p><b>COD. F830G - MIAMI SMART, INFINITY, BONTON, DEVIL, DUNE, BE AXOLUTE</b>            ◆FODERINA PVC PROTEZIONE ALZAGAMBE.            ◆PVC LEGREST PROTECTION.            ◆HOUSSE DE PROTECTION EN PVC POUR REPOSE-PIEDS.            ◆SCHUTZ DER BEINSTÜTZEN AUS PVC.</p>	€ 78,00
	<p><b>COD. K414</b>            ◆GIROCOLLO IN GEL ECO            ◆NECK PROTECTION IN GEL ECO            ◆PROTEGE COU EN GEL ECO            ◆ECO GELNACKENKISSEN</p>	€ 31,00		<p><b>COD. K975</b>            ◆PEDALIERA UP/DOWN (SOLO PER MODELLI CON ALZAGAMBE ELETTRICO)            ◆UP/DOWN FOOT CONTROL (ONLY FOR ELECTRIC. LEGREST).            ◆COMMANDE AU PIED UP/DOWN (POUR MOD. AVEC REPOSE-JAMBES ELECTRIQUE).            ◆FUSSPEDAL UP/DOWN (NUR FÜR WASCHANLAGEN MIT ELEKTRISCHE BEINAUFLAGE).</p>	€ 126,00
	<p><b>COD. K933</b>            ◆KIT PULSANTIERA WIRELESS A 2 FUNZIONI ALZAGAMBE ELETTRICO - ESCLUSO MIAMI WASH            ◆2 FUNCTION WIRELESS REMOTE CONTROL KIT ELECTRICAL LEGREST - EXCLUDING MIAMI LIFT.            ◆KIT TÉLÉCOMMANDE SANS FIL À 2 FONCTIONS REPOSE-JAMBES ELECTRIQUE - À L'EXCLUSION DU MIAMI LIFT.            ◆KABELLOSE FERNBEDIENUNG MIT 2 FUNKTIONEN ELEKTRISCHE BEINAUFLAGE - AUSGENOMMEN DAS MODELL MIAMI LIFT.</p>	€ 185,00		<p><b>COD. K978</b>            ◆PEDALIERA (SOLO PER MODELLI JET MASSAGE)            ◆JET FOOT CONTROL (ONLY FOR JET MASSAGE VERSION )            ◆COMMANDE AU PIED (SEULEMENT POUR MOD. JET MASSAGE)            ◆FUSSPEDAL (NUR FÜR WASCHANLAGEN MIT JET MASSAGE)</p>	€ 359,00
	<p><b>COD. K934</b>            ◆KIT PULSANTIERA WIRELESS A 3 FUNZIONI JET MASSAGE - ESCLUSO MIAMI WASH.            ◆3 FUNCTION WIRELESS REMOTE CONTROL KIT JET MASSAGE - EXCLUDING MIAMI LIFT.            ◆KIT TÉLÉCOMMANDE SANS FIL À 3 FONCTIONS JET MASSAGE - À L'EXCLUSION DU MIAMI LIFT.            ◆KABELLOSE FERNBEDIENUNG MIT 3 FUNKTIONEN JET MASSAGE - AUSGENOMMEN DAS MODELL MIAMI LIFT..</p>	€ 196,00		<p><b>COD. C</b>            ◆SUPPLEMENTO MISCELATORE TERMOSTATICO CON FORCELLA            ◆SUPPLEMENT FOR THERMOSTATIC MIXER WITH DROP-STOP SYSTEM            ◆SUPPLEMENT MITIGEUR THERMOSTATIQUE AVEC SYSTÈME ANTI-GOUTTE            ◆AUFPREIS FÜR TERMOSTATISCHE MISCHBATTERIE MIT "DROP-STOP" SYSTEM.</p>	€ 290,00
	<p><b>CLICHE' EMBOSSING</b>            ◆REALIZZAZIONE CLICHÉ PER EMBOSSING PERSONALIZZATO.            ◆PERSONALIZED CLICHE FOR EMBOSSING.            ◆REALISATION CLICHÉ POUR EMBOSSING PERSONALISÉ.            ◆KLISCHEE REALISIERUNG FÜR PERSONALISIERTE EMBOSSING.</p>	€ 681,00		<p><b>COD. 471 - CHARLY, INFINITY.</b>            ◆COPPIA DI FLANGE COLLEGAMENTO LATERALI.            ◆COUPLE OF FLANGES            ◆PAIRE DE BRIDES DE BRANCHEMENT DRAINAGE LATÉRAL            ◆PAAR FLANSCHEN FÜR SEITLICHEN ABLAUFANSCHLUSS</p>	€ 38,00
	<p><b>EMBOSSING</b>            ◆STAMPA EMBOSSING SINGOLA.            ◆SINGLE EMBOSSING PRINTING.            ◆IMPRESSION EMBOSSING SIMPLE.            ◆EINZELN EMBOSSING AUSDRUCK.</p>	€ 38,00		<p><b>COD. 473 - BE AXOLUTE, BONTON, DEVIL, FABLE, MELLOW WASH, MIAMI, VANTAGE, DUNE.</b>            ◆COPPIA DI FLANGE COLLEGAMENTO LATERALI.            ◆COUPLE OF FLANGES FOR SIDE DRAIN CONNECTION.            ◆PAIRE DE BRIDES DE BRANCHEMENT DRAINAGE LATÉRAL.            ◆PAAR FLANSCHEN FÜR SEITLICHEN ABLAUFANSCHLUSS.</p>	€ 38,00
				<p><b>COD. K962.00</b>            ◆CUSCINO SPECIALE (INDICARE MODELLO LAVAGGIO E ALTEZZA)            ◆SPECIAL BOOSTER SEAT (SPECIFY WASH UNIT MODEL AND HEIGHT)            ◆COUSSIN SPECIAL (SPECIFIER MOD. DU BAC ET HAUTEUR)            ◆SPEZIAL SITZKISSEN (WASHEINLAGE MODELL UND HÖHE ANZEIGEN)</p>	€ 359,00
				<p><b>COD. SPECIAL</b>            ◆SKAI SPECIAL CUSCINO PER K962.00            ◆SKAI SPECIAL FOR CUSHION FOR K962.00            ◆SKAI SPÉCIAL COUSSIN POUR K962.00            ◆SKAI SPECIAL FÜR KISSEN FÜR K962.00</p>	€ 39,00



# ACCESSORI PER LAVAGGI OASI - ACCESSORIES FOR WASH UNITS OASI ACCESSOIRES POUR BACS DE LAVAGE OASI - ZUBEHÖR FÜR WASCHANLAGEN OASI



**COD. K940/B**  
**COD. K940/G**  
**COD. K940/N**

- ◆ CARTER 30 CM DISPONIBILE NEI COLORI ANTRACITE, BIANCO E NERO (SOLO PER ALLACCIAMENTO A PARETE)
- ◆ STEEL CARTER 30 CM, AVAILABLE IN ANTHRACITE, WHITE AND BLACK (ONLY FOR WALL CONNECTIONS)
- ◆ CARTER 30 CM DISPONIBILE EN ANTHRACITE, BLANC ET NOIR (POUR FIXATION MURALE)
- ◆ ZWISCHENMÖBEL 30 CM VERFÜGBAR IN ANTHRAZIT WEISS UND SCHWARZ FARBE (NUR FÜR WANDANSCHLUSS)



- ◆ BIANCO
- ◆ WHITE
- ◆ BLANC
- ◆ WEISS

**COD. K940/B**



- ◆ ANTRACITE
- ◆ ANTHRACITE
- ◆ ANTHRACITE
- ◆ ANTHRAZIT

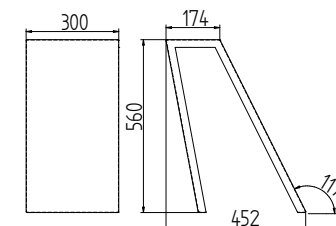
**COD. K940/G**



- ◆ NERO
- ◆ BLACK
- ◆ NOIR
- ◆ SCHWARZ

**COD. K940/N**

**€ 143,00**



**COD. K941/B**  
**COD. K941/G**  
**COD. K941/N**

- ◆ CARTER 44 CM DISPONIBILE NEI COLORI ANTRACITE, BIANCO E NERO (PER ALLAC. A PARETE O INTERMEDIO TRA I LAVAGGI)
- ◆ STEEL CARTER 44 CM, AVAILABLE IN ANTHRACITE, WHITE AND BLACK (TO LATERAL CONNECTION OR BETWEEN THE WASH UNITS)
- ◆ CARTER 44 CM DISPONIBILE EN ANTHRACITE, BLANC ET NOIR (POUR FIXATION MURALE OU INTERCALAIRE BAC DE LAVAGES)
- ◆ ZWISCHENMÖBEL 44 CM VERFÜGBAR IN ANTHRAZIT WEISS UND SCHWARZ FARBE (FÜR WANDANSCHLUSS ODER ALS ZWISCHEN MÖBEL).



- ◆ BIANCO
- ◆ WHITE
- ◆ BLANC
- ◆ WEISS

**COD. K941/B**



- ◆ ANTRACITE
- ◆ ANTHRACITE
- ◆ ANTHRACITE
- ◆ ANTHRAZIT

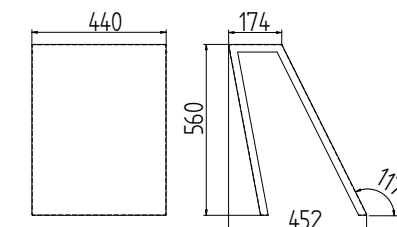
**COD. K941/G**



- ◆ NERO
- ◆ BLACK
- ◆ NOIR
- ◆ SCHWARZ

**COD. K941/N**

**€ 149,00**



**COD. F**

- ◆ SUPPLEMENTO PER MISCELATORE CON FORCELLA
- ◆ SUPPLEMENT FOR DROP-STOP WATER MIXER
- ◆ SUPPLEMENT POUR MITIGEUR AVEC SYSTÈME ANTI-GOUTTE
- ◆ AUFPREIS FÜR MISCHBATTERIE MIT "DROP-STOP" SYSTEM

**€ 33,00**



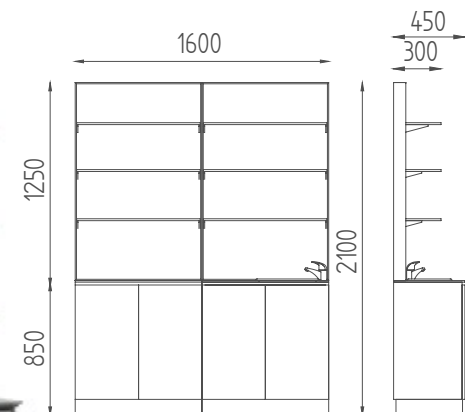
# RETRO LAVAGGI

LABORATORIES  
MEUBLES SERVICE POUR BAC  
LABOR





# POTION



PRODOTTI - PRODUCTS - PRODUITS - PRODUKTE

ACCESSORI - ACCESSORIES - ACCESSOIRES - ZUBEHÖR



## COD. K882/B

- ◆MOBILE BASE CM.80 - 2 ANTE METACRILATO BIANCO LUCIDO. € 1.176,00
- ◆FLOOR CABINET CM 80 - 2 GLOSS WHITE METACHRYLATE DOORS.
- ◆MEUBLE AU SOL CM. 80 - 2 PORTES EN MÉTHACRYLATE BLANC POLI.
- ◆SERVICE SCHRANK CM 80 - 2 TÜREN AUS WEISS GLÄNZEND METHACRYLAT.



## COD. K883/B

- ◆MOBILE BASE CM.80 - 2 ANTE METACRILATO BIANCO LUCIDO, LAVABO INOX E MIXER. € 1.571,00
- ◆FLOOR CABINET CM 80 - 2 GLOSS WHITE METACHRYLATE DOORS - STEEL BASIN + MIXER TAP.
- ◆MEUBLE AU SOL CM 80 - 2 PORTES MÉTHACRYL. BLANC POLI, CUVETTE INOX ET MITIGEUR.
- ◆SERVICE SCHRANK CM 80 - 2 TÜREN AUS WEISS GLÄNZEND METHACRYLAT, BECKEN AUS EDELSTAHL UND MIXER



## COD. K885

- ◆ESPOSITORE "IMPACT" CM 80X125, STRUTTURA IN ALLUMINIO ANODIZZATO, 3 PIANETTI IN CRISTALLO, RETROILLUMINAZIONE A LED. € 1.457,00
- ◆"IMPACT" WALL SHELVING UNIT CM. 80X125, ANODIZED ALUMINIUM STRUCTURE, 3 ADJUSTABLE GLASS SHELVES, LED BACKLIGHTING.
- ◆PRÉSENTOIR "IMPACT" CM. 80X125, STRUCTURE ALUMINIUM ANODISÉ, 3 TABLETTES RÉGLABLES EN CRISTAL, RÉTRO-ÉCLAIRAGE LED.
- ◆VERKAUFSREGAL "IMPACT" CM 80X125 ALU STRUKTUR, KRISTALL FLÄCHER UND RÜCKWAND BELEUCHTET MIT LED



## COD. K885I

- ◆ESPOSITORE "IMPACT" CM 80X125, STRUTTURA IN ALLUMINIO ANODIZZATO, 3 PIANETTI IN CRISTALLO. IMMAGINE SOSTITUIBILE RETROILLUMINATA A LED. € 1.802,00
- ◆"IMPACT" WALL SHELVING UNIT CM. 80X125, ANODIZED ALUMINIUM STRUCTURE, 3 ADJUSTABLE GLASS SHELVES, REPLACABLE IMAGE, LED BACKLIGHTING.
- ◆PRÉSENTOIR "IMPACT" CM 80X125, STRUCTURE ALUM. ANODISÉ, 3 TABLETTES RÉGLABLES CRISTAL, IMAGE REMPLAÇABLE RÉTRO-ÉCLAIRÉ A LED.
- ◆VERKAUFSREGAL "IMPACT" CM, 80X125 - ALU STRUKTUR, KRISTALL FLÄCHER. BILD AUSWÄCHSELBAR UND RÜCKWAND BELEUCHTET MIT LED.



## COD. FIN

- ◆SUPPLEMENTO PER COPPIA ANTINE IN FINITURE LEGNI. € 122,00
- ◆COUPLE CABINET DOORS IN WOODEN FINISHING.
- ◆SUPPLÉMENT POUR 2 PORTES EN FINITIONS BOIS A CHOIX.
- ◆ZUSCHLAG FÜR 2 TÜREN AUF HOLZBERFLÄCHEN.

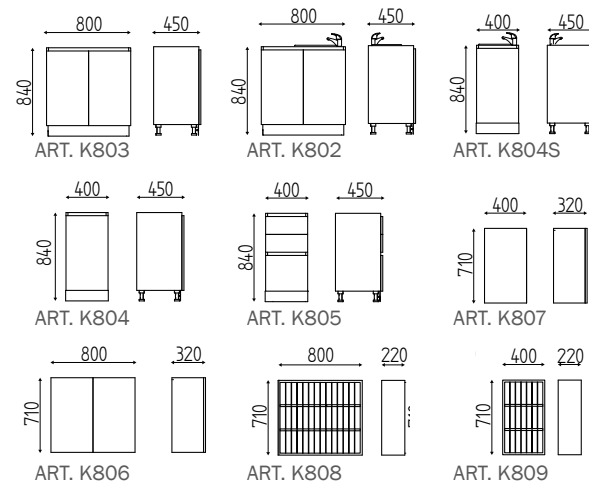


## COD. ANT

- ◆SUPPLEMENTO PER SISTEMA APERTURA A BOCCA DI LUPO+CESTELLO (DX O SX). € 150,00
- ◆EXTRA CHARGE FOR TILT-AND-TURN DOOR+TOWEL BASKET (LEFT OR RIGHT DOOR).
- ◆SUPPLEMENT POUR PORTE OSCILLO-BATTANTE + PANIER (DROIT OU GAUCHE).
- ◆ZUSCHLAG FÜR DREHKIPPTÜR MIT KORB.



# ALL IN



## ACCESSORI - ACCESSORIES - ACCESSOIRES - ZUBEHÖR

- ◆ PORTA FLACONI KIT 4 PZ **COD. K818**
- ◆ KIT 4 PIECES SHAMPOO HOLDER **€ 255,00**
- ◆ KIT 4 PORTE-SHAMPOOING
- ◆ KIT 4 FLASCHEHALTER
  
- ◆ SUPPLEMENTO BOCCA DI LUPO CON CESTELLO **COD. ANT**
- ◆ TILT-AND-TURN DOOR WITH TOWEL-BASKET **€ 150,00**
- ◆ PORTE OSCILLO-BATTANTE + PORTE SERVIETTES
- ◆ DREHKIPPTÜR MIT KORB

## ACCESSORI - ACCESSORIES - ACCESSOIRES - ZUBEHÖR

- ◆ TOP IN SOLID CORE + ALZATA CM **COD. K816**
- ◆ TOP IN SOLID CORE + WALL SUPPORT CM **€/CM 4,00**
- ◆ PLAN DE TRAVAIL ET PETITE REMONTÉE CM
- ◆ OBERTEIL AUS SOLID CORE + AUFSTIEG CM
  
- ◆ ZOCCOLO SPECIALE AL CM LINEARE **COD. K817**
- ◆ BASE COVER CENTIMETER PRICE **€/CM 1,50**
- ◆ SOCLE SPÉCIAL PRIX AU CM LINEAIRE
- ◆ SPEZIELLE SOCKEL KOSTEN PRO ZENTIMTER



- COD. K802**
- ◆ MOBILE BASE 80 CM, ANTE IN FINITURE LEGNI, COMPLETO DI TOP, ALZATA E ZOCCOLO. **€ 1.357,00**
  - ◆ CABINET 80 CM, WOODEN FINISHING DOORS, TOP, WALL SUPPORT AND BASE COVER.
  - ◆ MEUBLE CM 80, PORTES EN FINITIONS BOIS, PLAN DE TRAVAIL POUR LE DESSUS DU MEUBLE ET PETITE REMONTÉE, SOCLE.
  - ◆ SERVICE SCHRANK CM 80, 2 SCHRANKTÜREN IN HOLZBERFLÄCHEN MIT AUFSTIEG UND SOCKEL.



- COD. K803**
- ◆ MOBILE BASE 80 CM CON LAVABO, ANTE IN FIN. LEGNI, COMPLETO DI TOP, ALZATA E ZOCCOLO. **€ 1.693,00**
  - ◆ CABINET 80 CM WITH BASIN, WOODEN FINISHING DOORS, TOP, WALL SUPPORT AND BASE COVER.
  - ◆ MEUBLE CM 80 AVEC CUVETTE, PORTES EN FINITIONS BOIS, PLAN DE TRAVAIL POUR LE DESSUS DU MEUBLE ET PETITE REMONTÉE ET SOCLE.
  - ◆ SERVICE SCHRANK, MIT BECKEN, CM 80, 2 TÜREN IN HOLZBERFLÄCHEN MIT AUFSTIEG UND SOCKEL.



- COD. K804**
- ◆ MOBILE BASE 40 CM CON ANTA IN FINITURE LEGNI, COMPLETO DI TOP, ALZATA E ZOCCOLO. **€ 835,00**
  - ◆ CABINET 40 CM, WOODEN FINISHING DOOR, TOP, WALL SUPPORT AND BASE COVER.
  - ◆ MEUBLE CM 40 AVEC PORTE EN FINITIONS BOIS, PLAN DE TRAVAIL POUR LE DESSUS DU MEUBLE ET PETITE REMONTÉE, SOCLE.
  - ◆ SERVICE SCHRANK CM 40, 1 TÜR IN HOLZBERFLÄCHEN MIT AUFSTIEG UND SOCKEL.



- COD. K804S**
- ◆ MOBILE BASE 40 CM CON LAVABO, ANTA IN FINITURE LEGNI, COMPLETO DI TOP, ALZATA E ZOCCOLO. **€ 1.170,00**
  - ◆ CABINET 40 CM WITH BASIN, WOODEN FINISHING DOOR, TOP, WALL SUPPORT AND BASE COVER.
  - ◆ MEUBLE CM 40 AVEC CUVETTE, PORTE EN FINITIONS BOIS, PLAN DE TRAVAIL POUR LE DESSUS DU MEUBLE ET PETITE REMONTÉE, SOCLE.
  - ◆ SERVICE SCHRANK, MIT BECKEN, CM 40, 1 TÜR IN HOLZBERFLÄCHEN MIT AUFSTIEG UND SOCKEL.



- COD. K805**
- ◆ MOBILE BASE CM 40 CON 2 CASSETTI E 1 ANTA IN FINITURE LEGNI, CON TOP, ALZATA E ZOCCOLO. **€ 1.282,00**
  - ◆ CABINET 40 CM, 2 DRAWERS AND 1 DOOR, WOODEN FINISHING. TOP, WALL SUPPORT AND BASE.
  - ◆ MEUBLE CM 40, 2 TIROIRS, 1 PORTE EN FINITIONS BOIS PLAN DE TRAVAIL POUR LE DESSUS DU MEUBLE ET PETITE REMONTÉE, SOCLE.
  - ◆ SERVICE SCHRANK CM 40 MIT 2 SCHUBLADEN UND 1 TÜR HOLZBERFLÄCHEN MIT AUFSTIEG UND SOCKEL.



- COD. K806**
- ◆ PENSILE CM 80 CON ANTE IN FINITURE LEGNI. **€ 707,00**
  - ◆ WALL UNIT 80 CM, WOODEN FINISHING DOORS.
  - ◆ MEUBLE MURAL CM 80, AVEC PORTES DISPONIBLE EN FINITIONS BOIS.
  - ◆ HÄNGESCHRÄKE CM 80 MIT TÜREN VERFÜGBAR IN HOLZBERFLÄCHEN.



- COD. K807**
- ◆ PENSILE CM 40 CON ANTA IN FINITURE LEGNI. **€ 481,00**
  - ◆ WALL UNIT 40 CM, WOODEN FINISHING DOOR.
  - ◆ MEUBLE MURAL CM 40, AVEC PORTE DISPONIBLE EN FINITIONS BOIS.
  - ◆ HÄNGESCHRÄKE CM 40 MIT TÜR VERFÜGBAR IN HOLZBERFLÄCHEN.



- COD. K808**
- ◆ PENSILE A GIORNO CM 80 **€ 1.388,00**
  - ◆ PORTA TINTE.
  - ◆ COLOR BAR, 80 CM.
  - ◆ PRÉSENTOIR MURAL CM 80 PORTE TUBES DE COLORATION.
  - ◆ HÄNGESCHRÄKE AUF SICHT, CM 80 HAARTÖNUNGHALTER.



- COD. K809**
- ◆ PENSILE A GIORNO CM 40 **€ 986,00**
  - ◆ PORTA TINTE.
  - ◆ COLOR BAR, 40 CM.
  - ◆ PRÉSENTOIR MURAL CM 40 PORTE TUBES DE COLORATION.
  - ◆ HÄNGESCHRÄKE AUF SICHT, CM 40 HAARTÖNUNGHALTER.



# CASSE RECEPTION

CASHDESKS

MEUBLES CAISSE

REZEPTION-KASSE

it CON KARISMA, ANCHE IL MOBILE CASSA DIVENTA UN ELEMENTO FONDAMENTALE, IN LINEA CON L'ARREDAMENTO DELL'INTERO SALONE. DAL LOOK MINIMAL AL TOCCO GLAM, PUOI SCEGLIERE LO STILE CHE PIÙ TI SODDISFA, SENZA TRALASCIARE NESSUN DETTAGLIO.

en KARISMA TURNS THE CASH DESK INTO A FUNDAMENTAL COMPONENT THAT MATCHES THE FURNISHINGS OF THE ENTIRE SALON. FROM MINIMAL LOOKS TO A TOUCH OF GLAM, CHOOSE THE STYLE YOU BEST LIKE WITHOUT NEGLECTING EVEN THE TINIEST DETAIL.

fr AVEC KARISMA, LE MEUBLE CAISSE DEVIENT UN ÉLÉMENT FONDAMENTAL, EN LIGNE AVEC L'AMEUBLEMENT DE TOUT LE SALON. DEPUIS LE LOOK MINIMAL À LA TOUCHE GLAM, VOUS POUVEZ CHOISIR LE STYLE QUI VOUS SATISFAIT LE PLUS, SANS NÉGLIGER AUCUN DÉTAIL.

de MIT KARISMA WIRD AUCH DAS KASSENMÖBEL ZU EINEM WESENLICHEN ELEMENT, IN LINIE MIT DER EINRICHTUNG DES GESAMTEN SALONS. VOM MINIMAL-LOOK ZUM TOUCH VON GLAMOUR, SIE KÖNNEN IHREN GEWÜNSCHTEN STIL WÄHLEN OHNE DABEI AUF KEIN DETAIL VERZICHTEN ZU MÜSSEN.





# ADORE

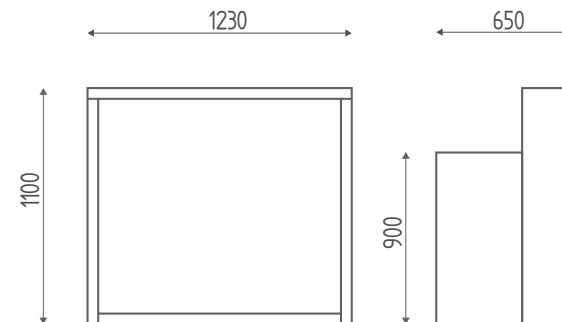
- ◆COLORI STANDARD PER PONTE FRONTALE
- ◆STANDARD COLORS FOR FRONTAL BRIDGE
- ◆COULEURS STANDARD PONT FRONTAL
- ◆STANDARD FARBEN FÜR FRONTBRÜCKE



- ◆NERO LUCIDO
- ◆GLOSS BLACK
- ◆NOIR BRILLANT
- ◆GLÄNZEND SCHWARZ



- ◆BIANCO LUCIDO
- ◆GLOSS WHITE
- ◆BLANC BRILLANT
- ◆GLANZ WEISS



- ◆PER PONTE FRONTALE
- ◆FOR FRONTAL BRIDGE
- ◆POUR LE PONT FRONTAL
- ◆FÜR FRONTBRÜCKE

- ◆PRODOTTI
- ◆PRODUCTS
- ◆PRODUITS
- ◆PRODUKTE

- ◆ACCESSORI
- ◆ACCESSORIES
- ◆ACCESSOIRES
- ◆ZUBEHÖR

## COD. K657N

- ◆STRUTTURA SILVER, PONTE NERO LUCIDO FRONTALE IN METACRILATO CON LED. € 2.238,00
- ◆SILVER CABINET, GLOSS BLACK FRAME, METACRYLATE FRONT, WITH LED LIGHTING.
- ◆STRUCTURE SILVER, ENCADREMENT NOIR BRILLANT, PANNEAU METHACRILATE AVEC ÉCLAIRAGE LED.
- ◆SILBER STRUKTUR, GLANZ SCHWARZ RAHMEN, VORDERSEITE AUS METHACRYLAT MIT LED.



## COD. K657NI

- ◆STRUTTURA SILVER, PONTE NERO LUCIDO, FRONTALE CON IMMAGINE SOSTITUIBILE E RETROILLUMINAZIONE LED. € 2.647,00
- ◆SILVER CABINET, GLOSS BLACK FRAME, WITH REPLACEABLE PICTURE AND LED BACKLIGHTING.
- ◆STRUCTURE SILVER, ENCADREMENT NOIR BRILLANT ET IMAGE REMPLAÇABLE RÉTROÉCLAIRÉ A LED.
- ◆SILBER STRUKTUR, GLANZ SCHWARZ RAHMEN, VORDERSEITE MIT AUSTAUSCHBARES BILD UND LED BELEUCHTET.



## COD. K657B

- ◆STRUTTURA SILVER, PONTE BIANCO OPACO, FRONTALE IN METACRILATO CON LED. € 2.238,00
- ◆SILVER CABINET, MATT WHITE FRAME, METACRYLATE FRONT, WITH LED LIGHTING.
- ◆STRUCTURE SILVER, ENCADREMENT BLANC MAT, PANNEAU METHACRILATE AVEC ÉCLAIRAGE LED.
- ◆SILBER STRUKTUR, MATT WEISS RAHMEN, VORDERSEITE AUS METHACRYLAT MIT LED.



## COD. K657BI

- ◆STRUTTURA SILVER, PONTE BIANCO OPACO FRONTALE, CON IMMAGINE SOSTITUIBILE E RETROILLUMINAZIONE LED. € 2.647,00
- ◆SILVER CABINET, MATT WHITE FRAME, WITH REPLACEABLE PICTURE LED BACKLIGHTING.
- ◆STRUCTURE SILVER, ENCADREMENT BLANC MAT ET IMAGE REMPLAÇABLE RÉTROÉCLAIRÉ A LED.
- ◆SILBER STRUKTUR, MATT WEISS RAHMEN, VORDERSEITE MIT AUSTAUSCHBARES BILD UND LED BELEUCHTET.



## COD. K750

- ◆IMMAGINE DI RICAMBIO PER ADORE K657NI E K657BI € 398,00
- ◆REPLACEABLE PICTURE FOR ADORE K657NI AND K657BI
- ◆IMAGE REMPLAÇABLE POUR ADORE K657NI ET K657B
- ◆ERSATZBILD FÜR ADORE K657 UND K657BI.

## COD. FRONT

- ◆PONTE IN COLORE SPECIALE. € 462,00
- ◆SPECIAL FRAME COLOUR.
- ◆ENCADREMENT EN COULEUR SPECIAL.
- ◆RAHMEN IN SPEZIELLER FARBE.



# GUESS

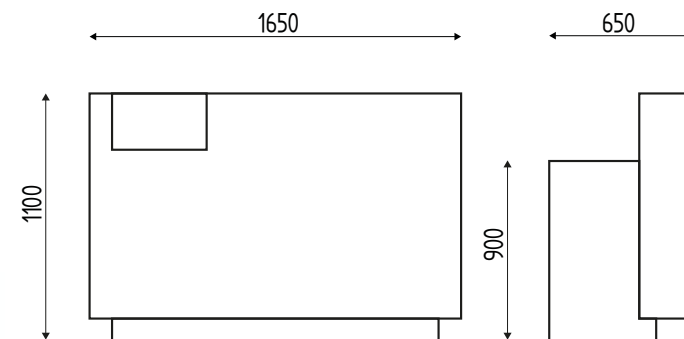
- ◆COLORI STANDARD PER FRONTALE
- ◆FRONTAL STANDARD COLORS
- ◆COULEURS STANDARD FRONTAL
- ◆STANDARD FARBEN FÜR DIE FRONT



- ◆NERO LUCIDO
- ◆GLOSS BLACK
- ◆NOIR BRILLANT
- ◆GLÄNZEND SCHWARZ



- ◆BIANCO LUCIDO
- ◆GLOSS WHITE
- ◆BLANC BRILLANT
- ◆GLANZ WEISS



- ◆PRODOTTI
- ◆PRODUCTS
- ◆PRODUITS
- ◆PRODUKTE

## COD. K655N

- ◆STRUTTURA SILVER, FRONTALE NERO LUCIDO, TECA E ZOCCOLO ILLUMINATI A LED. € 3.274,00
- ◆SILVER CABINET, GLOSS BLACK FRONT WITH LED LIGHTING.
- ◆STRUCT. SILVER, ENCAD. NOIR BRILLANT, VITRINE, SOCLE AVEC ÉCLAIRAGE LED.
- ◆SILBER STRUKTUR, GLANZ SCHWARZ VORDERSEITE, VERKAUF-SVITRINE UN SOCKEL LED BELEUCHTET.

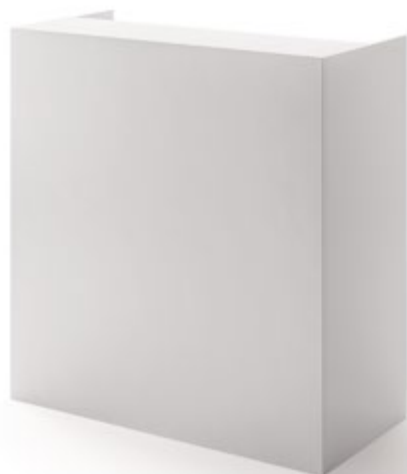


## COD. K655B

- ◆STRUTTURA SILVER, FRONTALE BIANCO LUCIDO, TECA E ZOCCOLO ILLUMINATI A LED. € 3.274,00
- ◆SILVER CABINET, GLOSS WHITE FRONT WITH LED LIGHTING.
- ◆STRUC. SILVER, ENCADR. BLANC BRILLANT, VITRINE ET SOCLE AVEC ÉCLAIRAGE LED.
- ◆SILBER STRUKTUR, GLANZ WEISS VORDERSEITE, VERKAUF-SVITRINE UN SOCKEL LED BELEUCHTET.



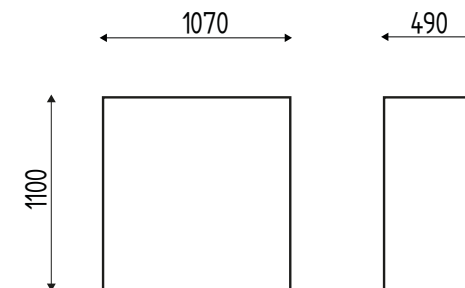
# K DESK - K DESK IMAGE



**COD. K669 - K DESK**



**COD. K669I - K DESK IMAGE**



- ◆ PRODOTTI
- ◆ PRODUCTS
- ◆ PRODUITS
- ◆ PRODUKTE

- ◆ ACCESSORI
- ◆ ACCESSORIES
- ◆ ACCESSOIRES
- ◆ ZUBEHÖR



**COD. K669 - K DESK**

- ◆ CASSA DISPONIBILE IN FINITURE LEGNI.
- ◆ RECEPTION DESK AVAILABLE IN WOODEN FINISHING.
- ◆ CAISSE DISPONIBLE EN FINITIONS BOIS AU CHOIX.
- ◆ RECEPTION VERFÜGBAR IN HOLZBEREICHEN

**€ 1.933,00**



**COD. K669I - K DESK IMAGE**

- ◆ CASSA DISPONIBILE IN FINITURE LEGNI, CON IMMAGINE SOSTITUIBILE.
- ◆ RECEPTION DESK AVAILABLE IN WOODEN FINISHING AND REPLACEABLE IMAGE.
- ◆ CAISSE DISPONIBLE EN FINITIONS BOIS AU CHOIX ET IMAGE REMPLACABLE.
- ◆ RECEPTION VERFÜGBAR IN HOLZBEREICHEN, MIT AUSTAUSCHBARES BILD.

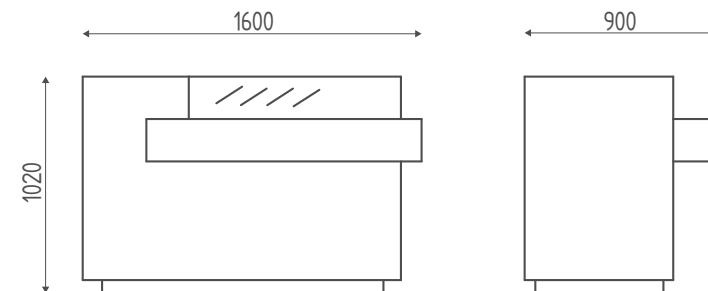
**€ 2.463,00**

**COD. F669I**

- ◆ IMMAGINE DI RICAMBIO PER K DESK IMAGE **€ 336,00**
- ◆ REPLACEABLE PICTURE FOR K DESK IMAGE
- ◆ IMAGE REMPLAÇABLE POUR K DESK IMAGE
- ◆ ERSATZBILD FÜR K-DESK IMAGE



# LOGIC



◆ SOLO PER TOP  
◆ FOR TOP ONLY  
◆ JUSTE POUR LE TOP  
◆ NUR FÜR TOP



◆ PRODOTTI  
◆ PRODUCTS  
◆ PRODUITS  
◆ PRODUKTE

## COD. K672B

- ◆ CASSA CON STRUTTURA MOBILE BIANCO LUCIDO, PIANO TECA DISPONIBILE IN FINITURE LEGNI.
- ◆ RECEPTION-DESK GLOSS WHITE, SHOP-WINDOW BASE AVAILABLE IN WOODEN FINISHING.
- ◆ MEUBLE CAISSE BLANC BRILLANT, BASE DE LA VITRINE DISPONIBLE EN FINITIONS BOIS AU CHOIX.
- ◆ GLANZ WEISS STRUKTUR, VERKAUFVITRINE BASIS VERFÜGBAR IN HOLZBERFLÄCHEN

€ 4.334,00



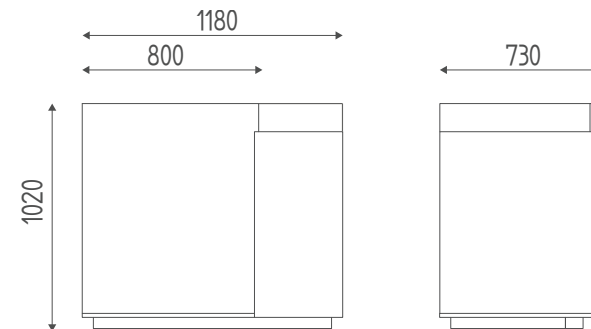
## COD. K672N

- ◆ CASSA CON STRUTTURA MOBILE NERO LUCIDO, PIANO TECA DISPONIBILE IN FINITURE LEGNI.
- ◆ RECEPTION-DESK GLOSS BLACK, SHOP-WINDOW BASE AVAILABLE IN WOODEN FINISHING.
- ◆ MEUBLE CAISSE NOIR BRILLANT, BASE DE LA VITRINE DISPONIBLE EN FINITIONS BOIS AU CHOIX.
- ◆ GLANZ SCHWARZ STRUKTUR, VERKAUFVITRINE BASIS VERFÜGBAR IN HOLZBERFLÄCHEN

€ 4.334,00



# SIGN



- ◆ PER FASCIA FRONTALE
- ◆ FOR FRONTAL BAND
- ◆ POUR LA BANDE FRONTALE
- ◆ FÜR FRONTALBAND

- ◆ PRODOTTI
- ◆ PRODUCTS
- ◆ PRODUITS
- ◆ PRODUKTE



## COD. K673B

- ◆ CASSA CON STRUTTURA MOBILE BIANCO LUCIDO, FRONTALE DISPONIBILE IN FINITURE LEGNI.
- ◆ RECEPTION-DESK WITH GLOSS WHITE STRUCTURE, FRONT PANEL AVAILABLE IN WOODEN FINISHING.
- ◆ CAISSE AVEC MEUBLE BLANC BRILLANT, PANNEAU FRONTAL DISPONIBLE EN FINITIONS BOIS AU CHOIX.
- ◆ GLANZ WEISS STRUKTUR, VORDERSEITE VERFÜGBAR IN HOLZGERÄTEN.

€ 2.098,00



## COD. K673N

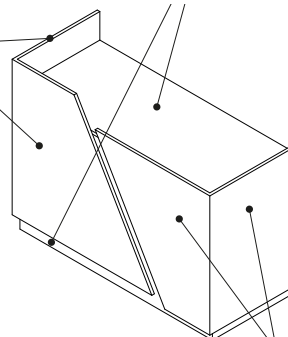
- ◆ CASSA CON STRUTTURA MOBILE NERO LUCIDO, FRONTALE DISPONIBILE IN FINITURE LEGNI.
- ◆ RECEPTION-DESK WITH GLOSS BLACK STRUCTURE, FRONT PANEL AVAILABLE IN WOODEN FINISHING.
- ◆ CAISSE AVEC MEUBLE NOIR BRILLANT, PANNEAU FRONTAL DISPONIBLE EN FINITIONS BOIS AU CHOIX.
- ◆ GLANZ SCHWARZ STRUKTUR, VORDERSEITE VERFÜGBAR IN HOLZGERÄTEN.

€ 2.098,00

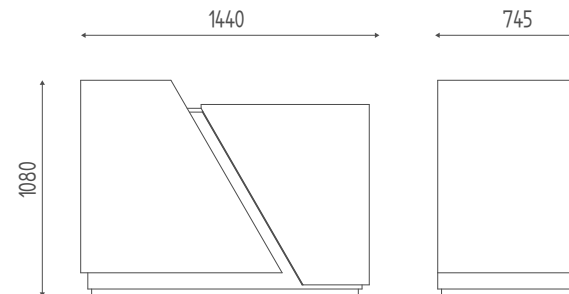
# SHIFT

◆ TUTTE LE FINITURE LEGNI TRanne BIANCO E NERO LUCIDO  
 ◆ ALL WOODEN FINISHING EXCEPT GLOSS WHITE AND BLACK  
 ◆ TOUTES LES FINITIONS DE BOIS A L'EXCEPTION DU BLANC ET NOIR BRILLANT  
 ◆ ALLE DIE HOLZBERFLÄCHEN, AUSSER GLÄNZEND SCHWARZ UND WEISS

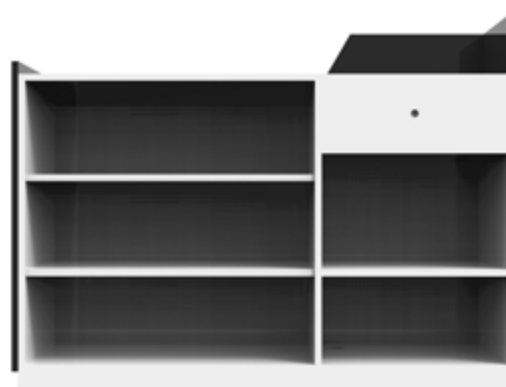
◆ TUTTE LE FINITURE LEGNI  
 ◆ ALL WOODEN FINISHING  
 ◆ TOUTES LES FINITIONS DE BOIS  
 ◆ ALLE DIE HOLZBERFLÄCHEN



◆ TUTTE LE FINITURE LEGNI  
 ◆ ALL WOODEN FINISHING  
 ◆ TOUTES LES FINITIONS DE BOIS  
 ◆ ALLE DIE HOLZBERFLÄCHEN



◆ PER FRONTE E LATI  
 ◆ FOR FRONT AND SIDES  
 ◆ POUR FRONT ET CÔTÉS  
 ◆ FÜR FRONT UND SEITE



◆ PRODOTTI  
 ◆ PRODUCTS  
 ◆ PRODUITS  
 ◆ PRODUKTE

◆ ACCESSORI  
 ◆ ACCESSORIES  
 ◆ ACCESSOIRES  
 ◆ ZUBEHÖR

◆ OPZIONI  
 ◆ OPTIONS  
 ◆ OPTIONS  
 ◆ OPTIONEN



## COD. K668

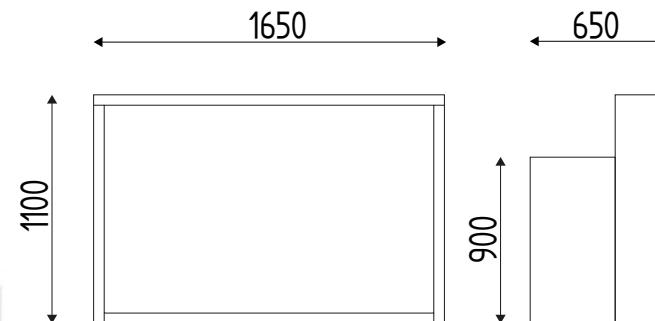
◆ MOBILE DISPONIBILE IN TUTTE LE FINITURE LEGNO (ESCLUSO BIANCO LUCIDO E NERO LUCIDO) SCUDI DISPONIBILI IN TUTTE LE FINITURE LEGNO. **€ 4.401,00**  
 ◆ STRUCTURE AVAILABLE IN ALL WOODEN FINISHING (EXCEPT GLOSS WHITE AND GLOSS BLACK), SHIELDS FRONT PARTS AVAILABLE IN ALL WOODEN FINISHING.  
 ◆ STRUCTURE DISPONIBILE EN FINITIONS DE BOIS AU CHOIX (EXCEPT BLANC BRILLANT ET NOIR BRILLANT), BOUCLIER DISPONIBLE EN FINITIONS DE BOIS AU CHOIX.  
 ◆ MÖBEL VERFÜGBAR IN HOLZBERFLÄCHEN AUSSER GLANZ SCHWARZ UND GLANZ WEISS, SCHILDER AUS ALLEN HOLZBERFLÄCHEN VERFÜGBAR.

## COD. LED

◆ ILLUMINAZIONE A LED  
 ◆ LED LIGHT  
 ◆ ILLUMINATION À LED  
 ◆ LED BELEUCHTUNG

**€ 353,00**

# SHINE



◆ PER PONTE FRONTALE  
◆ FOR FRONTAL BRIDGE  
◆ POUR LE PONT FRONTAL  
◆ FÜR FRONTBRÜCKE

◆ COLORI STANDARD PER PONTE FRONTALE  
◆ STANDARD COLORS FOR FRONTAL BRIDGE  
◆ COULEURS STANDARD ENCADREMENT  
◆ STANDARD FARBEN FÜR FRONTBRÜCKE



◆ NERO LUCIDO  
◆ GLOSS BLACK  
◆ NOIR BRILLANT  
◆ GLÄNZEND SCHWARZ

◆ PRODOTTI  
◆ PRODUCTS  
◆ PRODUITS  
◆ PRODUKTE

◆ ACCESSORI  
◆ ACCESSORIES  
◆ ACCESSOIRES  
◆ ZUBEHÖR



## COD. K656N

◆ STRUTTURA SILVER, PONTE NERO LUCIDO, FRONTALE IN METACRILATO CON LED.  
◆ SILVER CABINET, GLOSS BLACK FRAME, METACRYLATE FRONT, WITH LED LIGHTING.  
◆ ENCADREMENT NOIR BRILLANT, PANNEAU FRONT METHACRYLATE AVEC ÉCLAIRAGE LED.  
◆ SILBER STRUKTUR, GLANZ SCHWARZ RAHMEN, VORDERSEITE AUS METHACRYLAT MIT LED.

€ 2.715,00



## COD. K656NI

◆ STRUTTURA SILVER, PONTE NERO LUCIDO CON IMMAGINE SOSTITUIBILE E RETROILLUMINAZIONE A LED.  
◆ SILVER CABINET, GLOSS BLACK FRAME, METACRYLATE FRONT WITH REPLACEABLE PICTURE AND LED BACKLIGHTING.  
◆ STRUCTURE SILVER, AVEC ENCADREMENT NOIR BRILLANT ET IMAGE REMPLAÇABLE RÉTROÉCLAIRÉ A LED.  
◆ SILBER STRUKTUR, GLANZ SCHWARZ RAHMEN, VORDERSEITE MIT AUSTAUSCHBARES BILD UND LED BELEUCHTET.

€ 3.230,00

## COD. K751

◆ IMMAGINE DI RICAMBIO PER SHINE  
◆ REPLACEABLE PICTURE FOR SHINE  
◆ IMAGE REMPLAÇABLE POUR SHINE  
◆ ERSATZBILD FÜR SHINE.

€ 551,00

## COD. FRONT

◆ FRONTALE IN COLORE SPECIALE  
◆ SPECIAL FRAME COLOUR  
◆ ENCADREMENT EN COULEUR SPECIAL  
◆ RAHMEN IN SPEZIELLER FARBE

€ 555,00







# COMPLEMENTI ARREDO

COMPLEMENTS

COMPLEMENTS

EINRICHTUNGSGEGENSTÄNDE

it KARISMA PROPONE COMPLEMENTI E ACCESSORI PER SALONI DI ALTA QUALITÀ, ESTREMAMENTE FUNZIONALI CHE OFFRONO CONVENIENZA E PERFORMANCE RAFFINATE AI PROFESSIONISTI DELLA COIFFURE. GLI ESPOSITORI E LE STRUTTURE PER LA COMUNICAZIONE POI, PERMETTONO DI COMUNICARE LA TUA IMMAGINE E I TUOI SERVIZI IN MANIERA DISTINTIVA. NON SOLO: PUOI USARLI PER SEPARARE GLI AMBIENTI E PERSONALIZZARE IL SALONE DANDOGLI IL VOLTO CHE PIÙ TI RAPPRESENTA.

en KARISMA PROPOSES FURNISHING ACCESSORIES FOR HIGH QUALITY SALONS. EXTREMELY FUNCTIONAL PRODUCTS SPECIFICALLY DESIGNED FOR COIFFURE PROFESSIONALS LOOKING FOR CONVENIENCE AND REFINED PERFORMANCE. OUR DISPLAY UNITS AND COMMUNICATION STRUCTURES ALLOW YOU TO CONVEY YOUR IMAGE AND SERVICES IN A DISTINCTIVE WAY. AND THAT'S NOT ALL: YOU CAN USE THEM TO CUSTOMIZE AND SEPARATE THE DIFFERENT AREAS IN THE SALON BY EXPRESSING YOUR MOST REPRESENTATIVE IMAGE.

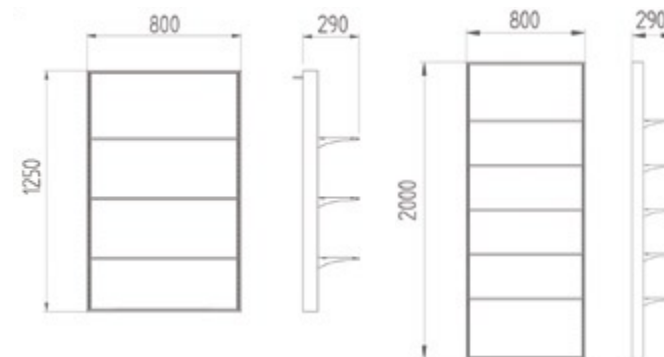
fr KARISMA PROPOSE DES MOBILIERS DE RANGEMENT ET DES ACCESSOIRES DE SALON DE HAUTE QUALITÉ, EXTRÊMEMENT FONCTIONNELS QUI OFFRENT AUX PROFESSIONNELS DE LA COIFFURE DES BIENFAITS ET DES PERFORMANCES RAFFINÉES. LES PRÉSENTOIRS ET LES STRUCTURES DE COMMUNICATION VOUS PERMETTENT DE COMMUNIQUER VOTRE IMAGE ET VOS SERVICES DE MANIÈRE PARTICULIÈRE. ET CE N'EST PAS TOUT : VOUS POUVEZ LES UTILISER POUR SÉPARER LES PIÈCES ET PERSONNALISER LE SALON EN LUI DONNANT LA CONFORMATION QUI VOUS REPRÉSENTE LE MIEUX.

de KARISMA BIETET EINRICHTUNGSGEGENSTÄNDE UND ZUBEHÖR FÜR HOCHWERTIGE SALONS AN, DIE EXTREM FUNKTIONELL SIND UND DEN PROFIS DER COIFFURE KOMFORT UND RAFFINIERTER LEISTUNGEN BIETEN. DIE DISPLAYS UND KOMMUNIKATIONSSTRUKTUREN ERMÖGLICHEN ES IHNEN, IHR IMAGE UND IHRE DIENSTLEISTUNGEN AUF UNVERWECHSELBARE WEISE ZU KOMMUNIZIEREN. UND DAS IST NOCH NICHT ALLES: SIE KÖNNEN DAMIT RÄUME ABTRENKEN UND IHREM SALON DAS GESICHT GEBEN, DAS SIE AM BESTEN REPRÄSENTIERT





# IMPACT



◆ PRODOTTI  
◆ PRODUCTS  
◆ PRODUITS  
◆ PRODUKTE

◆ ACCESSORI  
◆ ACCESSORIES  
◆ ACCESSOIRES  
◆ ZUBEHÖR

## COD. K885



- ◆ ESPOSITORE "IMPACT" CM 80X125, STRUTTURA IN ALLUMINIO ANODIZZATO, 3 PIANETTI IN CRISTALLO, RETROILLUMINAZIONE A LED. **€ 1.457,00**
- ◆ "IMPACT" WALL SHELVING UNIT CM 80X125, ANODIZED ALUMINIUM STRUCTURE, 3 ADJUSTABLE GLASS SHELVES, LED BACKLIGHTING.
- ◆ PRÉSENTOIR "IMPACT" CM 80X125, STRUCTURE ALUMINIUM ANODISÉ, 3 TABLETTES RÉGLABLES CRISTAL, RÉTRO-ÉCLAIRAGE A LED.
- ◆ VERKAUFSREGAL "IMPACT" CM 80X125, ALU STRUKTUR, 3 KRISTALL FLÄCHER UND RÜCKWAND BELEUCHTET MIT LED.

## COD. K885I



- ◆ ESPOSITORE "IMPACT" CM 80X125, STRUTTURA IN ALLUMINIO ANODIZZATO, 3 PIANETTI IN CRISTALLO, IMMAGINE SOSTITUIBILE E RETROILLUMINAZIONE A LED. **€ 1.802,00**
- ◆ "IMPACT" WALL SHELVES UNIT CM 80X125, ANODIZED ALUMINIUM STRUCTURE, 3 ADJUSTABLE GLASS SHELVES WITH REPLACEABLE PICTURE AND LED BACKLIGHTING.
- ◆ PRÉSENTOIR "IMPACT" CM 80X125, STRUCTURE ALUMINIUM ANODISÉ, 3 TABLETTES RÉGLABLES CRISTAL, IMAGE REMPLAÇABLE RÉTROÉCLAIRÉ A LED.
- ◆ VERKAUFSREGAL "IMPACT" CM 80X125, ALU STRUKTUR, 3 KRISTALL FLÄCHER. BILD AUSWÄCHSELBAR UND RÜCKWAND BELEUCHTET MIT LED.

## COD. K889



- ◆ ESPOSITORE "IMPACT" CM 80X200, STRUTTURA IN ALLUMINIO ANODIZZATO, 5 PIANETTI IN CRISTALLO, RETROILLUMINAZIONE A LED. **€ 1.784,00**
- ◆ "IMPACT" WALL SHELVING UNIT CM 80X200, ANODIZED ALUMINIUM STRUCTURE, 5 ADJUSTABLE GLASS SHELVES, LED BACKLIGHTING.
- ◆ PRÉSENTOIR "IMPACT" CM 80X200, STRUCTURE ALUMINIUM ANODISÉ, 5 TABLETTES RÉGLABLES CRISTAL, RÉTRO-ÉCLAIRAGE A LED.
- ◆ VERKAUFSREGAL "IMPACT" CM 80X200, ALU STRUKTUR, 5 KRISTALL FLÄCHER UND RÜCKWAND BELEUCHTET MIT LED.

## COD. K889I



- ◆ ESPOSITORE "IMPACT" CM 80X200, STRUTTURA IN ALLUMINIO ANODIZZATO, 5 PIANETTI IN CRISTALLO, IMMAGINE SOSTITUIBILE RETROILLUMINAZIONE A LED. **€ 2.227,00**
- ◆ "IMPACT" WALL SHELVES UNIT CM 80X200, ANODIZED ALUMINIUM STRUCTURE, 5 ADJUSTABLE GLASS SHELVES, WITH REPLACEABLE PICTURE AND LED BACKLIGHTING.
- ◆ PRÉSENTOIR "IMPACT" CM 80X200, STRUCTURE ALUMINIUM ANODISÉ, 5 TABLETTES RÉGLABLES, IMAGE REMPLAÇABLE RÉTROÉCLAIRÉ A LED.
- ◆ VERKAUFSREGAL "IMPACT" CM 80X200, ALU STRUKTUR, 5 KRISTALL FLÄCHER. BILD AUSWÄCHSELBAR UND RÜCKWAND BELEUCHTET MIT LED.

## COD. K752

- ◆ IMMAGINE DI RICAMBIO PER K885I **€ 345,00**
- ◆ REPLACEABLE PICTURE FOR K885I
- ◆ IMAGE REMPLAÇABLE POUR K885I
- ◆ ERSATZBILD FÜR K885I

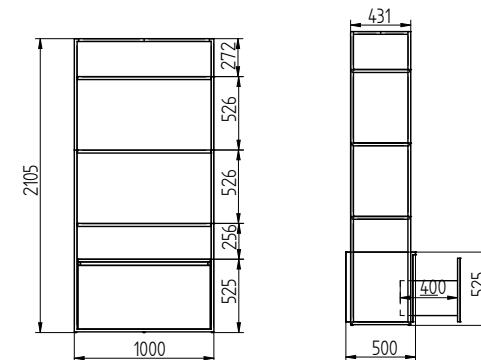
## COD. K753

- ◆ IMMAGINE DI RICAMBIO PER K889I **€ 496,00**
- ◆ REPLACEABLE PICTURE FOR K889I
- ◆ IMAGE REMPLAÇABLE POUR K889I
- ◆ ERSATZBILD FÜR K889I

# CROSS



**COD. K868.3**



- ◆ PER CASSETTO
- ◆ FOR DRAWER
- ◆ POUR LE TIROIR
- ◆ FÜR SCHUBLADE

- ◆ PER STRUTTURA E RIPIANI
- ◆ FOR STRUCTURE AND SHELVES
- ◆ POUR STRUCTURE ET ÉTAGÈRES
- ◆ FÜR STRUKTUR UND REGALEN

- ◆ PRODOTTI
- ◆ PRODUCTS
- ◆ PRODUITS
- ◆ PRODUKTE

- ◆ ACCESSORI
- ◆ ACCESSORIES
- ◆ ACCESSOIRES
- ◆ ZUBEHÖR

**COD. K868.3**

- ◆ ESPOSITORE CON STRUTTURA E 3 PIANI IN METALLO VERNICIATO NERO, CASSETTONE DISPONIBILE NELLE FINITURE LEGNO.
- ◆ DISPLAY UNIT WITH BLACK METAL PAINTED STRUCTURE, WITH 3 SHELVES IN BLACK METAL PAINTED. BOTTOM DRAWER AVAILABLE IN WOODEN FINISHING COLOURS.
- ◆ PRÉSENTOIR AVEC STRUCTURE EN MÉTAL NOIR, AVEC 3 ÉTAGÈRES EN MÉTAL NOIR, TIROIR EN BOIS PERSONNALISABLE DANS LES FINITIONS BOIS.
- ◆ VERKAUFSREGAL MIT STRUKTUR UND 3 REGALEN AUS LACKIERT SCHWARZ METALL, SCHUBLADE VERFÜGBAR IN HOLZBERFLÄCHEN.

**€ 2.571,00**

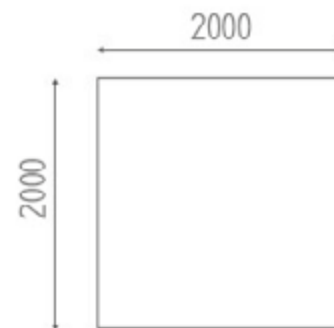
**COD. FIN**

- ◆ COLORI SPECIALI VERNICIATURA DELLA STRUTTURA E DEI PIANI. **€ 129,00**
- ◆ METAL PAINTING IN SPECIAL COLORS FOR STRUCTURE AND SHELVES.
- ◆ AUTRE COULEUR DE MÉTAL POUR STRUCTURE ET ÉTAGÈRES.
- ◆ SPEZIALFARBEN LACKIERUNG FÜR STRUKTUR UND REGALE.

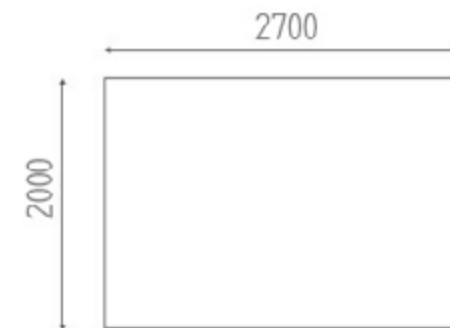




# COSMOS



**COD. K923**



**COD. K924**

PRODOTTI  
PRODUCTS  
PRODUITS  
PRODUKTE

◆ACCESSORI  
◆ACCESSORIES  
◆ACCESSOIRES  
◆ZUBEHÖR

◆OPZIONI  
◆OPTIONS  
◆OPTIONS  
◆OPTIONEN



**COD. K923**

- ◆TELAIO CON IMMAGINI PER SOFFITTO 200X200 CM.
- ◆PRINTED FABRIC FOR CEILING 200 X 200 CM.
- ◆TISSU IMPRIMÉ POUR PLAFOND 200X200 CM.
- ◆BILDER FÜR DECKE 200X200 CM.

**€ 1.779,00**



**COD. K924**

- ◆TELAIO CON IMMAGINI PER SOFFITTO 270X200 CM.
- ◆PRINTED FABRIC FOR CEILING 270 X 200 CM.
- ◆TISSU IMPRIMÉ POUR PLAFOND 270X200 CM.
- ◆BILDER FÜR DECKE 270X200 CM.

**€ 2.158,00**

**COD. F923**

- ◆RICAMBIO TELO PER TELAIO CON IMMAGINI PER SOFFITTO 200X200 CM
- ◆REPLACEABLE PRINTED FABRIC FOR CEILING 200X200 CM
- ◆TISSU IMPRIMÉ REMPLAÇABLE POUR PLAFOND 200X200 CM
- ◆ERSATZBILD, DRUCKSTOFF FÜR DECKE 200X200

**€ 1.080,00**

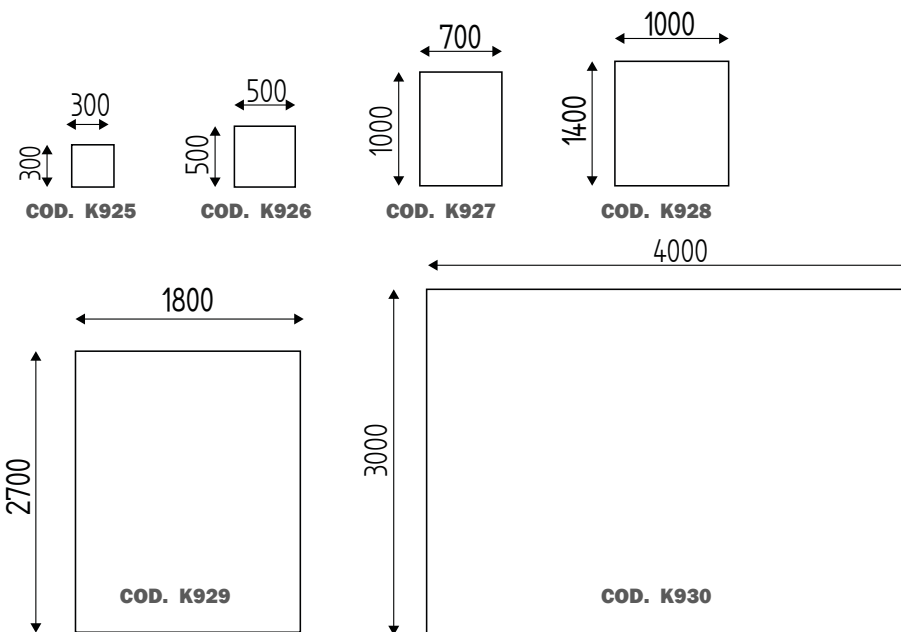
**COD. F924**

- ◆RICAMBIO TELO PER TELAIO CON IMMAGINI PER SOFFITTO 270X200 CM
- ◆REPLACEABLE PRINTED FABRIC FOR CEILING 270X200 CM
- ◆TISSU IMPRIMÉ REMPLAÇABLE POUR PLAFOND 270X200 CM
- ◆ERSATZBILD, DRUCKSTOFF FÜR DECKE 270X200

**€ 1.456,00**

# OPERA

CORNICE CON IMMAGINE  
 FRAME WITH PRINTED FABRIC  
 TISSU IMPRIMÉ AVEC CADRE  
 RAHMEN MIT BILDER-DRUCKSTOFF



◆ACCESSORI  
 ◆ACCESSOIRES  
 ◆ACCESSOIRES  
 ◆ZUBEHÖR

<b>COD. F925</b>	◆RICAMBIO IMMAGINE K925 ◆REPLACEABLE PRINTED FABRIC FOR K925 ◆TISSU IMPRIMÉ REMPLAÇABLE POUR K925 ◆ERSATZBILD K925	<b>€ 68,00</b>	<b>COD. F928</b>	◆RICAMBIO IMMAGINE K928 ◆REPLACEABLE PRINTED FABRIC FOR K928 ◆TISSU IMPRIMÉ REMPLAÇABLE POUR K928 ◆ERSATZBILD K928	<b>€ 378,00</b>
<b>COD. F926</b>	◆RICAMBIO IMMAGINE K926 ◆REPLACEABLE PRINTED FABRIC FOR K926 ◆TISSU IMPRIMÉ REMPLAÇABLE POUR K926 ◆ERSATZBILD K926	<b>€ 96,00</b>	<b>COD. F929</b>	◆RICAMBIO IMMAGINE K929 ◆REPLACEABLE PRINTED FABRIC FOR K929 ◆TISSU IMPRIMÉ REMPLAÇABLE POUR K929 ◆ERSATZBILD K929	<b>€ 1.187,00</b>
<b>COD. F927</b>	◆RICAMBIO IMMAGINE K927 ◆REPLACEABLE PRINTED FABRIC FOR K927 ◆TISSU IMPRIMÉ REMPLAÇABLE POUR K927 ◆ERSATZBILD K927	<b>€ 204,00</b>	<b>COD. F930</b>	◆RICAMBIO IMMAGINE K930 ◆REPLACEABLE PRINTED FABRIC FOR K930 ◆TISSU IMPRIMÉ REMPLAÇABLE POUR K930 ◆ERSATZBILD K930	<b>€ 2.683,00</b>

◆PRODOTTI  
 ◆PRODUCTS  
 ◆PRODUITS  
 ◆PRODUKTE



**COD. K925**  
 ◆CORNICE CON IMMAGINE 30X30 CM. **€ 204,00**  
 ◆FRAME WITH PRINTED FABRIC 30X30 CM.  
 ◆TISSU IMPRIMÉ AVEC CADRE 30X30 CM.  
 ◆RAHMEN MIT BILDER-DRUCKSTOFF, MIT RAHMEN 30X30 CM.



**COD. K926**  
 ◆CORNICE CON IMMAGINE 50X50 CM. **€ 256,00**  
 ◆FRAME WITH PRINTED FABRIC 50X50 CM.  
 ◆TISSU IMPRIMÉ AVEC CADRE 50X50 CM.  
 ◆RAHMEN MIT BILDER-DRUCKSTOFF, MIT RAHMEN 50X50 CM.



**COD. K927**  
 ◆CORNICE CON IMMAGINE 70X100 CM. **€ 392,00**  
 ◆FRAME WITH PRINTED FABRIC 70X100 CM.  
 ◆TISSU IMPRIMÉ AVEC CADRE 70X100 CM.  
 ◆RAHMEN MIT BILDER-DRUCKSTOFF, MIT RAHMEN 70X100 CM.



**COD. K928**  
 ◆CORNICE CON IMMAGINE 100X140 CM. **€ 593,00**  
 ◆FRAME WITH PRINTED FABRIC 100X140 CM.  
 ◆TISSU IMPRIMÉ AVEC CADRE 100X140 CM  
 ◆RAHMEN MIT BILDER-DRUCKSTOFF, MIT RAHMEN 100X140 CM.

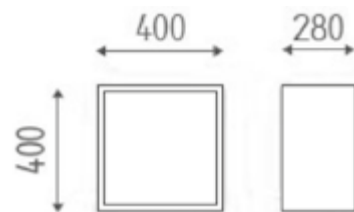


**COD. K929**  
 ◆CORNICE CON IMMAGINE 180X270 CM. **€ 1.524,00**  
 ◆FRAME WITH PRINTED FABRIC 180X270 CM.  
 ◆TISSU IMPRIMÉ AVEC CADRE 180X270 CM.  
 ◆RAHMEN MIT BILDER-DRUCKSTOFF, MIT RAHMEN 180X270 CM.



**COD. K930**  
 ◆CORNICE CON IMMAGINE 400X300 CM. **€ 2.831,00**  
 ◆FRAME WITH PRINTED FABRIC 400X300 CM.  
 ◆TISSU IMPRIMÉ AVEC CADRE 400X300 CM.  
 ◆RAHMEN MIT BILDER-DRUCKSTOFF, MIT RAHMEN 400X300 CM.

# HOLE



- ◆ PRODOTTI
- ◆ PRODUCTS
- ◆ PRODUITS
- ◆ PRODUKTE



## COD. K178

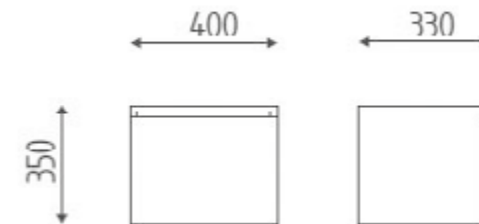
- ◆ MOBILE PENSILE IN NOBILITATO DISPONIBILE IN FINITURE LEGNI. **€ 290,00**
- ◆ WALL CABINET AVAILABLE IN WOODEN FINISHING.
- ◆ CABINET MURALE DISPONIBLE EN FINITIONS BOIS AU CHOIX.
- ◆ HÄNGESCHRANK VERFÜGBAR IN HOLZ-OBERFLÄCHEN.

- ◆ ACCESSORI
- ◆ ACCESSORIES
- ◆ ACCESSOIRES
- ◆ ZUBEHÖR

## COD. SBN

- ◆ FINITURA BIANCA O NERO LUCIDO **€ 43,00**
- ◆ GLOSS WHITE OR BLACK FINISHING
- ◆ FINITIONS BLANCHE OU NOIRE BRILLANT
- ◆ WEISS ODER SHWARZ GLÄNZ-END BESCHICHTUNGEN

# MOBY



**COD. K968**

- ◆ PRODOTTI
- ◆ PRODUCTS
- ◆ PRODUITS
- ◆ PRODUKTE



## COD. K660

- ◆ MOBILE PENSILE CON CASSETTO, DISPONIBILE IN FINITURE LEGNI. **€ 412,00**
- ◆ WALL CABINET WITH DRAWER AVAILABLE IN WOODEN FINISHING.
- ◆ CAISSON MURALE AVEC TIROIR DISPONIBLE EN FINITIONS BOIS AU CHOIX.
- ◆ HÄNGESCHRANK MIT SCHUBLADE VERFÜGBAR IN HOLZ-OBERFLÄCHEN.

- ◆ ACCESSORI
- ◆ ACCESSORIES
- ◆ ACCESSOIRES
- ◆ ZUBEHÖR

## COD. SBN

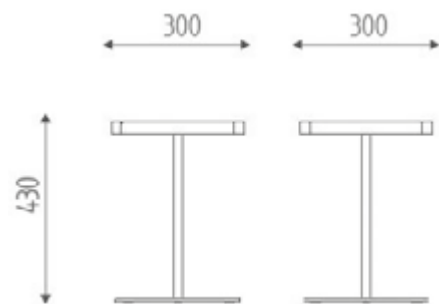
- ◆ FINITURA BIANCA O NERO LUCIDO **€ 43,00**
- ◆ GLOSS WHITE OR BLACK FINISHING
- ◆ FINITIONS BLANCHE OU NOIRE BRILLANT
- ◆ WEISS ODER SHWARZ GLÄNZ-END BESCHICHTUNGEN

## COD. K968

- ◆ PORTAPHON
- ◆ BLOW-DRYER HOLDER
- ◆ PORTE-SECHOIR
- ◆ FÖNHALTERUNG

**€ 82,00**

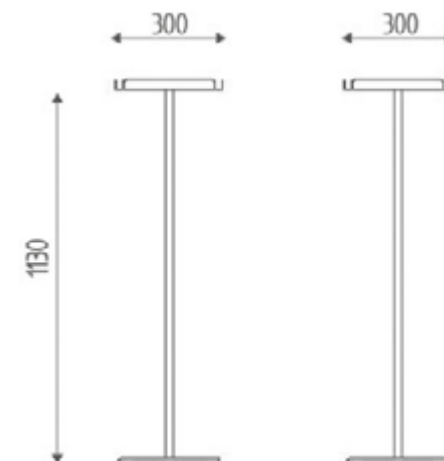
# CHESS



- ◆ PRODOTTI
- ◆ PRODUCTS
- ◆ PRODUITS
- ◆ PRODUKTE

- ◆ STRUTTURA IN ACCIAIO INOX
- ◆ STAINLESS STEEL STRUCTURE
- ◆ STRUCTURE EN ACIER INOXYDABLE
- ◆ EDELSTAHLSTRUKTUR

# FLUTE



- ◆ PRODOTTI
- ◆ PRODUCTS
- ◆ PRODUITS
- ◆ PRODUKTE

- ◆ STRUTTURA IN ACCIAIO INOX
- ◆ STAINLESS STEEL STRUCTURE
- ◆ STRUCTURE EN ACIER INOXYDABLE
- ◆ EDELSTAHLSTRUKTUR



## COD. K984

- ◆ TAVOLINO BASSO IN ACCIAIO INOX SATINATO.
- ◆ SHORT MATT STAINLESS STEEL TABLE.
- ◆ TABLE DE ACIER INOX SATINÉ - COURT.
- ◆ NIEDRIGER TISCHCHEN, EDELSTAHL SATINIERT

€ 392,00



## COD. K985

- ◆ TAVOLINO ALTO IN ACCIAIO INOX SATINATO.
- ◆ TALL MATT STAINLESS STEEL TABLE.
- ◆ TABLE DE ACIER INOX SATINÉ - HAUT
- ◆ HOHER TISCHCHEN, EDELSTAHL SATINIERT

€ 459,00



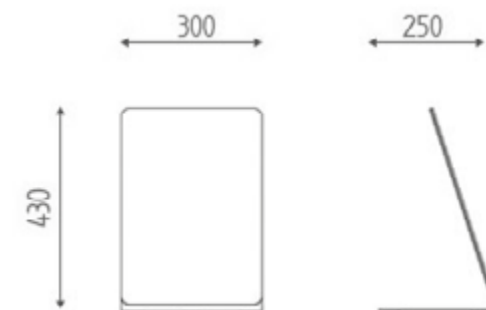
# HOOK



**COD. K986**



**COD. K986.W**



PRODOTTI  
PRODUCTS  
PRODUITS  
PRODUKTE



**COD. K986**

SPECCHIO DA TAVOLO CON STRUTTURA IN INOX  
TABLE MIRROR STAINLESS STEEL STRUCTURE  
MIROIR DE TABLE AVEC STRUCTURE EN ACIER INOX  
TISCHSPIEGEL MIT EDELSTAHLSTRUKTUR

**€ 224,00**

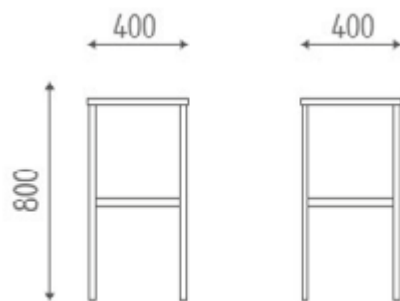


**COD. K986.W**

SPECCHIO DA TAVOLO CON STRUTTURA LEGNO  
TABLE MIRROR WITH WOODEN FRAME  
MIROIR DE TABLE AVEC STRUCTURE EN BOIS  
TISCHSPIEGEL MIT HOLZSTRUKTUR

**€ 325,00**

# SPIDER



◆ PRODOTTI  
◆ PRODUCTS  
◆ PRODUITS  
◆ PRODUKTE

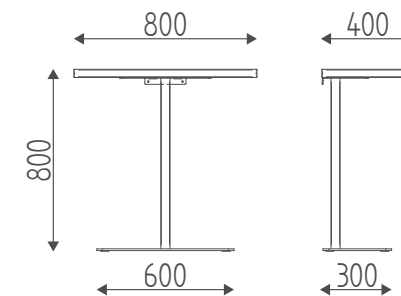


## COD. K987

- ◆ TAVOLINO INTERMEDIO INOX SATINATO.
- ◆ INTERMEDIATE MATT STAINLESS STEEL TABLE.
- ◆ TABLE INTERCALAIRE ACIER INOX SATINÉ.
- ◆ ZWISCHENTISCH AUS EDELSTAHL SATINIERT

€ 538,00

# HERGO



- ◆ PER PIANO MENSOLA
- ◆ FOR SHELF
- ◆ POUR TABLETTE
- ◆ FÜR HOLZABLAGE

◆ PRODOTTI  
◆ PRODUCTS  
◆ PRODUITS  
◆ PRODUKTE



## COD. K990

- ◆ TAVOLINO PER DISABILI DISPONIBILE IN FINITURE LEGNI
- ◆ TABLE FOR DISABLED, AVAILABLE IN WOODEN FINISHING.
- ◆ TABLETTE POUR PMR DISPONIBLE EN FINITIONS BOIS AU CHOIX.
- ◆ TISCH FÜR BEHINDERTE AUS HOLZBERFLÄCHEN

€ 389,00

# NARCISO

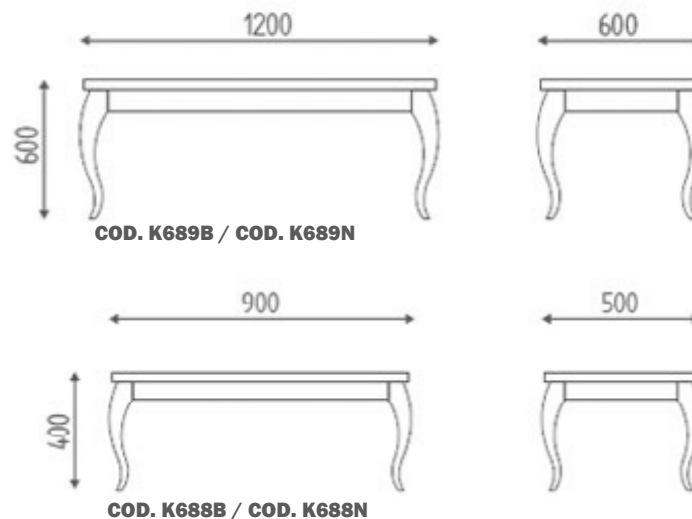
◆COLORI STANDARD  
◆STANDARD COLORS  
◆COULEURS STANDARD  
◆STANDARD FARBEN



◆NERO LUCIDO  
◆GLOSS BLACK  
◆NOIR BRILLANT  
◆GLÄNZEND SCHWARZ



◆BIANCO LUCIDO  
◆GLOSS WHITE  
◆BLANC BRILLANT  
◆GLÄNZEND WEISS



◆PRODOTTI  
◆PRODUCTS  
◆PRODUITS  
◆PRODUKTE

## COD. K688B



◆TAVOLO SERVIZIO 90X50 CM H.40 CM BIANCO LUCIDO. **€ 1.012,00**  
◆SERVICE TABLE 90X50 CM H.40 CM GLOSS WHITE.  
◆TABLE DE SERVICE 90X50 CM H.40 CM BLANC BRILLANT  
◆90X50 CM H.40 CM TISCH GLANZWEISS.

## COD. K689B



◆TAVOLO SERVIZIO 120X50 CM H.60 CM BIANCO LUCIDO. **€ 1.173,00**  
◆SERVICE TABLE 120X50 CM H.60 CM GLOSS WHITE.  
◆TABLE DE SERVICE 120X50 CM H.60 CM BLANC BRILLANT.  
◆120X50 CM H.60 CM TISCH GLANZWEISS.

## COD. K688N



◆TAVOLO SERVIZIO 90X50 CM H.40 CM NERO LUCIDO **€ 1.012,00**  
◆SERVICE TABLE 90X50 CM H.40 CM GLOSS BLACK.  
◆TABLE DE SERVICE 90X50 CM H.40 CM NOIR BRILLANT.  
◆90X50 CM H.40 CM TISCH GLANZSCHWARZ.

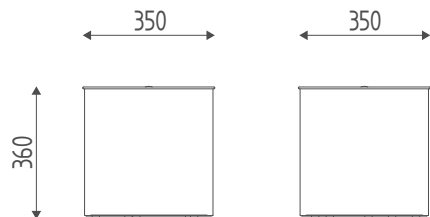
## COD. K689N



◆TAVOLO SERVIZIO 120X50 CM H.60 CM NERO LUCIDO **€ 1.173,00**  
◆SERVICE TABLE 120X50 CM H.60 CM GLOSS BLACK.  
◆TABLE DE SERVICE 120X50 CM H.60 CM NOIR BRILLANT.  
◆120X50 CM H.60 CM TISCH GLANZSCHWARZ.

# FLOW

- ◆ PORTA BORSE
- ◆ BAG HOLDER
- ◆ PORTE-SAC
- ◆ HANDTASCHEN HALTER



- ◆ PRODOTTI
- ◆ PRODUCTS
- ◆ PRODUITS
- ◆ PRODUKTEN

- ◆ ACCESSORI
- ◆ ACCESSORIES
- ◆ ACCESSOIRES
- ◆ ZUBEHÖR



## COD. K218

- ◆ PORTA BORSE
- ◆ BAG HOLDER
- ◆ PORTE-SAC
- ◆ HANDTASCHEN HALTER

€ 274,00

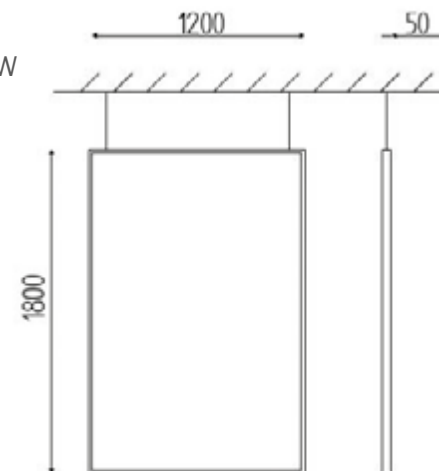
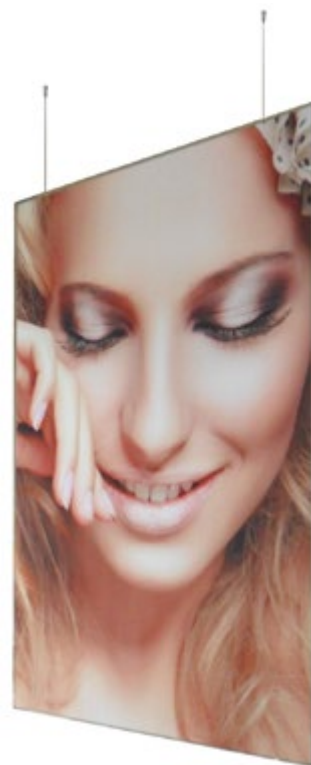
## COD. SSP

- ◆ SKAI SPECIAL
- ◆ SKAI SPECIAL
- ◆ SKAI SPÉCIAL
- ◆ SKAI SPECIAL

€ 83,00

# FOCUS

- ◆ TELAIO DA VETRINA BIFACCIALE
- ◆ PRINTED FABRIC DOUBLE FACE FOR SHOP-WINDOW
- ◆ RIDEAU DE TISSU POUR VITRINE 2 CÔTÉS
- ◆ DOPPELSEITIG RAHMEN FÜR SCHAUFENSTER



- ◆ PRODOTTI
- ◆ PRODUCTS
- ◆ PRODUITS
- ◆ PRODUKTE

- ◆ ACCESSORI
- ◆ ACCESSORIES
- ◆ ACCESSOIRES
- ◆ ZUBEHÖR



## COD. K921

- ◆ TELAIO DA VETRINA BIFACCIALE 120 X H180 CM. € 2.007,00
- ◆ FRAME PRINTED FABRIC DOUBLE FACE FOR SHOP-WINDOW 120 X H180 CM.
- ◆ RIDEAU DE TISSU IMPRIMÉ POUR VITRINE SUR LES 2 CÔTÉS 120 X H180 CM.
- ◆ DOPPELSEITIG RAHMEN FÜR SCHAUFENSTER.

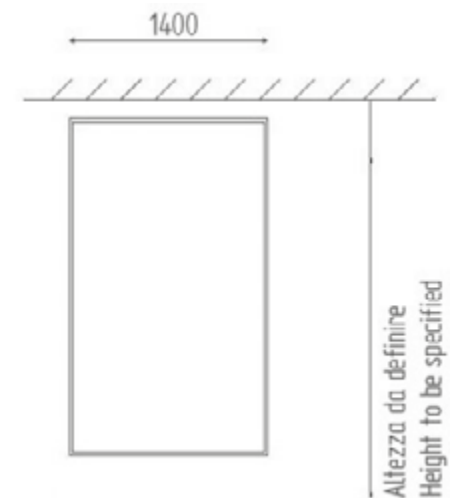
## COD. F921

- ◆ RICAMBIO TELO VETRINA BIFACCIALE € 486,00
- ◆ REPLACEABLE PRINTED FABRIC FOR SHOP-WINDOW FRAME DOUBLE FACE
- ◆ TISSU IMPRIMÉ REMPLAÇABLE POUR VITRINE SUR LES 2 CÔTÉS
- ◆ ERSATZBILD DOPPELSEITIG RAHMEN



# BETWEEN

- ◆ TENDA DIVISORIO
- ◆ PRINTED DIVISOR
- ◆ CLOISON DE TISSU
- ◆ VORHANG TEILER



- ◆ PRODOTTI
- ◆ PRODUCTS
- ◆ PRODUITS
- ◆ PRODUKTE

- ◆ OPZIONI
- ◆ OPTIONS
- ◆ OPTIONS
- ◆ OPTIONEN



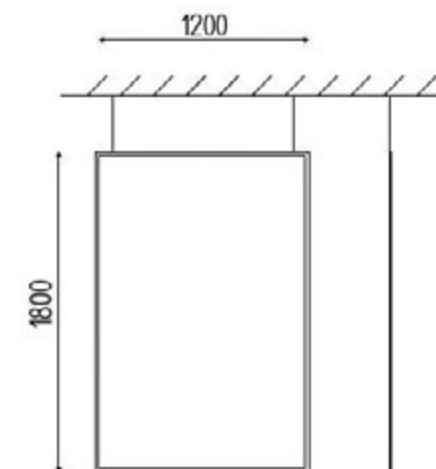
## **COD. K922**

- ◆ TENDA DIVISORIO POSTAZIONE 140 CM X H DA SPECIFICARE
- ◆ PRINTED DIVISOR FABRIC 140 CM X H TO SPECIFY
- ◆ CLOISON DE TISSU IMPRIMÉ 140 CM X H DE SPECIFIER
- ◆ VORHANG TEILER 140 CM X HÖHE ZU SPEZIFIZIEREN

**€ 648,00**

# IMPRESS

- ◆ TENDA DA VETRINA
- ◆ PRINTED CURTAIN
- ◆ RIDEAU DE TISSU POUR VITRINE
- ◆ VORHANG FÜR SCHAUFENSTER



- ◆ PRODOTTI
- ◆ PRODUCTS
- ◆ PRODUITS
- ◆ PRODUKTE

- ◆ OPZIONI
- ◆ OPTIONS
- ◆ OPTIONS
- ◆ OPTIONEN



**COD. K920**

- ◆ TENDA PER VETRINA 120 X H180 CM
- ◆ PRINTED FABRIC CURTAIN FOR SHOP-WINDOW 120 X H 180 CM
- ◆ RIDEAU DE TISSU IMPRIMÉ POUR VITRINE 120 X H180 CM
- ◆ VORHANG FÜR SCHAUFENSTER

**€ 567,00**

# POSTI LAVORO

## STYLING UNITS COIFFEUSES FRISIERPLÄTZE

it IN SALONE, I POSTI DI LAVORO SONO GLI ASSOLUTI PROTAGONISTI CONSENTENDO IL DIALOGO COSTANTE FRA CLIENTE E STILISTA E SVELANDO ALLO SPECCHIO IL LOOK DESIDERATO.  
I POSTI DI LAVORO KARISMA OFFRONO INNOVATIVE E MOLTEPLICI SOLUZIONI DI ARREDO DEL SALONE IN GRADO DI ESPRIMERSI CON DIVERSI TIPI DI STILE,  
DAL CONTEMPORANEO AL CLASSICO, DAL MINIMAL ALL'INDUSTRIAL PER POTERE REALIZZARE IL TUO SALONE DA SOGNO.  
KARISMA REALIZZA I PROPRI POSTI LAVORO CON I MIGLIORI MATERIALI ELEGANTEMENTE COMPOSTI PER UN SALONE CHE INFONDA ARMONIA E BENESSERE.

en WORKSTATIONS ARE THE ABSOLUTE FOCUS IN A SALON SINCE THEY PERMIT ONGOING DIALOGUE BETWEEN CLIENT AND HAIRSTYLIST WHILE REVEALING THE DESIRED LOOK IN THE MIRROR.  
KARISMA WORKSTATIONS PROPOSE A VAST ARRAY OF INNOVATIVE FURNISHING SOLUTIONS ABLE TO EXPRESS DIFFERENT TYPES OF STYLES, FROM CONTEMPORARY TO CLASSIC, MINIMAL TO INDUSTRIAL, ALL ABLE TO CREATE THE SALON OF YOUR DREAMS.  
KARISMA WORKSTATIONS ARE MADE OF THE BEST MATERIALS, ELEGANTLY ARRANGED FOR SALONS THAT INSTILL A HARMONIOUS ATMOSPHERE OF WELLBEING.

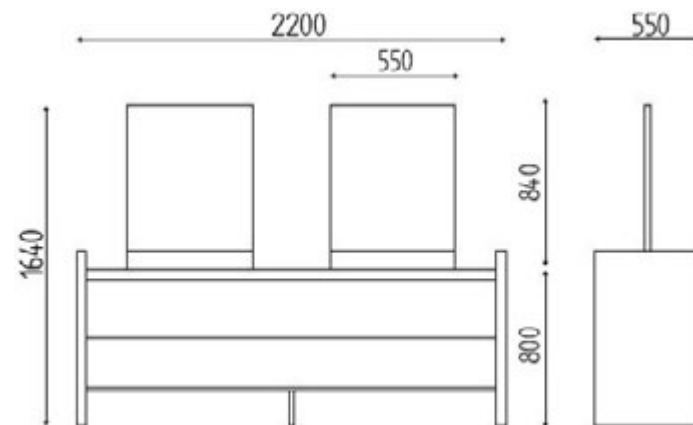
fr DANS LE SALON, LES COIFFEUSES SONT LES PROTAGONISTES ABSOLUS CAR ELLES PERMETTENT LE DIALOGUE CONSTANT ENTRE LE CLIENT ET LE STYLISTE EN RÉVÉLANT LE LOOK SOUHAITÉ DANS LE MIROIR.  
LES COIFFEUSES KARISMA OFFRENT DES SOLUTIONS INNOVANTES ET MULTIPLES DE MOBILIER AUX SALON EN MESURE DE S'EXPRIMER AVEC DIFFÉRENTS TYPES DE STYLE, DU CONTEMPORAIN AU CLASSIQUE, DU MINIMAL À L'INDUSTRIEL POUR POUVOIR RÉALISER LE SALON DE VOS RÊVES.  
KARISMA RÉALISE SES PROPRES COIFFEUSES AVEC LES MEILLEURS MATÉRIAUX COMPOSÉS AVEC ÉLÉGANCE POUR UN SALON QUI INSPIRE HARMONIE ET BIEN-ÊTRE.

de DIE FRISIERPLÄTZE SIND IM SALON DIE ABSOLUTEN PROTAGONISTEN, DENN SIE ERMÖGLICHEN DEN KONSTANTEN DIALOG ZWISCHEN KUNDEN UND HAARKÜNSTLER UND ZEIGEN DEN GEWÜNSCHTEN LOOK IM SPIEGEL.  
DIE KARISMA-FRISIERPLÄTZE BIETEN INNOVATIVE UND VIELFÄLTIGE LÖSUNGEN ZUR SALONEINRICHTUNG, DIE IN DER LAGE SIND, SICH MIT UNTERSCHIEDLICHEN STILRICHTUNGEN AUSZUDRÜCKEN, VOM ZEITGENÖSSISCHEN BIS ZUM KLASSISCHEN, VOM MINIMALISTISCHEN BIS ZUM INDUSTRIAL, DAMIT SIE IHREN TRAUMSALON ERHALTEN.  
KARISMA REALISIERT DIE EIGENEN FRISIERPLÄTZE MIT DEN BESTEN WERKSTOFFEN UND EINER ELEGANTEN KOMPOSITION, UM EINEN SALON ZU ERHALTEN, DER HARMONIE UND WOHLBEFINDEN AUSSTRAHLT.





# GOSSIP



◆ COLORI  
◆ COLORS  
◆ COULEURS  
◆ FARBEN



◆ BIANCO OPACO  
◆ MATT WHITE  
◆ BLANC MAT  
◆ MATT WEISS



◆ NERO OPACO  
◆ MATT BLACK  
◆ NOIR MAT  
◆ MATT SCHWARZ

◆ PRODOTTI  
◆ PRODUCTS  
◆ PRODUITS  
◆ PRODUKTEN



## **COD. K603B**

- ◆ ISOLA LAVORO 4 POSTI COLORE BIANCO OPACO.
- ◆ MATT WHITE 4 PLACES ISLAND UNIT.
- ◆ COIFFEUSE CENTRALE 4 PLACES EN BLANC MAT.
- ◆ 4-ER FREISTEHENDER MITTELFRISSIERPLATZ, MATT WEISS.

**€ 3.050,00**



## **COD. K603N**

- ◆ ISOLA LAVORO 4 POSTI COLORE NERO OPACO.
- ◆ MATT BLACK 4 PLACES ISLAND UNIT.
- ◆ COIFFEUSE CENTRALE 4 PLACES EN NOIR MAT.
- ◆ 4-ER FREISTEHENDER MITTELFRISSIERPLATZ, MATT SCHWARZ.

**€ 3.050,00**



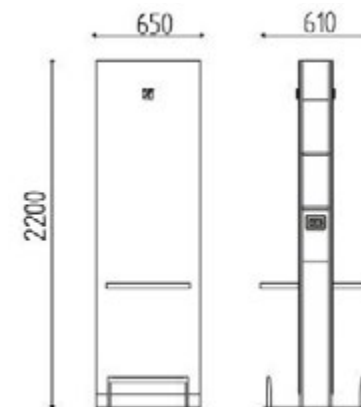
# NICE



**COD. K963**



**COD. LAT**



- ◆ PER PIANO MENSOLA
- ◆ FOR SHELF
- ◆ POUR TABLETTE
- ◆ FÜR HOLZABLAGE

- ◆ PRODOTTI
- ◆ PRODUCTS
- ◆ PRODUITS
- ◆ PRODUKTEN

- ◆ MENSOLA
- ◆ SHELF
- ◆ TABLETTE
- ◆ ABLAGE

- ◆ ACCESSORI
- ◆ ACCESSORIES
- ◆ ACCESSOIRES
- ◆ ZUBEHÖR



**COD. K713**

- ◆ MENSOLA CENTRALE 2 POSTI STRUTTURA BIANCA, PIANI IN ACCIAIO INOX, PRAL O FINITURE LEGNO, PORTAPHON, POGGIAPIEDI ALLUMINIO.
- ◆ DOUBLE ISLAND UNIT WHITE STRUCTURE, ST.STEEL, PRAL OR WOODEN SHELVES, BLOW-DRYER HOLDERS, ALUMINIUM FOOTREST.
- ◆ COIFFEUSE CENTRALE A 2 PLACES, STRUCTURE BLANCHE, TABLETTES EN ACIER INOX, PRAL OU BOIS, PORTESECHOIR, REPOSE-PIEDS ALUMINIUM POLI.
- ◆ 2-ER FREISTEHENDER MITTELFRISSIERPLATZ MIT ABLAGE AUS EDELSTAHL, PRAL ODER HOLZ UND FÖNHALTERUNG.

**€ 2.997,00**

- ◆ INOX
- ◆ INOX
- ◆ ACIER INOX
- ◆ EDELSTAHL

- ◆ FIN. LEGNI
- ◆ WOOD FINISHING
- ◆ FINITION BOIS
- ◆ HOLZBEREICHEN

- ◆ PRAL
- ◆ PRAL
- ◆ PRAL
- ◆ PRAL

**COD. LAT**

- ◆ SUPPLEMENTO SERVICES LATERALI
- ◆ COUPLE OF LATERAL SERVICES
- ◆ SUPPLÉMENT 2 RANGEMENTS LATÉRAUX
- ◆ ZUSCHLAG FÜR SEITLICHEN ABLAGEFLÄCHEN

**€ 592,00**

**COD. K963**

- ◆ PORTAPHON A SCOMPARSA
- ◆ RETRACTABLE BLOW-DRYER HOLDER
- ◆ PORTE-SECHOIR RÉTRACTABLE
- ◆ EINZIEHBARE FÖNHALTERUNG

**€ 51,00**

# TWICE



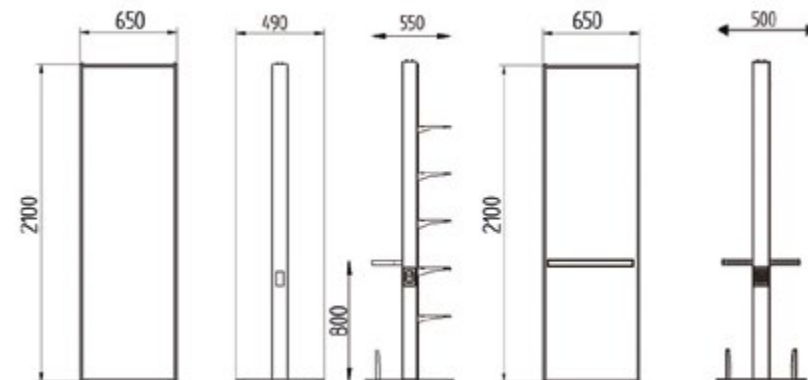
**COD. K601**



**COD. K601.I**



**COD. K601I2**



**COD. K601I2**

**COD. K601**

## MENSOLA - SHELF - TABLETTE - ABLAGE

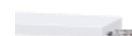
- ◆ FIN. LEGNI
- ◆ WOOD FINISHING
- ◆ FINITION BOIS
- ◆ HOLZBEREICHEN



- ◆ INOX
- ◆ INOX
- ◆ ACIER INOX
- ◆ EDELSTAHL



- ◆ PRAL
- ◆ PRAL
- ◆ PRAL
- ◆ PRAL



- ◆ [PER PIANO MENSOLA](#)
- ◆ [FOR SHELF](#)
- ◆ [POUR TABLETTE](#)
- ◆ [FÜR HOLZABLAGE](#)

## PRODOTTI - PRODUCTS - PRODUITS - PRODUKTEN



### **COD. K601**

MENSOLA CENTRALE 2 POSTI, PIANI IN ACCIAIO INOX, PRAL O FINITURE LEGNO, PORTAPHON, POGGIAPIEDI ALLUMINIO LUCIDO.  
2 PLEACES ISLAND, SELF SUPPORTING STYLING UNIT, ST. STEEL, PRAL OR WOODEN SHELVES, BLOW-DRYER HOLDERS, ALUMINUM FOOTREST.  
COIFFEUSE CENTRALE À 2 PLACES, TABLETTES EN ACIER INOX, PRAL OU BOIS, PORTESÉCHOIR, REPOSE-PIEDS ALUMINIUM POLI ET 1. IMAGE REMPLAÇABLE.  
2-ER FREISTEHENDER MITTELFRISSERPLATZ MIT ABLAGE AUS EDELSTAHL, PRAL ODER HOLZ. FÖNHALTERUNG, FUSSTÜTZE AUS ALU-GLÄNZEND.

**€ 2.324,00**



### **COD. K601.I**

ISOLA CENTRALE 1 POSTO LAVORO CON PIANO IN ACCIAIO INOX, PRAL O FINITURE LEGNO, PORTAPHON, 1 TELO IMMAGINE, POGGIAPIEDI ALLUMINIO LUCIDO.  
1 PLACE ISLAND, SELF SUPPORTING STYLING UNIT, ST. STEEL, PRAL OR WOODEN SHELF + BLOW-DRYER HOLDER + 1 REPLACEABLE PICTURE.  
COIFFEUSE CENTRALE 1 MIROIR AVEC TABLETTE EN ACIER INOX, PRAL OU BOIS, PORTESÉCHOIR, REPOSE-PIEDS ALUMINIUM POLI ET 1. IMAGE REMPLAÇABLE.  
FREISTEHENDER MITTELFRISSERPLATZ, 1 ARBEITSPLATZ MIT ABLAGE AUS EDELSTAHL, PRAL ODER HOLZ, 1 BILDER DRUCK-STOFF, FUSSTÜTZE AUS ALU-GLÄNZEND.

**€ 2.512,00**



### **COD. K601I2**

ISOLA CENTRALE CON DOPPIA IMMAGINE  
ISLAND UNIT WITH 2 REPLACEABLE PICTURES.  
COIFFEUSE CENTRALE AVEC 2 IMAGES REMPLAÇABLE.  
TWICE MIT DOPPEL BILDER DRUCK-STOFF.

**€ 2.540,00**

## ACCESSORI - ACCESSORIES - ACCESSOIRES - ZUBEHÖR

### **COD. LED**

ILLUMINAZIONE A LED  
LED LIGHT  
ILLUMINATION À LED  
LED BELEUCHTUNG

**€ 170,00**

### **COD. K754**

IMMAGINE RICAMBIO PER TWICE  
REPLACEABLE PICTURE FOR TWICE  
IMAGE REMPLAÇABLE POUR TWICE  
ERSATZBILD FÜR TWICE

**€ 385,00**

### **COD. K963**

PORTAPHON A SCOMPARSA  
RETRACTABLE BLOW-DRYER HOLDER  
PORTE-SECHOIR RÉTRACTABLE  
EINZIEHBARE FÖNHALTERUNG

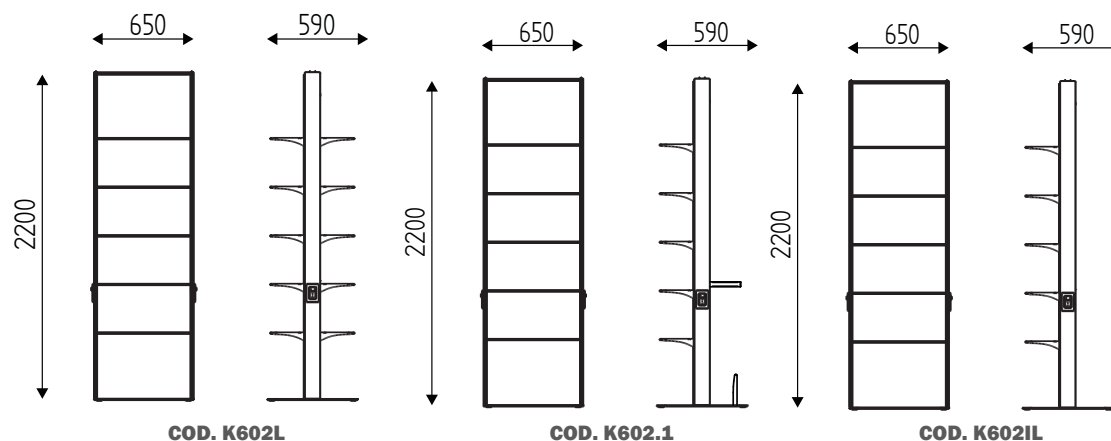
**€ 51,00**

# TWICE EXPO

- ◆ ILLUMINAZIONE A LED
- ◆ LED LIGHT
- ◆ ILLUMINATION À LED
- ◆ LED BELEUCHTUNG



**COD. K602L**



**COD. K602L**

**COD. K602.1**

**COD. K602IL**

MENSOLA - SHELF - TABLETTE - ABLAGE

- ◆ FIN. LEGNI
- ◆ WOOD FINISHING
- ◆ FINITION BOIS
- ◆ HOLZBEREICHEN



- ◆ INOX
- ◆ INOX
- ◆ ACIER INOX
- ◆ EDELSTAHL



- ◆ PRAL
- ◆ PRAL
- ◆ PRAL
- ◆ PRAL



- ◆ [PER PIANO MENSOLA](#)
- ◆ [FOR SHELF](#)
- ◆ [POUR TABLETTE](#)
- ◆ [FÜR HOLZABLAGE](#)

PRODOTTI - PRODUCTS - PRODUITS - PRODUKTEN

ACCESSORI - ACCESSORIES - ACCESSOIRES - ZUBEHÖR



**COD. K602L**

ISOLA CENTRALE CON 2 TELI IMMAGINE RETROILLUMINATI A LED ED ESPOSITORI DA AMBO I LATI.  
ISLAND UNIT WITH 2 REPLACEABLE LED BACKLIGHTEED PICTURES AND DISPLAYS ON BOTH SIDES.  
COIFFEUSE CENTRALE À 2 IMAGES ET 2 COTÉS AVEC PRÉSENTOIRS, RÉTRO-ÉCLAIRAGE.  
FREISTEHENDER VERKAUFSREGAL MIT BILDER DRUCK-STOFF UND GLASS ABLAGE AUF BEIDEN SEITEN, RÜCKWAND BELEUCHTET MIT LED.

**€ 3.602,00**



**COD. K602IL**

ISOLA CENTRALE CON DUE TELI IMMAGINE RETROILLUMINATI A LED ED ESPOSITORI SU UN LATO.  
ISLAND UNIT WITH 2 REPLACEABLE LED BACKLIGHTEED PICTURES AND DISPLAYS ON ONE SIDE.  
COIFFEUSE CENTRALE, 2 IMAGES ET 1 COTÉ AVEC PRÉSENTOIRS ET RÉTRO-ÉCLAIRAGE.  
FREISTEHENDER STRUKTUR MIT 2 BILDER DRUCK-STOFF, RÜCKWAND BELEUCHTET MIT LED UND GLASS ABLAGE AUF EINER SEITE.

**€ 2.979,00**



**COD. K602.1**

ISOLA CENTRALE 1 POSTO, PIANO IN ACCIAIO INOX, PRAL O FINITURE LEGNO, PORTAPHON, 1 TELO IMMAGINE RETROILLUMINATO A LED ED ESPOSITORI.  
1 PLACE ISLAND, SELF SUPPORTING STYLING UNIT, ST. STEEL OR PRAL SHELF + 1 REPLACEABLE LED BACKLIGHTEED PICTURE AND DISPLAYS.  
COIFFEUSE CENTRALE 1 MIROIR, TABLETTE EN ACIER INOX, PRAL OU BOIS, PORTE SECHOIR, 1 COTÉ AVEC IMAGE.  
FREISTEHENDER MITTELFRISSIERPLATZ L, 1 ARBEITSPLATZ MIT ABLAGE AUS EDELSTAHL, PRAL ODER HOLZ. FÖNHÄLTERUNG, 1 BILDER DRUCK-STOFF, FUSSSTÜTZE AUS ALU-GLÄNZEND.

**€ 3.255,00**

**COD. F602**

IMMAGINE RICAMBIO PER TWICE EXPO  
REPLACEABLE PICTURE FOR TWICE EXPO  
IMAGE REMPLACABLE POUR TWICE EXPO  
ERSATZBILD FÜR TWICE EXPO

**€ 385,00**

**COD. K963**

PORTAPHON A SCOMPARSA  
RETRACTABLE BLOW-DRYER HOLDER  
PORTE-SECHOIR RÉTRACTABLE  
EINZIEHBARE FÖNHÄLTERUNG

**€ 51,00**

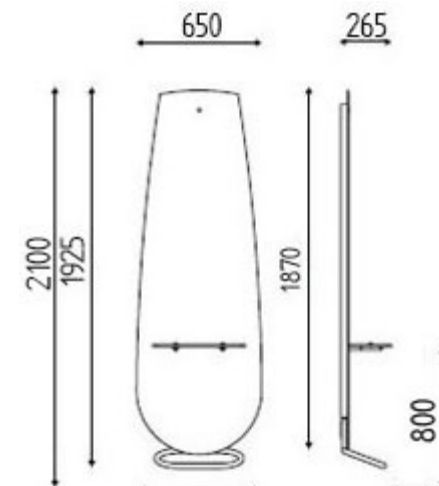
# EDGE



**COD. K711**



**COD. K711/P**



- ◆ PRODOTTI
- ◆ PRODUCTS
- ◆ PRODUITS
- ◆ PRODUKTEN

- ◆ MENSOLA
- ◆ SHELF
- ◆ TABLETTE
- ◆ ABLAGE

- ◆ ACCESSORI
- ◆ ACCESSORIES
- ◆ ACCESSOIRES
- ◆ ZUBEHÖR



**COD. K711**

- ◆ MENSOLA IN LAMIERA VERNICIATA, PIANETTO IN ACCIAIO INOX, PRAL O IN FINITURE LEGNI.
- ◆ WALL STYLING UNIT, ST.STEEL, PRAL OR WOODEN SHELF.
- ◆ COIFFEUSE MURALE EN ACIER, TABLETTE EN ACIER INOX, PRAL OU BOIS
- ◆ FRISIERPLATZ AUS LACKIERTES BLECH, ABLAGE AUS EDELSTAHL, PRAL ODER HOLZ.

**€ 780,00**



**COD. K711/P**

- ◆ MENSOLA IN LAMIERA VERNICIATA CON POGGIPIEDI, PIANETTO IN ACCIAIO INOX, PRAL O IN FINITURE LEGNI.
- ◆ WALL STYLING UNIT WITH FOOTREST, ST.STEEL, PRAL OR WOODEN SHELF.
- ◆ COIFFEUSE MURALE EN ACIER AVEC REPOSE-PIEDS, TABLETTE EN ACIER INOX, PRAL OU BOIS.
- ◆ FRISIERPLATZ AUS LACKIERTES BLECH MIT FUSSTÜTZE, ABLAGE AUS EDELSTAHL, PRAL ODER HOLZ.

**€ 892,00**



- ◆ INOX
- ◆ INOX
- ◆ ACIER INOX
- ◆ EDELSTAHL



- ◆ FIN. LEGNI
- ◆ WOOD FINISHING
- ◆ FINITION BOIS
- ◆ HOLZBEREICHEN



- ◆ PRAL
- ◆ PRAL
- ◆ PRAL
- ◆ PRAL

**COD. LED**

- ◆ ILLUMINAZIONE A LED
- ◆ LED LIGHT
- ◆ ILLUMINATION À LED
- ◆ LED BELEUCHTUNG

**€ 353,00**

# EGO CENTRALE



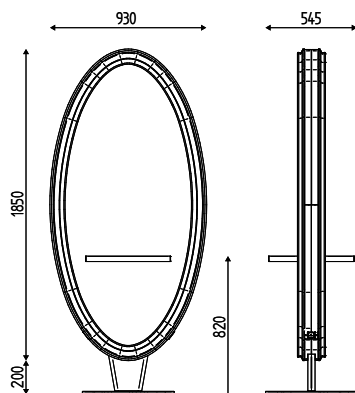
**COD. K629**



**COD. K963**



**COD. FIN**



MENSOLA - SHELF - TABLETTE - ABLAGE

- ◆ FIN. LEGNI
- ◆ WOOD FINISHING
- ◆ FINITION BOIS
- ◆ HOLZBEREICHEN



- ◆ INOX
- ◆ INOX
- ◆ ACIER INOX
- ◆ EDELSTAHL



- ◆ PRAL
- ◆ PRAL
- ◆ PRAL
- ◆ PRAL



- ◆ [PER PIANO MENSOLA](#)
- ◆ [FOR SHELF](#)
- ◆ [POUR TABLETTE](#)
- ◆ [FÜR HOLZABLAGE](#)

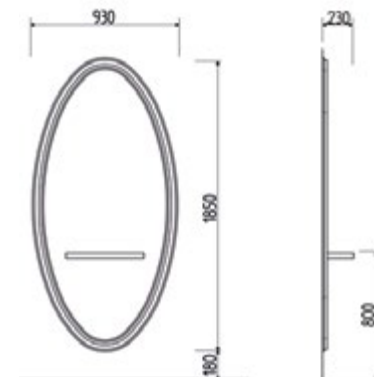
# EGO



**COD. K627**



**COD. K963**



MENSOLA - SHELF - TABLETTE - ABLAGE

- ◆ FIN. LEGNI
- ◆ WOOD FINISHING
- ◆ FINITION BOIS
- ◆ HOLZBEREICHEN



- ◆ INOX
- ◆ INOX
- ◆ ACIER INOX
- ◆ EDELSTAHL



- ◆ PRAL
- ◆ PRAL
- ◆ PRAL
- ◆ PRAL



- ◆ [PER PIANO MENSOLA](#)
- ◆ [FOR SHELF](#)
- ◆ [POUR TABLETTE](#)
- ◆ [FÜR HOLZABLAGE](#)

PRODOTTI - PRODUCTS - PRODUITS - PRODUKTEN

ACCESSORI - ACCESSORIES - ACCESSOIRES - ZUBEHÖR



## **COD. K629**

- ◆ SPECCHIERA OVALE CENTRALE 2 POSTI CON CORNICE IN LEGNO LACCATO BIANCO OPACO, PIANETTI IN ACCIAIO INOX, PRAL O IN FINITURE LEGNI, PORTAPHON. **€ 5.750,00**
- ◆ CENTRAL STYLING UNIT 2 PLACES WITH PAINTED WOODEN FRAME COLOR MATT WHITE, ST.STEEL, PRAL OR WOODEN SHELVES, BLOW-DRYER HOLDERS.
- ◆ COIFFEUSE CENTRALE 2 PLACES AVEC STRUCTURE EN BOIS VERNI BLANCHE MAT, TABLETTES EN ACIER INOX, PRAL OU BOIS, PORTE-SÉCHOIRS.
- ◆ 2-ER FREISTEHENDER MITTELFRIERPLATZ, RAHMEN AUS HOLZ MAT WEISS, ABLAGE AUS EDELSTAHL, PRAL ODER HOLZ, FÖNHALTERUNG.



## **COD. K627**

- ◆ SPECCHIERA OVALE A MURO CON CORNICE IN LEGNO LACCATO BIANCO OPACO, PIANETTO IN ACCIAIO INOX, PRAL O IN FINITURE LEGNI, PORTAPHON. **€ 1.690,00**
- ◆ WALL STYLING UNIT WITH PAINTED WOODEN FRAME COLOR MATT WHITE, ST.STEEL, PRAL OR WOODEN SHELF, BLOW-DRYER HOLDER.
- ◆ COIFFEUSE MURALE AVEC STRUCTURE EN BOIS VERNI BLANCHE MAT, TABLETTE EN ACIER INOX, PRAL OU BOIS, PORTE-SÉCHOIR.
- ◆ OVAL FRIERPLATZ, RAHMEN AUS HOLZ MAT WEISS, ABLAGE AUS EDELSTAHL, PRAL ODER HOLZ, FÖNHALTERUNG.

## **COD. FIN**

- ◆ SUPPLEMENTO COLORE SPECIALE CORNICE LACCATA NERA OPACA PER EGO CENTRALE K629 **€ 694,00**
- ◆ EXTRA CHARGE LACQUERED BLACK MATT SPECIAL PAINTING FRAME FOR EGO CENTRALE K629
- ◆ SUPPLEMENT COULEUR SPECIALE CADRE FINITION LAQUÉ NOIR MAT PER EGO CENTRALE K629
- ◆ ZUSCHLAG SPEZIELLE FARBE, MATT SCHWARZ LACKIERT RAHMEN FÜR EGO CENTRALE K629

## **COD. FIN**

- ◆ SUPPLEMENTO COLORE SPECIALE CORNICE LACCATA NERA OPACA PER EGO K627 **€ 231,00**
- ◆ EXTRA CHARGE LACQUERED BLACK MATT SPECIAL PAINTING FRAME FOR EGO K627
- ◆ SUPPLEMENT COULEUR SPECIALE CADRE FINITION LAQUÉ NOIR MAT POUR EGO K627
- ◆ ZUSCHLAG SPEZIELLE FARBE, MATT SCHWARZ LACKIERT RAHMEN FÜR EGO K627

## **COD. FIN**

- ◆ SUPPLEMENTO COLORE SPECIALE BASE NERA OPACA PER EGO CENTRALE K629 **€ 239,00**
- ◆ EXTRA CHARGE LACQUERED BLACK MATT SPECIAL PAINTING BASE FOR EGO CENTRALE K629
- ◆ SUPPLEMENT COULEUR SPECIALE PIE FINITION LAQUÉ NOIR MAT POUR EGO CENTRALE K629
- ◆ ZUSCHLAG SPEZIELLE FARBE, MATT SCHWARZ LACKIERT FUSS FÜR EGO CENTRALE K629

## **COD. K963**

- ◆ PORTAPHON A SCOMPARSA (1 PEZZO) **€ 51,00**
- ◆ RETRACTABLE BLOW-DRYER HOLDER (1 PIECE)
- ◆ PORTE-SECHOIR RÉTRACTABLE (1 PIÈCE)
- ◆ EINZIEHBARE FÖNHALTERUNG (1 STÜCK)



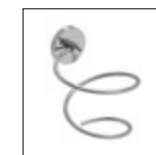
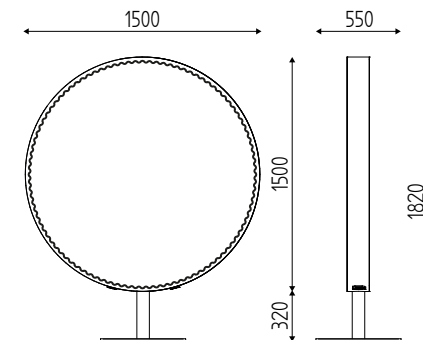
# BIG BABOL



- ◆ COLORI STANDARD
- ◆ STANDARD COLORS
- ◆ COULEURS STANDARD
- ◆ STANDARD FARBEN



- ◆ BIANCO LUCIDO
- ◆ GLOSS WHITE
- ◆ BLANC BRILLANT
- ◆ GLÄNZEND WEISS



PRODOTTI - PRODUCTS - PRODUITS - PRODUKTEN

ACCESSORI - ACCESSORIES - ACCESSOIRES - ZUBEHÖR



## COD. K638

- ◆ MENSOLA CENTRALE 2 POSTI LAVORO CON CORNICE IN METALLO VERNICIATO BIANCO E BASAMENTO CROMATO, DOTATA DI 4 PRESE SCHUKO. **€ 5.670,00**
- ◆ 2-PLACE ISLAND, WITH WHITE PAINTED METAL FRAME AND CHROME-PLATED FOOT, EQUIPPED WITH 4 SCHUKO SOCKETS.
- ◆ COIFFEUSE CENTRALE 2 PLACES, AVEC CADRE EN MÉTAL PEINT EN BLANC ET PIED CHROMÉ, ÉQUIPÉ DE 4 PRISES SCHUKO.
- ◆ FRISIERPLATZ FREESTANDING 2 PLÄTZE, MIT WEISS LACKIERTEM METALLRAHMEN UND VERCHROMTEM FUSS, AUSGESTATTET MIT 4 SCHUKO-STECKDOSEN.

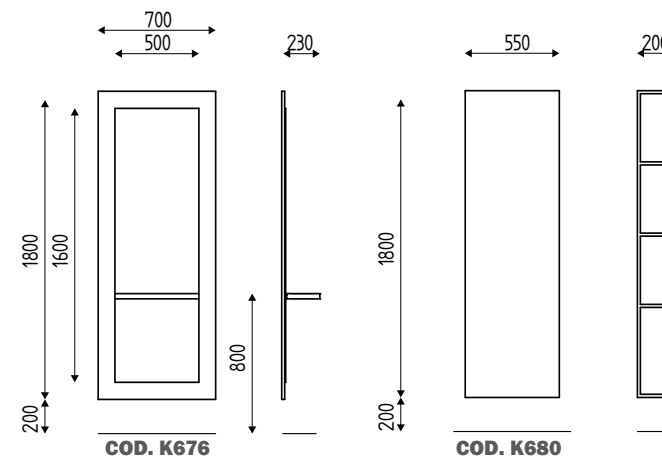
- |                   |   |                 |
|-------------------|---|-----------------|
| <b>COD. FIN</b>   | ◆ SUPPLEMENTO CORNICE VERNICIATA IN FINITURA METALLI<br>◆ FRAME SUPPLEMENT PAINTED IN METAL FINISHING<br>◆ SUPPLÉMENT POUR LE CADRE PEINT EN FINITION MÉTÀUX<br>◆ ZUSCHLAG FÜR METALLAUSFÜHRUNG RAHMENERGÄNZUNG           | <b>€ 260,00</b> |
| <b>COD. LED</b>   | ◆ ILLUMINAZIONE A LED.<br>◆ LED BACKLIGHTING.<br>◆ ILLUMINATION À LED.<br>◆ LED BELEUCHTUNG.  | <b>€ 701,00</b> |
| <b>COD. K130</b>  | ◆ PORTA PHON CROMATO (2 PEZZI).<br>◆ CHROMED DRYERHOLDER (2 PIÈCES).<br>◆ PORTE-SÉCHOIR CHROMÉ (2 PIÈCES).<br>◆ VERCHROMTEN FÖNHALTERUNG (2 STÜCKE).  | <b>€ 202,00</b> |
| <b>COD. K130N</b> | ◆ PORTA PHON VERNICIATO IN FINITURA METALLI (2 PEZZI).<br>◆ DRYERHOLDER PAINTED IN METAL FINISHING (2 PIÈCES).<br>◆ PORTE-SÉCHOIR PEINT EN FINITIONS MÉTÀUX (2 PIÈCES).<br>◆ FÖNHALTERUNG IN METALLAUSFÜHRUNG (2 STÜCKE). | <b>€ 330,00</b> |
|                   | ◆ SUPPLEMENTO BASE VERNICIATO IN FINITURA METALLI<br>◆ EXTRA CHARGE FOR BASE PAINTED IN METAL FINISHING<br>◆ SUPPLÉMENT PEINTURE FINITION MÉTÀUX POUR LE PIED<br>◆ ZUSCHLAG FÜR LACKIERTEN FUSS IN METALLAUSFÜHRUNG       | <b>€ 239,00</b> |



LAB

Hair Salon

# EMPIRE



## MENSOLA - SHELF - TABLETTE - ABLAGE

- ◆ FIN. LEGNI
- ◆ WOOD FINISHING
- ◆ FINITION BOIS
- ◆ HOLZBEREICHEN



- ◆ INOX
- ◆ INOX
- ◆ ACIER INOX
- ◆ EDELSTAHL



- ◆ PRAL
- ◆ PRAL
- ◆ PRAL
- ◆ PRAL



- ◆ ACCESSORI
- ◆ ACCESSORIES
- ◆ ACCESSOIRES
- ◆ ZUBEHÖR

- ◆ PRODOTTI
- ◆ PRODUCTS
- ◆ PRODUITS
- ◆ PRODUKTEN



### COD. K676

- ◆ MENSOLA A PARETE DISPONIBILE IN FINITURE LEGNI, CON PIANO IN ACCIAIO INOX, PRAL O FINITURE LEGNO, PORTAPHON.
- ◆ STYLING UNIT MELAMINE-FACED AVAILABLE IN WOODEN FINISHING, ST. STEEL, PRAL OR WOODEN SHELF, + BLOW-DRYER HOLDER.
- ◆ COIFFEUSE EN FINITIONS BOIS AU CHOIX, TABLETTE EN ACIER INOX, PRAL OU BOIS, PORTE-SECHOIR.
- ◆ WANDARBEITSPLATZ MIT ABLAGE AUS EDELSTAHL, PRAL ODER HOLZ, FÖNHALTERUNG.

€ 971,00



### COD. K680

- ◆ SERVER RETRO MENSOLA DISPONIBILE IN FINITURE LEGNI
- ◆ BACK CABINET SERVER AVAILABLE IN WOODEN FINISHING
- ◆ SERVICE DERRIÈRE PANNEAU EN FINITIONS BOIS AU CHOIX
- ◆ RÜCKSEITE SERVICE MÖBEL AUS HOLZ

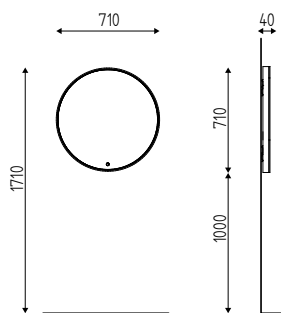
€ 759,00

### COD. K963

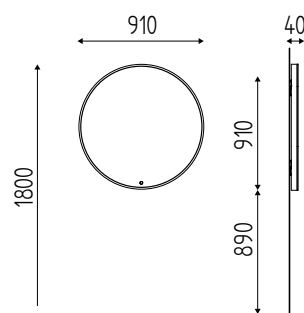
- ◆ PORTAPHON A SCOMPARSA
- ◆ RETRACTABLE BLOW-DRYER HOLDER
- ◆ PORTE-SECHOIR RÉTRACTABLE
- ◆ EINZIEHBARE FÖNHALTERUNG

€ 51,00

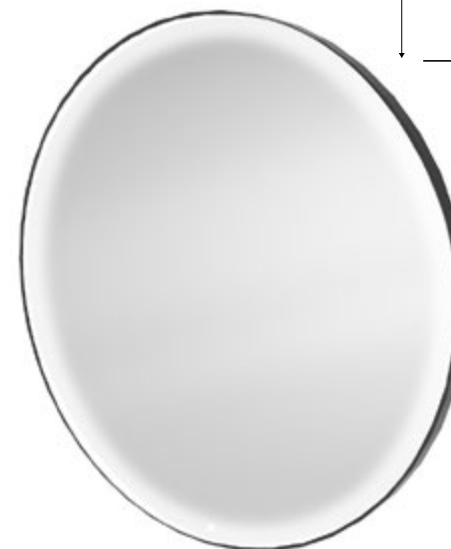
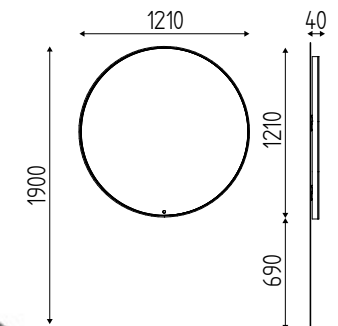
# MINI SELFIE



# SELFIE



# BIG SELFIE



◆ PRODOTTI  
◆ PRODUCTS  
◆ PRODUITS  
◆ PRODUKTEN



## **COD. K643 - MINI SELFIE**

- ◆ SPECCHIERA CIRCOLARE DIAMETRO 710 MM, ILLUMINAZIONE LED CON INTERRUTTORE E DIMMER, CORNICE COLORE NERO.
- ◆ CIRCULAR MIRROR DIAMETER 710 MM, LED ILLUMINATION WITH SWITCH AND DIMMER, BLACK FRAME.
- ◆ MIROIR CIRCULAIRE DIAMÈTRE 710 MM, LED ILLUMINATION AVEC INTERRUPTEUR ET DIMMER, CADRE NOIR.
- ◆ RUNDSPIEGEL DURCHMESSER 710 MM, LED-BELEUCHTUNG MIT SCHALTER UND DIMMER, SCHWARZER RAHMEN.

€ 620,00



## **COD. K644 - SELFIE**

- ◆ SPECCHIERA CIRCOLARE DIAMETRO 910 MM, ILLUMINAZIONE LED CON INTERRUTTORE E DIMMER, CORNICE COLORE NERO.
- ◆ CIRCULAR MIRROR DIAMETER 910 MM, LED ILLUMINATION WITH SWITCH AND DIMMER, BLACK FRAME.
- ◆ MIROIR CIRCULAIRE DIAMÈTRE 910 MM, LED ILLUMINATION AVEC INTERRUPTEUR ET DIMMER, CADRE NOIR.
- ◆ RUNDSPIEGEL DURCHMESSER 910 MM, LED-BELEUCHTUNG MIT SCHALTER UND DIMMER, SCHWARZER RAHMEN.

€ 942,00



## **COD. K645 - BIG SELFIE**

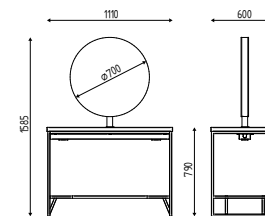
- ◆ SPECCHIERA CIRCOLARE DIAMETRO 1210 MM, ILLUMINAZIONE LED CON INTERRUTTORE E DIMMER, CORNICE COLORE NERO.
- ◆ CIRCULAR MIRROR DIAMETER 1210 MM, LED ILLUMINATION WITH SWITCH AND DIMMER, BLACK FRAME.
- ◆ MIROIR CIRCULAIRE DIAMÈTRE 1210 MM, LED ILLUMINATION AVEC INTERRUPTEUR ET DIMMER, CADRE NOIR.
- ◆ RUNDSPIEGEL DURCHMESSER 1210 MM, LED-BELEUCHTUNG MIT SCHALTER UND DIMMER, SCHWARZER RAHMEN.

€ 1.152,00

# HARDY 2 POSTI



**COD. K633 + PPH**



- ◆ PER PIANO LAVORO
- ◆ FOR WORKTOP
- ◆ POUR LE TOP
- ◆ FÜR WORKTOP

- ◆ PER PER LA STRUTTURA
- ◆ FOR FRAME
- ◆ POUR LA STRUCTURE
- ◆ FÜR STRUKTUR

- ◆ PRODOTTI
- ◆ PRODUCTS
- ◆ PRODUITS
- ◆ PRODUKTEN

- ◆ ACCESSORI
- ◆ ACCESSORIES
- ◆ ACCESSOIRES
- ◆ ZUBEHÖR



## COD. K633

- ◆ ISOLA LAVORO 2 POSTI, STRUTTURA IN METALLO VERNICIATA NERA, PIANO DISPONIBILE IN FINITURE LEGNI. **€ 2.870,00**
- ◆ 2 PLACES ISLAND WORKING STATION, METAL STRUCTURE BLACK PAINTED, TOP AVAILABLE IN WOOD FINISHING.
- ◆ 2 PLACES COIFFEUSE CENTRALE, STRUCTURE EN METAL PEINTE NOIR, TABLE DISPONIBLE EN FINITIONS BOIS.
- ◆ 2-ER FREISTEHENDER MITTELFRISSIERPLATZ, STRUKTUR AUS SCHWARZES LACKIERT METALL, ABLAGE IM DECKOR HOLZ ERÄLTlich.

## COD. FIN

- ◆ VERNICIATURA STRUTTURA IN FIN. METALLI. **€ 151,00**
- ◆ STRUCTURE PAINTING IN METAL FIN.
- ◆ STRUCTURE EN FINITION DE METAUX.
- ◆ LAKIERTE STRUKTUR AUS METALLBE-SCHICHTUNGEN.

## COD. LED

- ◆ ILLUMINAZIONE LED
- ◆ LED BACKLIGHTING
- ◆ ILLUMINATION À LED
- ◆ LED BELEUCHTUNG

**€ 291,00**

## COD. PPH

- ◆ SUPPLEMENTO PREZZO PER 2 PORTAPHON. **€ 101,00**
- ◆ EXTRA CHARGE FOR 2 PHONE HOLDERS.
- ◆ FRAIS SUPPLÉMENTAIRES POUR 2 PORTE-SECHOIRS.
- ◆ AUFPREIS FÜR 2 HAARTROCKNERHALTER.

## COD. PRE

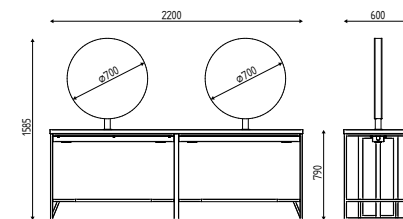
- ◆ SUPPLEMENTO PREZZO PER 2 PRESE **€ 282,00**
- ◆ ELETTRICHE.
- ◆ EXTRA CHARGE FOR 2 SOCKETS.
- ◆ FRAIS SUPPLÉMENTAIRES POUR 2 PRISES ÉLECTRIQUES.
- ◆ AUFPREIS FÜR 2 STECKDOSEN.



# HARDY 4 POSTI



**COD. K634 + PPH**



- ◆ PER PIANO LAVORO
- ◆ FOR WORKTOP
- ◆ POUR LE TOP
- ◆ FÜR WORKTOP

- ◆ PER PER LA STRUTTURA
- ◆ FOR FRAME
- ◆ POUR LA STRUCTURE
- ◆ FÜR STRUKTUR

- ◆ PRODOTTI
- ◆ PRODUCTS
- ◆ PRODUITS
- ◆ PRODUKTEN

- ◆ ACCESSORI
- ◆ ACCESSORIES
- ◆ ACCESSOIRES
- ◆ ZUBEHÖR



## COD. K634

- ◆ ISOLA LAVORO 4 POSTI, STRUTTURA IN METALLO VERNICIATA NERA, PIANO DISPONIBILE IN FINITURE LEGNI. **€ 4.782,00**
- ◆ 4 PLACES ISLAND WORKING STATION, METAL STRUCTURE BLACK PAINTED, TOP AVAILABLE IN WOOD FINISHING.
- ◆ 4 PLACES COIFFEUSE CENTRALE, STRUCTURE EN METAL PEINTE NOIR, TABLE DISPONIBLE EN FINITIONS BOIS.
- ◆ 4-ER FREISTEHENDER MITTELFRISSIERPLATZ, STRUKTUR AUS SCHWARZES LACKIERT METALL, ABLAGE IM DECKOR HOLZ ERÄLTlich.

## COD. FIN

- ◆ VERNICIATURA STRUTTURA IN FIN. METALLI. **€ 231,00**
- ◆ STRUCTURE PAINTING IN METAL FIN.
- ◆ STRUCTURE EN FINITION DE METAUX.
- ◆ LAKIERTE STRUKTUR AUS METALLBE-SCHICHTUNGEN.

## COD. LED

- ◆ ILLUMINAZIONE LED
- ◆ LED BACKLIGHTING
- ◆ ILLUMINATION À LED
- ◆ LED BELEUCHTUNG

**€ 581,00**

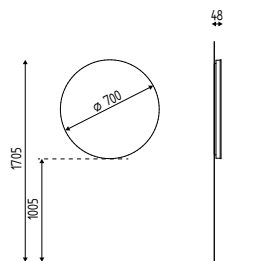
## COD. PPH

- ◆ SUPPLEMENTO PREZZO PER 4 PORTAPHON. **€ 204,00**
- ◆ EXTRA CHARGE FOR 4 PHONE HOLDERS.
- ◆ FRAIS SUPPLÉMENTAIRES POUR 4 PORTE-SECHOIRS.
- ◆ AUFPREIS FÜR 4 HAARTROCKNERHALTER.

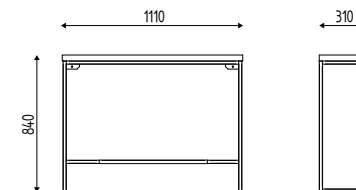
## COD. PRE

- ◆ SUPPLEMENTO PREZZO PER 4 PRESE **€ 565,00**
- ◆ EXTRA CHARGE FOR 4 SOCKETS.
- ◆ FRAIS SUPPLÉMENTAIRES POUR 4 PRISES ÉLECTRIQUES.
- ◆ AUFPREIS FÜR 4 STECKDOSEN.

# LOOK



# HARDY PARETE



**COD. K636 + COD. K630**

- ◆ [PER PIANO LAVORO](#)
- ◆ [FOR WORKTOP](#)
- ◆ [POUR LE TOP](#)
- ◆ [FÜR WORKTOP](#)

- ◆ [PER PER LA STRUTTURA](#)
- ◆ [FOR FRAME](#)
- ◆ [POUR LA STRUCTURE](#)
- ◆ [FÜR STRUKTUR](#)

- ◆ PRODOTTI
- ◆ PRODUCTS
- ◆ PRODUITS
- ◆ PRODUKTEN

- ◆ ACCESSORI
- ◆ ACCESSORIES
- ◆ ACCESSOIRES
- ◆ ZUBEHÖR



## **COD. K630**

- ◆ SPECCHIO TONDO A PARETE CON BORDO DISPONIBILE IN FINITURE LEGNI
- ◆ ROUND WALL MIRROR WITH EDGE AVAILABLE IN WOOD FINISHING
- ◆ MIROIR MURAL ROND AVEC BORD DISPONIBLE EN FINITIONS BOIS
- ◆ RUNDER WANDSPIEGEL MIT RAND IN HOLZOPTIK ERHÄLTICH

**€ 862,00**



## **COD. K636**

- ◆ POSTO LAVORO A PARETE, STRUTTURA IN METALLO VERNICIATA NERA, PIANO DISPONIBILE IN FINITURE LEGNI.
- ◆ WALL WORKING STATION, METAL STRUCTURE BLACK PAINTED, TOP AVAILABLE IN WOOD FINISHING.
- ◆ PLACE DE TRAVAIL MURALE, STRUCTURE EN METAL PEINTE NOIR, TABLE DISPONIBLE EN FINITIONS BOIS.
- ◆ WANDARBEITSPLATZ, STRUKTUR AUS SCHWARZES LACKIERT METALL, ABLAGE IM DECKOR HOLZ ERÄLTICH.

**€ 871,00**

## **COD. LED**

- ◆ ILLUMINAZIONE LED SPECCHIO LOOK K630
- ◆ LED BACKLIGHTING MIRROR LOOK K630
- ◆ ILLUMINATION À LED MIROIR LOOK K630
- ◆ LED BELEUCHTUNG WANDARBEITSPLATZ LOOK K630

**€ 291,00**

## **COD. FIN**

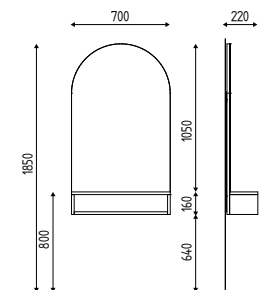
- ◆ VERNICIATURA STRUTTURA IN FIN. METALLI PER K636
- ◆ STRUCTURE PAINTING IN METAL FINISHING FOR K636
- ◆ STRUCTURE EN FINITION DE METAUX POUR K636
- ◆ LAKIERTE STRUKTUR AUS METALLBE-SCHICHTUNGEN K636.

**€ 129,00**

## **COD. PPH**

- ◆ SUPPLEMENTO PREZZO PER 1 PORTAFON. **€ 51,00**
- ◆ EXTRA CHARGE FOR 1 PHONE HOLDERS.
- ◆ FRAIS SUPPLÉMENTAIRES POUR 1 SUPPORTS DE SÈCHE-CHEVEUX.
- ◆ AUFPREIS FÜR 1 HAARTROCKNERHALTER.

# VOGUE



- ◆ PER PIANO MENSOLA
- ◆ FOR SHELF
- ◆ POUR TABLETTE
- ◆ FÜR HOLZABLAGE

- ◆ PRODOTTI
- ◆ PRODUCTS
- ◆ PRODUITS
- ◆ PRODUKTEN

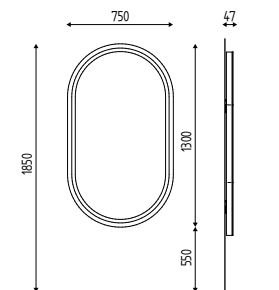
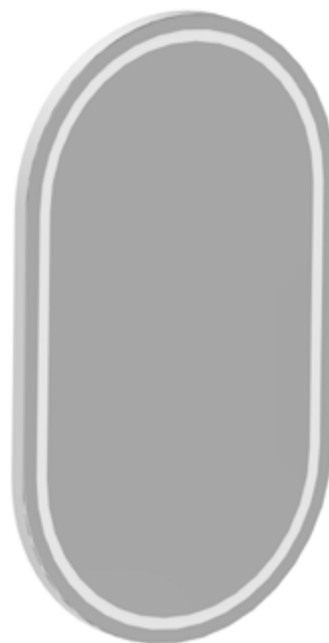


## COD. K631

- ◆ SPECCHIERA A PARETE CON PIANO IN FINITURE LEGNO.
- ◆ WALL MIRROR WITH SHELF IN WOODEN FINISHING.
- ◆ COIFFEUSE MURALE AVEC TABLETTE EN FINITIONS BOIS.
- ◆ WANDARBEITSPLATZ MIT HOLZ ABLAGE.

€ 985,00

# LOOP



- ◆ PRODOTTI
- ◆ PRODUCTS
- ◆ PRODUITS
- ◆ PRODUKTEN

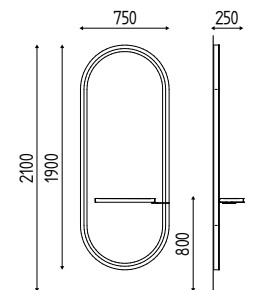


**COD. K632**

- ◆ SPECCHIERA A PARETE CON ILLUMINAZIONE A LED.
- ◆ WALL MIRROR WITH LED BACKLIGHTING.
- ◆ COIFFEUSE MURALE AVEC ÉCLAIRAGE A LED.
- ◆ WANDARBEITSPLATZ MIT LED-BELEUCHTUNG.

**€ 1.203,00**

# SWING



- ◆ PER PIANO MENSOLA
- ◆ FOR SHELF
- ◆ POUR TABLETTE
- ◆ FÜR HOLZABLAGE

PRODOTTI  
PRODUCTS  
PRODUITS  
PRODUKTEN

- ◆ MENSOLA
- ◆ SHELF
- ◆ TABLETTE
- ◆ ABLAGE

ACCESSORI  
ACCESSORIES  
ACCESSOIRES  
ZUBEHÖR



## COD. K649

SPECCHIERA A PARETE CON ILLUMINAZIONE A LED, PIANO IN ACCIAIO INOX, PRAL O FINITURE LEGNO. **€ 1.920,00**  
WALL MIRROR WITH LED BACKLIGHTING, ST.STEEL, PRAL OR WOODEN SHELF.  
COIFFEUSE MURALE AVEC ÉCLAIRAGE A LED, TABLETTE EN ACIER INOX, PRAL OU BOIS.  
WANDARBEITSPLATZ MIT LED-BELEUCHTUNG, ABLAGE AUS EDELSTAHL, PRAL ODER HOLZ.

- ◆ INOX
- ◆ INOX
- ◆ ACIER INOX
- ◆ EDELSTAHL

- ◆ FIN. LEGNI
- ◆ WOOD FINISHING
- ◆ FINITION BOIS
- ◆ HOLZBEREICHEN

- ◆ PRAL
- ◆ PRAL
- ◆ PRAL
- ◆ PRAL

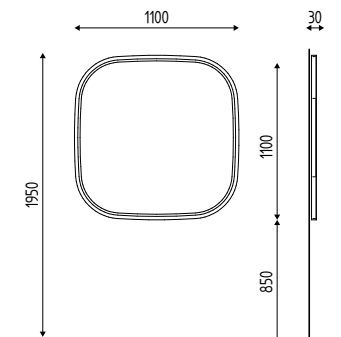
## COD. K963

PORTAPHON A SCOMPARSA  
RETRACTABLE BLOW-DRYER HOLDER  
PORTE-SECHOIR RÉTRACTABLE  
EINZIEHBARE FÖNHALTERUNG

**€ 51,00**



# VENUS



- ◆ PRODOTTI
- ◆ PRODUCTS
- ◆ PRODUITS
- ◆ PRODUKTEN

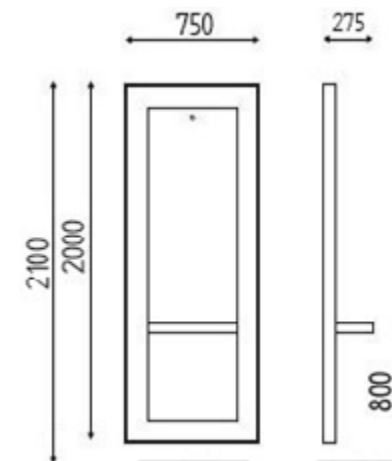


## **COD. K600**

- ◆ SPECCHIERA QUADRATA 110 CM X 110 CM A PARETE CON ILLUMINAZIONE LED, INTERRUTTORE E DIMMER
- ◆ 110 CM X 110 CM SQUARE WALL MIRROR WITH LED ILLUMINATION, SWITCH AND DIMMER.
- ◆ MIROIR MURAL CARRÉ DE 110 CM X 110 CM AVEC ILLUMINATION LED, INTERRUPTEUR ET VARIATEUR D'ECLAIRAGE.
- ◆ 110 CM X 110 CM QUADRATISCHER WANDSPIEGEL MIT LED-BELEUCHTUNG, SCHALTER UND DIMMER.

**€ 1.652,00**

# LOVER



- ◆ PER PIANO MENSOLA
- ◆ FOR SHELF
- ◆ POUR TABLETTE
- ◆ FÜR HOLZABLAGE

- ◆ PRODOTTI
- ◆ PRODUCTS
- ◆ PRODUITS
- ◆ PRODUKTEN

- ◆ MENSOLA
- ◆ SHELF
- ◆ TABLETTE
- ◆ ABLAGE

- ◆ ACCESSORI
- ◆ ACCESSORIES
- ◆ ACCESSOIRES
- ◆ ZUBEHÖR



## COD. K614

- ◆ MENSOLA CON CORNICE IN ALLUMINIO, STRUTTURA DISPONIBILE IN FINITURE LEGNO, **€ 1.403,00**
- ◆ PIANO IN ACCIAIO INOX, PRAL O FINITURE LEGNO, PORTAPHON.
- ◆ WALL STYLING UNIT, FRAME AVAILABLE IN WOODEN FINISHING , ST.STEEL, PRAL OR WOODEN SHELF, BLOW-DRYER HOLDER.
- ◆ COIFFEUSE EN ALUMINIUM, FINITIONS BOIS A CHOIX, TABLETTE EN EN ACIER INOX, PRAL OU BOIS, PORTE-SÉCHOIR.
- ◆ FRISIERPLATZ MIT ALU RAHMEN, MIT ABLAGE AUS EDELSTAHL, PRAL ODER HOLZ, FÖNHALTERUNG.



- ◆ INOX
- ◆ INOX
- ◆ ACIER INOX
- ◆ EDELSTAHL

- ◆ FIN. LEGNI
- ◆ WOOD FINISHING
- ◆ FINITION BOIS
- ◆ HOLZBEREICHEN

- ◆ PRAL
- ◆ PRAL
- ◆ PRAL
- ◆ PRAL

## COD. K963

- ◆ PORTAPHON A SCOMPARSA
- ◆ RETRACTABLE BLOW-DRYER HOLDER
- ◆ PORTE-SÉCHOIR RÉTRACTABLE
- ◆ EINZIEHBARE FÖNHALTERUNG

**€ 51,00**

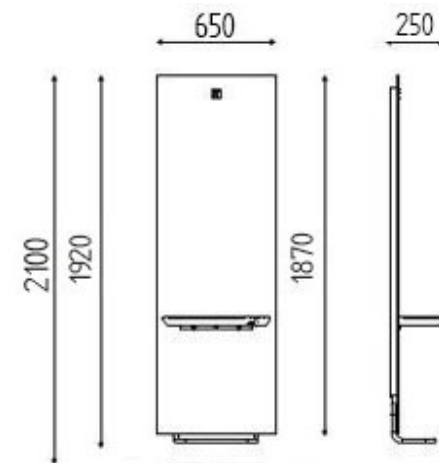
# MAYA SLIM



**COD. K675**



**COD. K675P**



- ◆ PER PIANO MENSOLA
- ◆ FOR SHELF
- ◆ POUR TABLETTE
- ◆ FÜR HOLZABLAGE

- ◆ PRODOTTI
- ◆ PRODUCTS
- ◆ PRODUITS
- ◆ PRODUKTEN

- ◆ MENSOLA
- ◆ SHELF
- ◆ TABLETTE
- ◆ ABLAGE

- ◆ ACCESSORI
- ◆ ACCESSORIES
- ◆ ACCESSOIRES
- ◆ ZUBEHÖR



**COD. K675**

- ◆ MENSOLA IN LAMIERA VERNICIATO, PIANO IN ACCIAIO INOX, PRAL O FINITURE LEGNO, PORTAPHON. **€ 798,00**
- ◆ WALL STYLING UNIT, METAL SHEET STRUCTURE, ST.STEEL, PRAL OR WOODEN SHELF, BLOW-DRYER HOLDER.
- ◆ COIFFEUSE MURALE EN ACIER, TABLETTE EN ACIER INOX, PRAL OU BOIS, PORTESÉCHOIR.
- ◆ FRISIERPLATZ AUS LACKIERTES BLECH, MIT ABLAGE AUS EDELSTAHL, PRAL ODER HOLZ, FÖNHALTERUNG.



**COD. K675P**

- ◆ MENSOLA IN LAMIERA VERNICIATA CON POGGIAPIEDI, PIANO IN ACCIAIO INOX, PRAL O FINITURE LEGNO, PORTAPHON. **€ 892,00**
- ◆ WALL STYLING UNIT, METAL SHEET STRUCTURE, ST.STEEL, PRAL OR WOODEN SHELF, BLOW DRYER HOLDER AND FOOTREST.
- ◆ COIFFEUSE MURALE EN ACIER, TABLETTE EN ACIER INOX, PRAL OU BOIS, PORTESÉCHOIR ET REPOSE-PIEDS
- ◆ FRISIERPLATZ AUS LACKIERTES BLECH MIT FUSSSTÜTZE, ABLAGE AUS EDELSTAHL, PRAL ODER HOLZ, FÖNHALTERUNG.

- ◆ INOX
- ◆ INOX
- ◆ ACIER INOX
- ◆ EDELSTAHL

- ◆ FIN. LEGNI
- ◆ WOOD FINISHING
- ◆ FINITION BOIS
- ◆ HOLZBOBERFLÄCHEN

- ◆ PRAL
- ◆ PRAL
- ◆ PRAL
- ◆ PRAL

**COD. LED**

- ◆ ILLUMINAZIONE A LED **€ 353,00**
- ◆ LED LIGHT
- ◆ ILLUMINATION À LED
- ◆ LED BELEUCHTUNG

**COD. K963**

- ◆ PORTAPHON A SCOMPARSA **€ 51,00**
- ◆ RETRACTABLE BLOW-DRYER HOLDER
- ◆ PORTE-SECHOIR RÉTRACTABLE
- ◆ EINZIEHBARE FÖNHALTERUNG

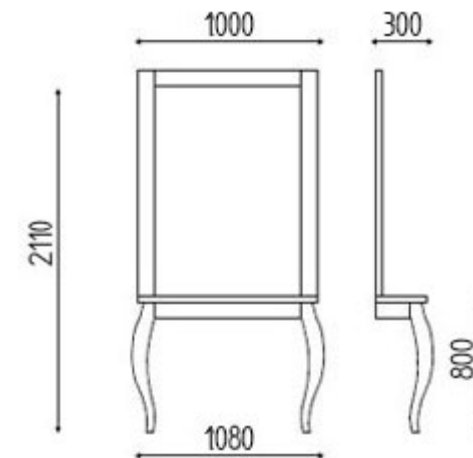
# MIÙ



**COD. K703N**



**COD. K702B**



- ◆ COLORI STANDARD
- ◆ STANDARD COLORS
- ◆ COULEURS STANDARD
- ◆ STANDARD FARBEN



- ◆ NERO LUCIDO
- ◆ GLOSS BLACK
- ◆ NOIR BRILLANT
- ◆ GLÄNZEND SCHWARZ



- ◆ BIANCO LUCIDO
- ◆ GLOSS WHITE
- ◆ BLANC BRILLANT
- ◆ GLÄNZEND WEISS

- ◆ PRODOTTI
- ◆ PRODUCTS
- ◆ PRODUITS
- ◆ PRODUKTEN



**COD. K702B**

- ◆ CONSOLE BIANCA LUCIDA, SPECCHIO CORNICE BAROCCA ORO.
- ◆ GLOSS WHITE CONSOLLE WITH MIRROR BAROQUE GOLD FRAME.
- ◆ CONSOLE BLANCHE BRILLANTE, MIROIR AVEC ENCADREMENT BAROQUE OR.
- ◆ FRISIERPLATZ GLANZ WEISS, SPIEGEL MIT BAROCK GOLD RAHMEN.

**€ 2.618,00**



**COD. K703B**

- ◆ CONSOLE BIANCA LUCIDA, SPECCHIO CORNICE BIANCA.
- ◆ GLOSS WHITE CONSOLLE WITH MIRROR. WHITE FRAME.
- ◆ CONSOLE BLANCHE BRILLANTE, MIROIR AVEC ENCADREMENT BLANC.
- ◆ FRISIERPLATZ GLANZ WEISS, SPIEGEL MIT WEISS RAHMEN.

**€ 2.065,00**



**COD. K702N**

- ◆ CONSOLE NERA LUCIDA, SPECCHIO CORNICE BAROCCA ORO.
- ◆ GLOSS BLACK CONSOLLE WITH MIRROR. BAROQUE GOLD FRAME.
- ◆ CONSOLE NOIRE BRILLANTE, MIROIR AVEC ENCADREMENT BAROQUE OR.
- ◆ FRISIERPLATZ GLANZ SCHWARZ, SPIEGEL MIT BAROCK GOLD RAHMEN.

**€ 2.618,00**



**COD. K703N**

- ◆ CONSOLE NERA LUCIDA, SPECCHIO CORNICE NERO.
- ◆ GLOSS BLACK CONSOLLE WITH MIRROR. BLACK FRAME.
- ◆ CONSOLE NOIRE BRILLANTE, MIROIR AVEC ENCADREMENT NOIR.
- ◆ FRISIERPLATZ GLANZ SCHWARZ, SPIEGEL MIT SCHWARZ RAHMEN.

**€ 2.065,00**

# NAPOLEON

- ◆COLORI STANDARD
- ◆STANDARD COLORS
- ◆COULEURS STANDARD
- ◆STANDARD FARBEN



- ◆LACCATO BIANCO OPACO
- ◆LACQUERED MATT WHITE
- ◆BLANC MAT LAQUÉ
- ◆MATT WEISS LACKIERT



- ◆PER PIANO MENSOLA
- ◆FOR SHELF
- ◆POUR TABLETTE
- ◆FÜR HOLZABLAGE

- ◆PRODOTTI
- ◆PRODUCTS
- ◆PRODUITS
- ◆PRODUKTEN

- ◆MENSOLA
- ◆SHELF
- ◆TABLETTE
- ◆ABLAGE

- ◆ACCESSORI
- ◆ACCESSORIES
- ◆ACCESSOIRES
- ◆ZUBEHÖR



## COD. K628

- ◆SPECCHIERA CON CORNICE IN LEGNO VERNICIATO BIANCO OPACO, PIANO IN ACCIAIO INOX, PRAL O FINITURE LEGNO, PORTAPHON. **€ 2.210,00**
- ◆WALL STYLING UNIT WITH PAINTED WOODEN FRAME COLOR MATT WHITE, ST. STEEL, PRAL OR WOODEN SHELF, BLOW-DRYER HOLDER.
- ◆COIFFEUSE MURALE AVEC STRUCTURE VERNI EN BLANC MAT, TABLETTE EN ACIER INOX, PRAL OU BOIS, PORTE-SÉCHOIR.
- ◆FRISIERPLATZ MIT LACKIERTEM RAHMEN MATT WEISS, ABLAGE AUS EDELSTAHL, PRAL ODER HOLZ UND FÖNHALTERUNG.

- ◆INOX
- ◆INOX
- ◆ACIER INOX
- ◆EDELSTAHL

- ◆FIN. LEGNI
- ◆WOOD FINISHING
- ◆FINITION BOIS
- ◆HOLZBEREICHEN

- ◆PRAL
- ◆PRAL
- ◆PRAL
- ◆PRAL

## COD. FIN

- ◆COLORE CORNICE NERO OPACO **€ 409,00**
- ◆BLACK MATT COLOUR FOR FRAME
- ◆COULEUR NOIR MAT POUR CADRE
- ◆MATT SCHWARZ RAHMEN

## COD. LED

- ◆ILLUMINAZIONE A LED **€ 353,00**
- ◆LED LIGHT
- ◆ILLUMINATION À LED
- ◆LED BELEUCHTUNG

## COD. K963

- ◆PORTAPHON A SCOMPARSA **€ 51,00**
- ◆RETRACTABLE BLOW-DRYER HOLDER
- ◆PORTE-SECHOIR RÉTRACTABLE
- ◆EINZIEHBARE FÖNHALTERUNG



# NARCISO STATION

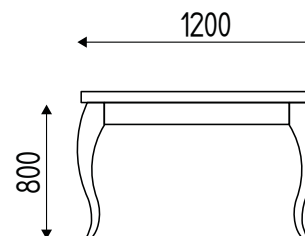
◆COLORI STANDARD  
◆STANDARD COLORS  
◆COULEURS STANDARD  
◆STANDARD FARBEN



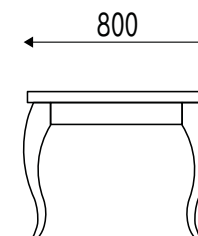
◆NERO LUCIDO  
◆GLOSS BLACK  
◆NOIR BRILLANT  
◆GLÄNZEND SCHWARZ



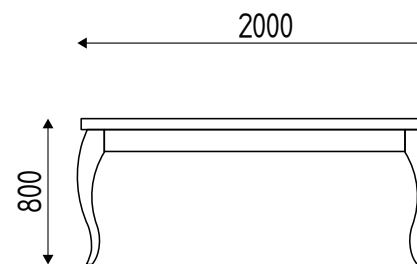
◆BIANCO LUCIDO  
◆GLOSS WHITE  
◆BLANC BRILLANT  
◆GLÄNZEND WEISS



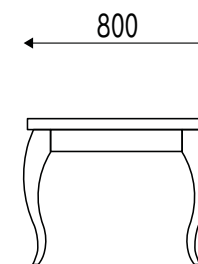
**COD. K690B**



**COD. K690N**



**COD. K692B**



**COD. K692N**

◆PRODOTTI  
◆PRODUCTS  
◆PRODUITS  
◆PRODUKTEN



**COD. K690B**

◆TAVOLO LAVORO 2 POSTI BIANCO LUCIDO.  
◆WORK STATION 2 PLACES GLOSS WHITE.  
◆PLAN DE TRAVAIL 2 PLACES BLANC BRILLANT.  
◆ARBEITSTISCH 2-ER GLANZ WEISS

**€ 1.478,00**



**COD. K692B**

◆TAVOLO LAVORO 4 POSTI BIANCO LUCIDO.  
◆WORK STATION 4 PLACES GLOSS WHITE.  
◆PLAN DE TRAVAIL 4 PLACES BLANC BRILLANT.  
◆ARBEITSTISCH 4-ER GLANZ WEISS

**€ 1.732,00**



**COD. K690N**

◆TAVOLO LAVORO 2 POSTI NERO LUCIDO.  
◆WORK STATION 2 PLACES GLOSS BLACK.  
◆PLAN DE TRAVAIL 2 PLACES NOIR BRILLANT.  
◆ARBEITSTISCH 2-ER GLANZ SCHWARZ.

**€ 1.478,00**



**COD. K692N**

◆TAVOLO LAVORO 4 POSTI NERO LUCIDO.  
◆WORK STATION 4 PLACES GLOSS BLACK.  
◆PLAN DE TRAVAIL 4 PLACES NOIR BRILLANT.  
◆ARBEITSTISCH 4-ER GLANZ SCHWARZ.

**€ 1.732,00**

# SLASH

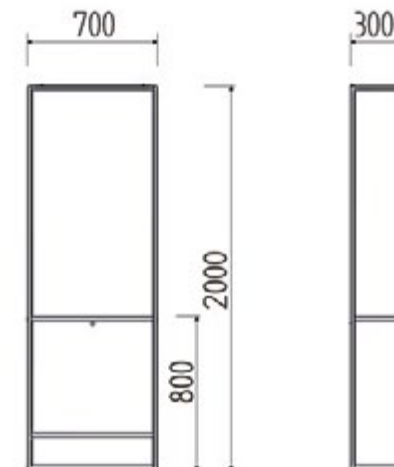
- ◆ COLORI STANDARD
- ◆ STANDARD COLORS
- ◆ COULEURS STANDARD
- ◆ STANDARD FARBEN



- ◆ NERO OPACO
- ◆ MATT BLACK
- ◆ NOIR MAT
- ◆ MATT SCHWARZ

- ◆ PER PIANO MENSOLA
- ◆ FOR SHELF
- ◆ POUR TABLETTE
- ◆ FÜR HOLZABLAGE

- ◆ PER STRUTTURA E RIPIANI
- ◆ FOR STRUCTURE AND SHELVES
- ◆ POUR STRUCTURE ET ÉTAGÈRES
- ◆ FÜR STRUKTURE UND REGALEN



- ◆ PRODOTTI
- ◆ PRODUCTS
- ◆ PRODUITS
- ◆ PRODUKTEN

- ◆ MENSOLA
- ◆ SHELF
- ◆ TABLETTE
- ◆ ABLAGE

- ◆ ACCESSORI
- ◆ ACCESSORIES
- ◆ ACCESSOIRES
- ◆ ZUBEHÖR



## COD. K616

- ◆ POSTO LAVORO A PARETE, STRUTTURA E PIANETTI IN METALLO VERNICIATO NERO OPACO, PORTAPHON. € 1.539,00
- ◆ WALL STYLING UNIT, METAL PAINTED FRAME AND SHELF IN MATT BLACK, BLOW DRYERHOLDER.
- ◆ COIFFEUSE MURALE, STRUCTURE ET TABLETTES EN METAL VERNI NOIR MAT, PORTESÉCHOIR.
- ◆ FRISIERPLATZ MIT STUKTUR UND ABLAGE AUS LACKIERT METALL MATT SCHWARZ UND FÖNHALTERUNG.

- ◆ FIN. METALLI
- ◆ METALS FINISH.
- ◆ FINITION DE METAUX
- ◆ METALLOBERFLÄCHEN



- ◆ FIN. LEGNI
- ◆ WOOD FINISHING
- ◆ FINITION BOIS
- ◆ HOLZBERFLÄCHEN



## COD. FIN

- ◆ VERNICIATURA STRUTTURA IN FIN. METALLI
- ◆ STRUCTURE PAINTING IN METAL FIN.
- ◆ STRUCTURE EN FINITION DE METAUX
- ◆ LAKIERTE STRUKTUR AUS METALLBESCHICHTUNGEN

€ 128,00

## COD. K911

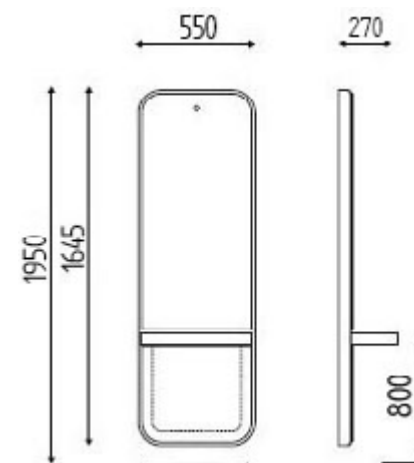
- ◆ PIANETTO IN FIN. LEGNI
- ◆ WOODEN SHELF
- ◆ TABLETTE EN BOIS
- ◆ HOLZABLAGE

€ 111,00

# YOU



**COD. K615**



- ◆ PER PIANO MENSOLA
- ◆ FOR SHELF
- ◆ POUR TABLETTE
- ◆ FÜR HOLZABLAGE

- ◆ PRODOTTI
- ◆ PRODUCTS
- ◆ PRODUITS
- ◆ PRODUKTEN

- ◆ MENSOLA
- ◆ SHELF
- ◆ TABLETTE
- ◆ ABLAGE

- ◆ ACCESSORI
- ◆ ACCESSORIES
- ◆ ACCESSOIRES
- ◆ ZUBEHÖR



**COD. K615**

- ◆ MENSOLA IN METACRILATO BIANCO, PIANO IN ACCIAIO INOX, PRAL O FINITURE LEGNO. PORTAPHON. € 1.290,00
- ◆ WALL STYLING UNIT, WHITE METHACRYLATE FRAME, ST.STEEL, PRAL OR WOODEN SHELF, BLOW-DRYER HOLDER.
- ◆ COIFFEUSE MURALE EN MÉTHACRYLATE BLANC, TABLETTE EN ACIER INOX, PRAL OU BOIS, PORTE-SÉCHOIR.
- ◆ FRISIERPLATZ AUS WEISS METHACRILAT, ABLAGE AUS EDELSTAHL, PRAL ODER HOLZ UND FÖNHALTERUNG.



**COD. K615S**

- ◆ MENSOLA IN METACRILATO BIANCO, PIANO IN ACCIAIO INOX, PRAL O FINITURE LEGNO, PORTAPHON, PANNELLO RIVESTITO IN SKAI. € 1.352,00
- ◆ WALL STYLING UNIT, WHITE METHACRYLATE FRAME, ST.STEEL, PRAL OR WOODEN SHELF, BLOW-DRYER HOLDER, UPHOLSTERED PANEL.
- ◆ COIFFEUSE MURALE EN MÉTHACRYLATE BLANC, PANNEAU RECOUVERT EN SKAI, TABLETTE EN ACIER INOX, PRAL OU BOIS, PORTE-SÉCHOIR.
- ◆ FRISIERPLATZ AUS WEISS METHACRILAT, ABLAGE AUS EDELSTAHL, PRAL ODER HOLZ, FÖNHALTERUNG, VORDERSEITE AUS SKAI GEPOLSTERT.



- ◆ INOX
- ◆ INOX
- ◆ ACIER INOX
- ◆ EDELSTAHL



- ◆ FIN. LEGNI
- ◆ WOOD FINISHING
- ◆ FINITION BOIS
- ◆ HOLZBEREICHEN



- ◆ PRAL
- ◆ PRAL
- ◆ PRAL
- ◆ PRAL

**COD. LED**

- ◆ ILLUMINAZIONE LED
  - ◆ LED BACKLIGHTING
  - ◆ ILLUMINATION À LED
  - ◆ LED BELEUCHTUNG
- € 353,00**

**COD. K963**

- ◆ PORTAPHON A SCOMPARSA
  - ◆ RETRACTABLE BLOW-DRYER HOLDER
  - ◆ PORTE-SECHOIR RÉTRACTABLE
  - ◆ EINZIEHBARE FÖNHALTERUNG
- € 51,00**

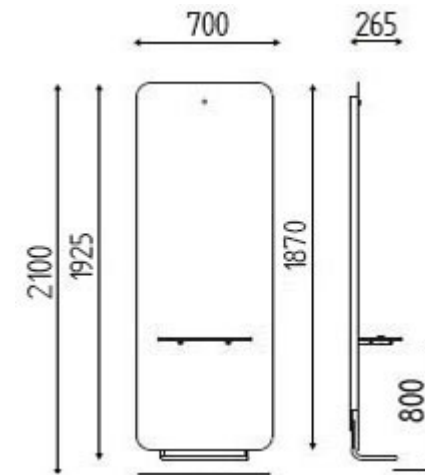
# SOIXANTE-DIX



**COD. K681**



**COD. K681/P**



- ◆ PER PIANO MENSOLA
- ◆ FOR SHELF
- ◆ POUR TABLETTE
- ◆ FÜR HOLZABLAGE

- ◆ PRODOTTI
- ◆ PRODUCTS
- ◆ PRODUITS
- ◆ PRODUKTEN

- ◆ MENSOLA
- ◆ SHELF
- ◆ TABLETTE
- ◆ ABLAGE

- ◆ ACCESSORI
- ◆ ACCESSORIES
- ◆ ACCESSOIRES
- ◆ ZUBEHÖR



**COD. K681**

- ◆ MENSOLA IN LAMIERA VERNICIATA, PIANO IN ACCIAIO INOX, PRAL O FINITURE LEGNO. **€ 798,00**
- ◆ WALL STYLING UNIT, ST.STEEL, PRAL OR WOODEN SHELF.
- ◆ COIFFEUSE MURALE EN ACIER, TABLETTE EN ACIER INOX, PRAL OU BOIS.
- ◆ FRISIERPLATZ AUS LACKIERTES BLECH, ABLAGE AUS EDELSTAHL, PRAL ODER HOLZ.



**COD. K681/P**

- ◆ MENSOLA IN LAMIERA VERNICIATA CON POGGIPIEDI, PIANO IN ACCIAIO INOX, PRAL O FINITURE LEGNO. **€ 892,00**
- ◆ WALL STYLING UNIT WITH FOOTREST, ST.STEEL, PRAL OR WOODEN SHELF.
- ◆ COIFFEUSE MURALE EN ACIER AVEC REPOSE-PIEDS, TABLETTE EN ACIER INOX, PRAL OU BOIS.
- ◆ FRISIERPLATZ AUS LACKIERTES BLECH MIT FUSSSTÜTZE, ABLAGE AUS EDELSTAHL, PRAL ODER HOLZ.



- ◆ INOX
- ◆ INOX
- ◆ ACIER INOX
- ◆ EDELSTAHL



- ◆ FIN. LEGNI
- ◆ WOOD FINISHING
- ◆ FINITION BOIS
- ◆ HOLZBEREICHEN



- ◆ PRAL
- ◆ PRAL
- ◆ PRAL
- ◆ PRAL

**COD. LED**

- ◆ ILLUMINAZIONE A LED **€ 353,00**
- ◆ LED LIGHT
- ◆ ILLUMINATION À LED
- ◆ LED BELEUCHTUNG





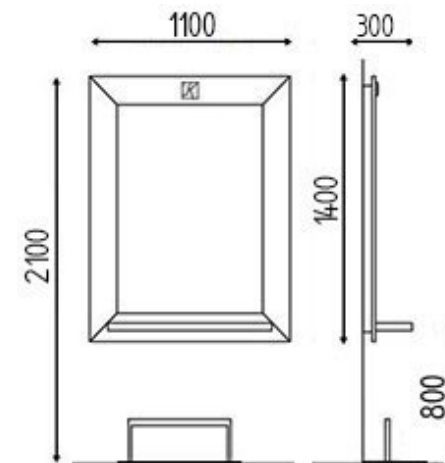
# DANDY WOOD



**COD. K718 + LED**



**COD. K718**



- ◆ PRODOTTI
- ◆ PRODUCTS
- ◆ PRODUITS
- ◆ PRODUKTEN

- ◆ MENSOLA
- ◆ SHELF
- ◆ TABLETTE
- ◆ ABLAGE

- ◆ ACCESSORI
- ◆ ACCESSORIES
- ◆ ACCESSOIRES
- ◆ ZUBEHÖR



**COD. K718**

- ◆ MENSOLA A PARETE DISPONIBILE IN FINITURE LEGNI , PIANO IN ACCIAIO INOX O FINITURE LEGNO.
- ◆ WALL STYLING UNIT AVAILABLE IN WOODEN FINISHING , SHELF AVAILABLE IN ST.STEEL OR WOOD.
- ◆ COIFFEUSE MURALE EN FINITIONS BOIS AU CHOIX, TABLETTE EN ALU POLI OU EN BOIS.
- ◆ FRISIERPLATZ VERFÜGBAR IN HOLZBERFLÄCHEN MIT ABLAGE AUS EDELSTAHL ODER HOLZ UND FÖNHALTERUNG.

**€ 1.558,00**



- ◆ INOX
- ◆ INOX
- ◆ ACIER INOX
- ◆ EDELSTAHL



- ◆ FIN. LEGNI
- ◆ WOOD FINISHING
- ◆ FINITION BOIS
- ◆ HOLZBERFLÄCHEN

**COD. ILL**

- ◆ RETRO ILLUMINAZIONE A LED
- ◆ LED BACKLIGHTING
- ◆ ILLUMINATION À LED
- ◆ LED RÜCKSEITIGE BELEUCHTUNG

**€ 161,00**

**COD. LED**

- ◆ LAMPADE LED ANTERIORI TRUCCO
- ◆ LED BULBS "MAKE UP"
- ◆ PROJÉCTEURS MAKE UP
- ◆ "MAKE UP" LED LAMPEN

**€ 1.273,00**

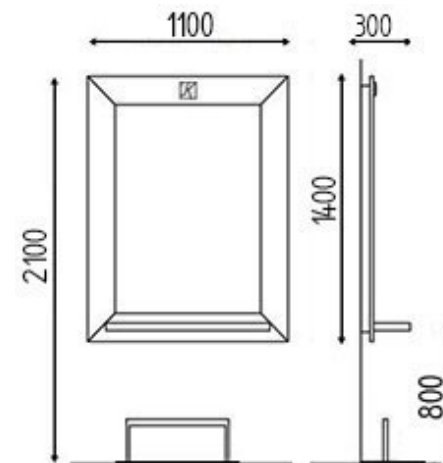
# DANDY INOX



**COD. K718I + LED**



**COD. K718I**



- ◆ PRODOTTI
- ◆ PRODUCTS
- ◆ PRODUITS
- ◆ PRODUKTEN

- ◆ MENSOLA
- ◆ SHELF
- ◆ TABLETTE
- ◆ ABLAGE

- ◆ ACCESSORI
- ◆ ACCESSORIES
- ◆ ACCESSOIRES
- ◆ ZUBEHÖR



**COD. K718I**

- ◆ MENSOLA A PARETE IN ACCIAIO INOX, PIANO IN ACCIAIO INOX.
- ◆ WALL STYLING UNIT IN STAINLESS STEEL, ST. STEEL SHELF.
- ◆ COIFFEUSE MURALE ACIER INOX, TABLETTE EN ALU POLI.
- ◆ FRISIERPLATZ MIT RAHMEN UND ABLAGE AUS EDELSTAHL.

**€ 1.851,00**



- ◆ INOX
- ◆ INOX
- ◆ ACIER INOX
- ◆ EDELSTAHL

**COD. ILL**

- ◆ RETRO ILLUMINAZIONE A LED
- ◆ LED BACKLIGHTING
- ◆ ILLUMINATION À LED
- ◆ LED RÜCKSEITIGE BELEUCHTUNG

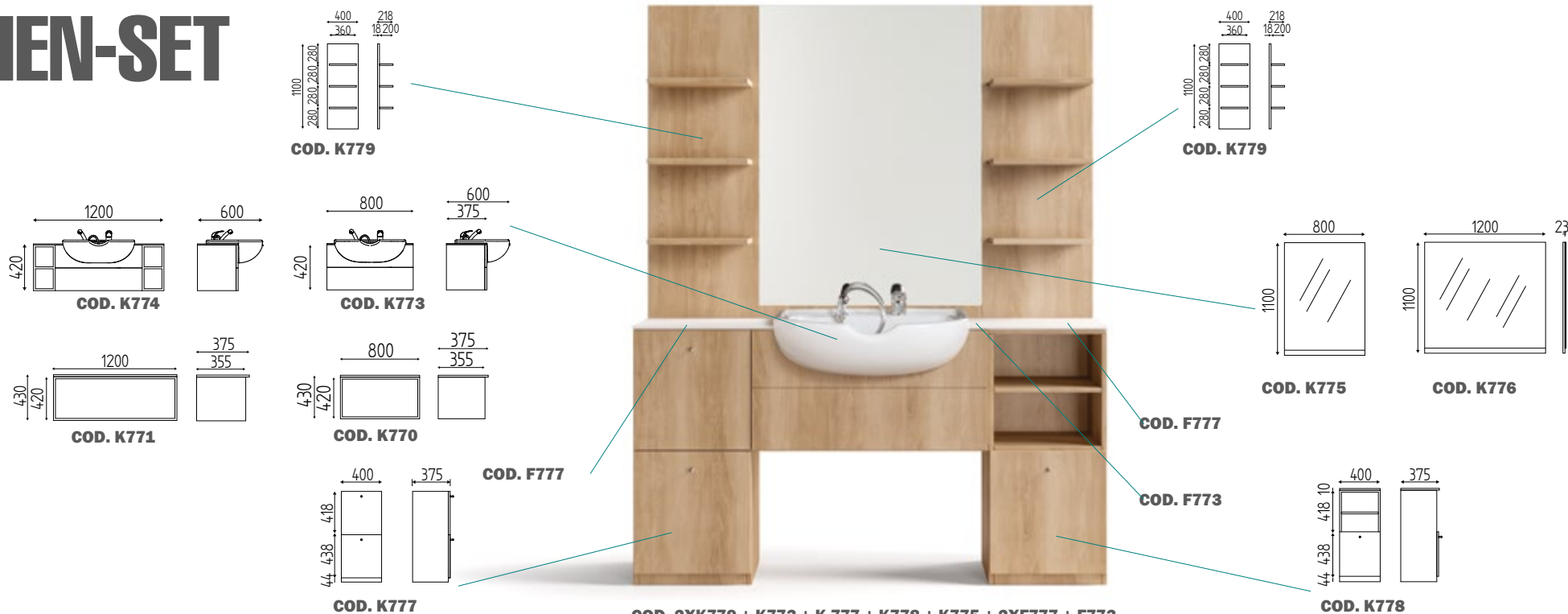
**€ 161,00**

**COD. LED**

- ◆ LAMPADE LED ANTERIORI TRUCCO
- ◆ LED BULBS "MAKE UP"
- ◆ PROJÉCTEURS MAKE UP
- ◆ "MAKE UP" LED LAMPEN

**€ 1.273,00**

# MEN-SET



PRODOTTI - PRODUCTS - PRODUITS - PRODUKTEN



## COD. K770

- ◆MOBILE CENTRALE CM 80 DISP. IN FINITURE LEGNI. € 428,00
- ◆CENTRAL CABINET 80 CM AVAILABLE IN WOODEN FINISHING.
- ◆MUEBLE CENTRAL 80 CM DISPONIBLE EN FINITIONS BOIS.
- ◆ZENTRALE MÖBEL VERFÜGBAR IN HOLZBERFLÄCHEN, CM 80.



## COD. K771

- ◆MOBILE CENTRALE CM 120 DISP. IN FINITURE LEGNI. € 636,00
- ◆CENTRAL CABINET 120 CM AVAILABLE IN WOODEN FINISHING.
- ◆MUEBLE CENTRAL 120 CM DISPONIBLE EN FINITIONS BOIS.
- ◆ZENTRALE MÖBEL VERFÜGBAR IN HOLZBERFLÄCHEN, CM 120.



## COD. K773

- ◆MOBILE CENTRALE CM 80 CON LAVABO E MISCEL., DISP. IN FINITURE LEGNI. € 1.450,00
- ◆CENTRAL CABINET 80 CM WITH MIXER AND BASIN, AVAILABLE IN WOODEN FINISHING.
- ◆MUEBLE CENTRAL 80 CM AVEC CUVETTE DISPONIBLE EN FINITIONS BOIS.
- ◆ZENTRALE MÖBEL, CM 80, MIT BECKEN UND MISCHBATTERIE, VERFÜGBAR IN HOLZBERFLÄCHEN



## COD. K774

- ◆MOBILE CENTRALE DA CM 120 CON LAVABO E MISCEL., DISP. IN FINITURE LEGNI. € 1.705,00
- ◆CENTRAL CABINET 120 CM WITH MIXER AND BASIN, AVAILABLE IN WOODEN FINISHING.
- ◆MUEBLE CENTRAL 120 CM AVEC CUVETTE DISPONIBLE EN FINITIONS BOIS.
- ◆ZENTRALE MÖBEL, CM 120, MIT BECKEN UND MISCHBATTERIE, VERFÜGBAR IN HOLZBERFLÄCHEN.



## COD. K775

- ◆SPECCHIERA DA CM 80 DISPONIBILE IN FINITURE LEGNI. € 322,00
- ◆STYLING UNIT 80 CM AVAILABLE IN WOODEN FINISHING.
- ◆COIFFEUSE 80 CM DISPONIBLE EN FINITIONS BOIS.
- ◆SPIEGEL, 80 CM, VERFÜGBAR IN HOLZBERFLÄCHEN



## COD. K776

- ◆SPECCHIERA DA CM 120 DISPONIBILE IN FINITURE LEGNI. € 442,00
- ◆STYLING UNIT 120 CM AVAILABLE IN WOODEN FINISHING.
- ◆COIFFEUSE 120 CM DISPONIBLE EN FINITIONS BOIS.
- ◆SPIEGEL, 120 CM, VERFÜGBAR IN HOLZBERFLÄCHEN.



## COD. K777

- ◆MOBILE A COLONNA CON CASSETTO E ANTA DISPONIBILE IN FINITURE LEGNI. € 725,00
- ◆COLUMN CABINET WITH DRAWER AND DOOR AVAILABLE IN WOODEN FINISHING.
- ◆MEUBLE A COLONNE AVEC TIROIR ET PORTE DISPONIBLE EN FINITIONS BOIS.
- ◆SÄULENEINHEIT MIT SCHUBLADE UND TÜR, VERFÜGBAR IN HOLZBERFLÄCHEN.



## COD. K778

- ◆MOBILE A COLONNA CON VANO GIORNO E ANTA DISPONIBILE IN FINITURE LEGNI. € 596,00
- ◆COLUMN CABINET WITH COMPARTMENT AND DOOR AVAILABLE IN WOODEN FINISHING.
- ◆MEUBLE A COLONNE AVEC COMPARTIMENT ET PORTE DISPONIBLE EN FINITIONS BOIS.
- ◆SÄULENEINHEIT MIT GEHÖFFNETES FACH UND TÜR, VERFÜGBAR IN HOLZBERFLÄCHEN.



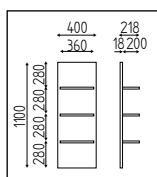
## COD. K779

- ◆MENSOLA ESPOSITORE CON PIANI DISPONIBILE IN FINITURE LEGNI. € 297,00
- ◆DISPLAY UNIT WITH SHELVES AVAILABLE IN WOODEN FINISHING.
- ◆EXPO DISPONIBLE EN FINITIONS BOIS.
- ◆VERKAUFSREGAL VERFÜGBAR IN HOLZBERFLÄCHEN.

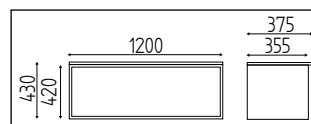
# MEN-SET



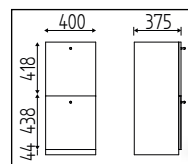
**COD. K968**



**COD. K779**



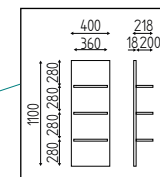
**COD. K771**



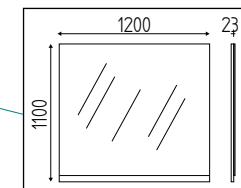
**COD. K777**



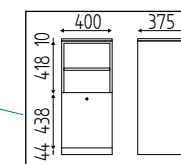
**COD. 2XK779 + K771 + K 777 + K778 + K776 + 2XF777 + F771**



**COD. K779**



**COD. K776**



**COD. K778**

**COD. F777**

**COD. F777**

**COD. F771**

ACCESSORI - ACCESSORIES - ACCESSOIRES - ZUBEHÖR

## COD. LVN

- ◆ SUPPLEMENTO LAVABO NERO
- ◆ EXTRA CHARGE FOR BLACK BASIN
- ◆ SUPPLEMENT CUVETTE NOIRE
- ◆ ZUSCHLAG FÜR SCHWARZ WASCHBECKEN

**€ 120,00**

## COD. F777

- ◆ TOP IN SOLID CORE BIANCO PER MOBILE A COLONNA
- ◆ SOLID CORE WHITE TOP FOR COLUMN CABINET
- ◆ TOP EN SOLID CORE POUR MEUBLE A COLONNE
- ◆ OBERSEITE AUS WEISSEM "SOLID CORE" FÜR SÄULEN MÖBEL

**€ 121,00**

## COD. F770

- ◆ TOP IN SOLID CORE BIANCO PER MOBILE DA CM 80
- ◆ SOLID CORE WHITE TOP FOR CABINET 80 CM
- ◆ TOP EN SOLID CORE POUR MUEBLE 80 CM
- ◆ OBERSEITE AUS WEISSEM "SOLID CORE" FÜR MÖBEL 80 CM MÖBEL

**€ 201,00**

## COD. F771

- ◆ TOP IN SOLID CORE BIANCO PER MOBILE DA CM 120
- ◆ SOLID CORE WHITE TOP FOR CABINET 120 CM
- ◆ TOP EN SOLID CORE POUR MUEBLE 120 CM
- ◆ OBERSEITE AUS WEISSEM "SOLID CORE" FÜR MÖBEL 120 CM MÖBEL

**€ 293,00**

## COD. F773

- ◆ TOP IN SOLID CORE BIANCO PER MOBILE DA CM 80 CON LAVABO
- ◆ SOLID CORE WHITE TOP FOR CABINET WITH MIXER AND BASIN 80 CM
- ◆ TOP EN SOLID CORE POUR MUEBLE 80 CM AVEC CUVETTE
- ◆ OBERSEITE AUS WEISSEM "SOLID CORE" FÜR 80 CM MÖBEL MIT WASCHBECKEN

**€ 241,00**

## COD. F774

- ◆ TOP IN SOLID CORE BIANCO PER MOBILE DA CM 120 CON LAVABO
- ◆ SOLID CORE WHITE TOP FOR CABINET WITH MIXER AND BASIN 120 CM
- ◆ TOP EN SOLID CORE POUR MUEBLE 120 CM AVEC CUVETTE
- ◆ OBERSEITE AUS WEISSEM "SOLID CORE" FÜR 120 CM MÖBEL MIT WASCHBECKEN

**€ 333,00**

## COD. F700/S

- ◆ TOP IN SOLID CORE BIANCO CONTINUO COSTO AL CENTIMETRO LINEARE
- ◆ LINEAR SOLID CORE WHITE TOP LINEAR CENTIMETER PRICE
- ◆ TOP IN SOLID CORE BLANC CONTINUE PRIX AU CENTIMÈTRE LINEAIRE,
- ◆ OBERSEIT WEISSEM "SOLID CORE" KOSTEN PRO ZENTIMETER

**€/CM 4,00**

## COD. C

- ◆ SUPPLEMENTO PER MISCELATORE TERMOSTATICO CON FORCELLA
- ◆ EXTRA CHARGE FOR THERMOSTATIC MIXER WITH DROP-STOP SHOWER
- ◆ SUPPLÉMENT MITIGEUR THERMOSTATIQUE AVEC SYSTÈME ANTI-ÉGOUTTEMENT
- ◆ MISCHBATTERIE MIT THERMOSTAT UND ANTI-TROPFEN SYSTEM

**€ 290,00**

## COD. K968

- ◆ PORTAPHON
- ◆ BLOW-DRYER HOLDER
- ◆ PORTE-SECHOIR
- ◆ FÖNHALTERUNG

**€ 82,00**

# CARRELLI

## TROLLEYS TABLES DE SERVICE ARBEITSWAGEN

it DESIGN GIOVANE ED ESSENZIALE, MATERIALI CONTEMPORANEI E GRANDE ATTENZIONE ALLA COMODITÀ: I COMPLEMENTI D'ARREDO KARISMA RACCHIUDONO IN OGNI CASSETTO TUTTE LE CARATTERISTICHE NECESSARIE PER LAVORARE IN ASSOLUTO BENESSERE.

en TRENDY, CLEAN-CUT DESIGN, MODERN MATERIALS AND UTTERLY CONVENIENT: KARISMA FURNISHINGS PROVIDE EVERYTHING YOU NEED TO WORK WITHOUT A CARE.

fr DESIGN JEUNE ET ESSENTIEL, MATÉRIAUX CONTEMPORAINS ET GRANDE ATTENTION A LA COMMODITÉ: LES MOBILIERS DE RANGEMENT KARISMA RENFERME DANS CHAQUE TIROIR TOUTES LES CARACTÉRISTIQUES NÉCESSAIRES POUR TRAVAILLER DANS LE BIEN-ÊTRE ABSOLU.

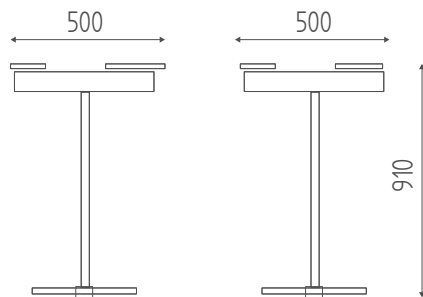
de JUNGES UND ESSENTIELLES DESIGN, MODERNE MATERIALIEN UND VIEL SORGFALT BEIM KOMFORT. DIE EINRICHTUNGSZUBEHÖRTEILE KARISMA UMSCHLIESSEN IN JEDER SCHUBLADE DIE NOTWENDIGEN MERKMALE FÜR EIN KOMFORTABLES ARBEITEN.







# CADDY



◆ PRODOTTI  
◆ PRODUCTS  
◆ PRODUITS  
◆ PRODUKTEN

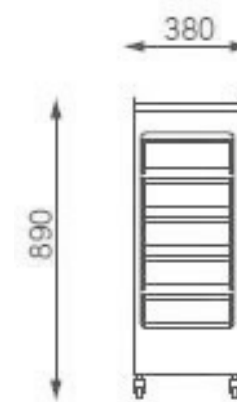


**COD. K135**

◆ CARRELLO PROFESSIONALE DA LAVORO NERO.  
◆ PROFESSIONAL BLACK TROLLEY.  
◆ TABLE DE SERVICE PROFESSIONELLE NOIRE.  
◆ PROFESSIONELLER ARBEITSWAGEN SCHWARZ.

**€ 177,00**

# CALYPSO



◆ PRODOTTI  
◆ PRODUCTS  
◆ PRODUITS  
◆ PRODUKTEN



**COD. K128.01**

◆ CARRELLO DI SERVIZIO BIANCO.  
◆ SERVICE TROLLEY IN WHITE.  
◆ TABLE DE SERVICE COLEUR BLANC.  
◆ ARBEITSWAGEN WEISS.

**€ 236,00**



**COD. K128.03**

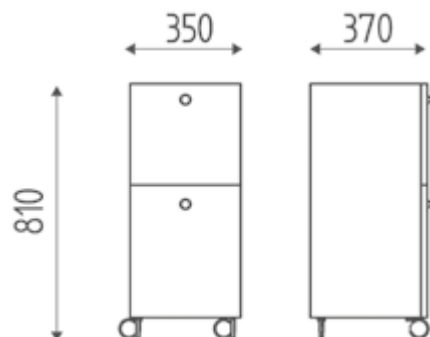
◆ CARRELLO DI SERVIZIO NERO.  
◆ SERVICE TROLLEY IN BLACK.  
◆ TABLE DE SERVICE COLEUR NOIR.  
◆ ARBEITSWAGEN SCHWARZ.

**€ 236,00**

# PIKES



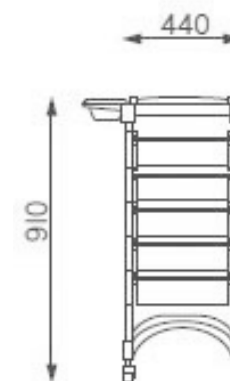
**COD. K968**



- ◆ PRODOTTI
- ◆ PRODUCTS
- ◆ PRODUITS
- ◆ PRODUKTEN

- ◆ ACCESSORI
- ◆ ACCESSORIES
- ◆ ACCESSOIRES
- ◆ ZUBEHÖR

# ATHENA



- ◆ PRODOTTI
- ◆ PRODUCTS
- ◆ PRODUITS
- ◆ PRODUKTEN



**COD. K663**

- ◆ CARRELLO DI SERVIZIO IN NOBILITATO CON DUE CASSETTI, DISP. IN FINITURE LEGNO. **€ 797,00**
- ◆ SERVICE TROLLEY WITH 2 DRAWERS, MELAMINE-FACED AVAILABLE IN WOODEN FINISHING.
- ◆ TABLE DE SERVICE EN MELAMINÉ AVEC 2 TIROIRS, DISPONIBLES EN FINITIONS BOIS.
- ◆ ARBEITSWAGEN AUS MELAMIN MIT 2 SCHUBLADEN, VERFÜGBAR IN HOLZOVERFLÄCHEN.

**COD. SBN**

- ◆ FINITURA BIANCA O NERA LUCIDA **€ 69,00**
- ◆ GLOSS WHITE AND BLACK FINISHING
- ◆ FINITIONS BOIS BLANC ET NOIR BRILLANT
- ◆ WEISS ODER SCHWARZ GLÄNZEND ENDBEARBEITUNG

**COD. K968**

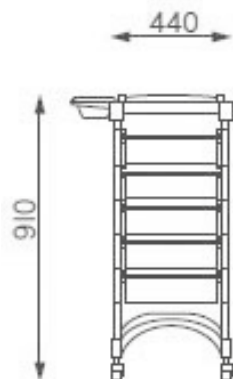
- ◆ PORTAPHON **€ 82,00**
- ◆ BLOW-DRYER HOLDER
- ◆ PORTE-SECHOIR
- ◆ FÖNHALTERUNG



**COD. K129.03**

- ◆ CARRELLO DI SERVIZIO NERO. **€ 220,00**
- ◆ SERVICE TROLLEY IN BLACK.
- ◆ TABLE DE SERVICE COL.NOIR.
- ◆ ARBEITSWAGEN SCHWARZ.

# COASTER



- ◆ PRODOTTI
- ◆ PRODUCTS
- ◆ PRODUITS
- ◆ PRODUKTEN



## COD. K126.01

- ◆ CARRELLO DI SERVIZIO BIANCO.
- ◆ SERVICE TROLLEY IN WHITE.
- ◆ TABLE DE SERVICE COLEUR BLANC.
- ◆ ARBEITSWAGEN WEISS.

€ 198,00

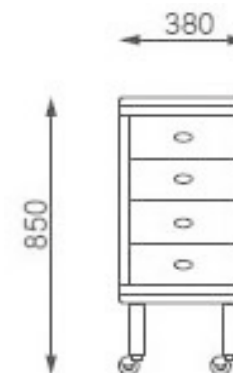


## COD. K126.03

- ◆ CARRELLO DI SERVIZIO NERO.
- ◆ SERVICE TROLLEY IN BLACK.
- ◆ TABLE DE SERVICE COLEUR NOIR.
- ◆ ARBEITSWAGEN SCHWARZ.

€ 198,00

# PASSENGER



- ◆ PRODOTTI
- ◆ PRODUCTS
- ◆ PRODUITS
- ◆ PRODUKTEN



## COD. K127.01

- ◆ CARRELLO DI SERVIZIO NERO, CASSETTI BIANCHI.
- ◆ SERVICE TROLLEY IN BLACK WITH WHITE DRAWERS.
- ◆ TABLE DE SERVICE COL.NOIR AVEC TIROIRS BLANCS.
- ◆ SCHWARZ ARBEITSWAGEN MIT WEISSE SCHUBLADEN.

€ 235,00



## COD. K127.03

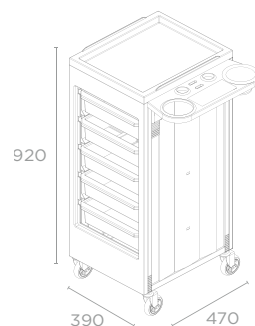
- ◆ CARRELLO DI SERVIZIO NERO, CASSETTI NERI.
- ◆ SERVICE TROLLEY IN BLACK WITH BLACK DRAWERS.
- ◆ TABLE DE SERVICE COL.NOIR AVEC TIROIRS NOIRS.
- ◆ SCHWARZ ARBEITSWAGEN MIT SCHWARZ SCHUBLADEN.

€ 235,00



- ◆ PARTICOLARE RUOTA
- ◆ WHEEL VIEW
- ◆ VUE ROUE
- ◆ RAD EINZELHEIT

# WAGON A



# WAGON B



◆ PRODOTTI  
◆ PRODUCTS  
◆ PRODUITS  
◆ PRODUKTEN

◆ PRODOTTI  
◆ PRODUCTS  
◆ PRODUITS  
◆ PRODUKTEN



## **COD. K133-BIA**

◆ CARRELLO DI SERVIZIO BIANCO, CASSETTI APERTI.  
◆ WHITE SERVICE TROLLEY WITH OPEN DRAWERS.  
◆ TABLE DE SERVICE BLANC AVEC TIROIRS OUVERTS.  
◆ WEISSEN ARBEITSWAGEN, MIT OFFENEN SCHUBLADEN

**€ 269,00**



## **COD. K133-NER**

◆ CARRELLO DI SERVIZIO NERO, CASSETTI APERTI.  
◆ BLACK SERVICE TROLLEY WITH OPEN DRAWERS.  
◆ TABLE DE SERVICE NOIR AVEC TIROIRS OUVERTS.  
◆ SCHWARZ ARBEITSWAGEN, MIT OFFENEN SCHUBLADEN.

**€ 269,00**



## **COD. K134-BIA**

◆ CARRELLO DI SERVIZIO BIANCO, CASSETTI CHIUSI.  
◆ WHITE SERVICE TROLLEY WITH CLOSED DRAWERS.  
◆ TABLE DE SERVICE BLANC AVEC TIROIRS FERMÉES  
◆ WEISSEN ARBEITSWAGEN, MIT GESCHLOSSENEN SCHUBLADEN

**€ 304,00**



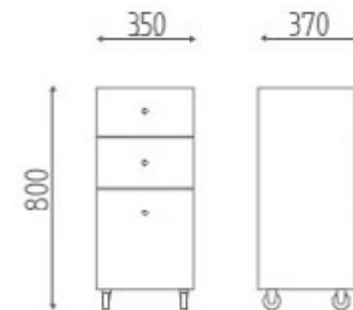
## **COD. K134-NER**

◆ CARRELLO DI SERVIZIO NERO, CASSETTI CHIUSI.  
◆ BLACK SERVICE TROLLEY WITH CLOSED DRAWERS.  
◆ TABLE DE SERVICE NOIR AVEC TIROIRS FERMÉES.  
◆ SCHWARZ ARBEITSWAGEN, MIT GESCHLOSSENEN SCHUBLADEN

**€ 304,00**



# IN-OX



- ◆ RIVESTITO IN ACCIAIO INOX
- ◆ COATED IN STAINLESS STEEL
- ◆ REVÊTEMENT D'ACIER INOXYDABLE
- ◆ AUS EDELSTAHL BESCHICHTET

- ◆ VISTA RETRO
- ◆ REAR VIEW
- ◆ VUE ARRIÈRE
- ◆ RÜCKSEITE

- ◆ PRODOTTI
- ◆ PRODUCTS
- ◆ PRODUITS
- ◆ PRODUKTEN



## **COD. K661.03**

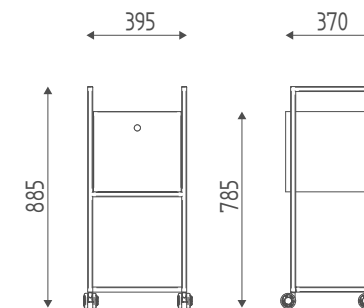
- ◆ CARRELLO SU RUOTE , CON 1 CASSETTO INOX GRANDE + 2 CASSETTI INOX PICCOLI.
- ◆ ST.STEEL TROLLEY ON CASTORS - 1 LARGE AND 2 SMALL DRAWERS.
- ◆ TABLE DE SERVICE INOX SUR ROULETTES - 1 TIROIR GRAND ET 2 PETITS.
- ◆ ARBEITSWAGEN AUS EDELSTAHL MIT 1 GROSSE UND 2 KLEINEN SCHUBLADEN

**€ 699,00**

# IRON TROLLEY

- ◆ PER CASSETTO
- ◆ FOR DRAWER
- ◆ POUR LE TIROIR
- ◆ FÜR SCHUBLADE

- ◆ PER PER LA STRUTTURA
- ◆ FOR FRAME
- ◆ POUR LA STRUCTURE
- ◆ FÜR STRUKTUR



- ◆ PRODOTTI
- ◆ PRODUCTS
- ◆ PRODUITS
- ◆ PRODUKTEN

- ◆ ACCESSORI
- ◆ ACCESSORIES
- ◆ ACCESSOIRES
- ◆ ZUBEHÖR



## COD. K635

- ◆ CARRELLO CON STRUTTURA VERNICIATA NERO OPACO E CASSETTIERA IN FINITURE LEGNO.
- ◆ TROLLEY WITH MATT BLACK PAINTED STRUCTURE AND DRAWER UNIT IN WOOD FINISHING.
- ◆ CHARIOT AVEC STRUCTURE PEINTE EN NOIR MAT ET TIROIRS EN FINITION BOIS.
- ◆ ARBEITSWAGEN MIT MATTSCHWARZ LACKIERTER STRUKTUR UND SCHUBLADENBLOCK IN HOLZOPTIK.

€ 690,00

## COD. FIN

- ◆ VERNICIATURA STRUTTURA IN FINITURA METALLI
- ◆ STRUCTURE PAINTING IN METAL FINISHING
- ◆ STRUCTURE EN FINITION DE METAUX
- ◆ LAKIERTE STRUKTUR AUS METALLBESCHICHTUNGEN

€ 83,00

# ATTESE

WAITING CHAIRS

ATTENTES

WARTESTÜHLE

it IL CLIENTE CHE ATTENDE IL SUO TRATTAMENTO DI COIFFURE, DEVE RICEVERE UNA SENSAZIONE DI ACCOGLIENZA E RASSICURAZIONE. LE POLTRONE D'ATTESA KARISMA SONO REALIZZATE DA MANI ESPERTE PER OFFRIRE IL PIÙ ALTO LIVELLO DI COMFORT E LA MASSIMA PRATICITÀ: RENDILE UNICHE, PUOI COORDINARLE CON LO STILE DEL SALONE E PERSONALIZZARLE SCEGLIENDO FRA PIÙ DI 60 RIVESTIMENTI.

en CLIENTS WAITING TO HAVE THEIR HAIR STYLED MUST EXPERIENCE A FEELING OF WELCOME AND REASSURANCE. KARISMA WAITING CHAIRS ARE FASHIONED BY EXPERT HANDS TO PROVIDE THE VERY HIGHEST LEVEL OF COMFORT WHILE BEING EXTREMELY PRACTICAL: TO MAKE THEM UNIQUE, YOU CAN COORDINATE THEM WITH THE STYLE OF YOUR SALON BY CHOOSING FROM AMONG OVER 60 DIFFERENT TYPES OF UPHOLSTERY.

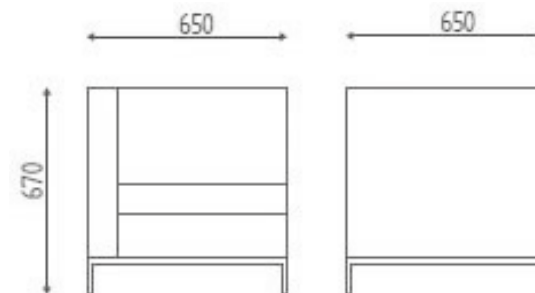
fr LE CLIENT QUI ATTEND SON TRAITEMENT DE COIFFURE DOIT PERCEVOIR UNE SENSATION D'ACCUEIL ET DE RÉCONFORT. LES FAUTEUILS D'ATTENTE KARISMA SONT RÉALISÉS PAR DES MAINS EXPERTES POUR OFFRIR LE PLUS HAUT NIVEAU DE CONFORT ET LE MAXIMUM DE COMMODITÉ: RENDEZ-LES UNIQUES, VOUS POUVEZ LES COORDONNER AVEC LE STYLE DU SALON ET LES PERSONNALISER EN CHOISSANT PARMIS PLUS DE 60 HOUSSES.

de KUNDEN, DIE AUF IHRE FRISEURBEHANDLUNG WARTEN, MÜSSEN EIN EINLADENDES UND BERUHIGENDES GEFÜHL ERHALTEN. DIE KARISMA-WARTESTÜHLE WERDEN VON EXPERTENHAND GEFERTIGT UND BIETEN HÖCHSTEN KOMFORT UND MAXIMALE FUNKTIONALITÄT: MACHEN SIE SIE ZU UNIKATEN, STIMMEN SIE SIE AUF DEN STIL IHRES SALONS AB UND PERSONALISIEREN SIE DURCH DIE AUSWAHL UNTER ÜBER 60 BEZÜGEN.





# CORNER



◆ PRODOTTI  
◆ PRODUCTS  
◆ PRODUITS  
◆ PRODUKTEN

◆ ACCESSORI  
◆ ACCESSORIES  
◆ ACCESSOIRES  
◆ ZUBEHÖR



**COD. K149**

- ◆ POLTRONCINA ATTESA SINGOLA
- ◆ SINGLE WAITING CHAIR.
- ◆ ATTENTE SIMPLE.
- ◆ EINZEL WARTESESSEL.

**€ 777,00**



**COD. K149.1**

- ◆ POLTRONCINA ATTESA CENTRALE SINGOLA.
- ◆ SINGLE WAITING CHAIR CENTRAL POSITION.
- ◆ ATTENTE SIMPLE CENTRALE.
- ◆ EINZEL ZENTRALE WARTESESSEL.

**€ 706,00**

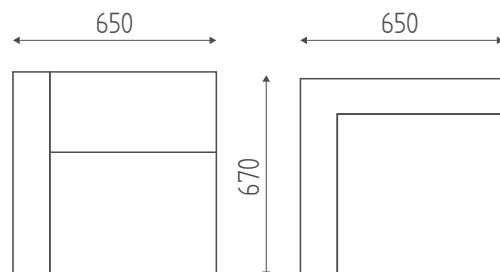
**COD. SSP**

- ◆ SKAI SPECIAL
- ◆ SKAI SPECIAL
- ◆ SKAI SPÉCIAL
- ◆ SKAI SPECIAL

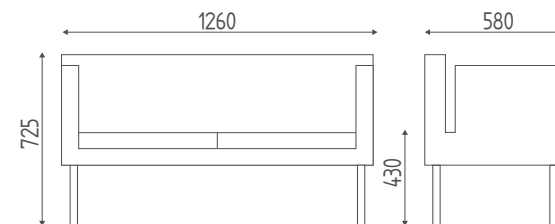
**€ 127,00**



# SUITCASE



# TETRIS



- ◆ PRODOTTI
- ◆ PRODUCTS
- ◆ PRODUITS
- ◆ PRODUKTEN

- ◆ ACCESSORI
- ◆ ACCESSORIES
- ◆ ACCESSOIRES
- ◆ ZUBEHÖR

- ◆ PRODOTTI
- ◆ PRODUCTS
- ◆ PRODUITS
- ◆ PRODUKTEN

- ◆ ACCESSORI
- ◆ ACCESSORIES
- ◆ ACCESSOIRES
- ◆ ZUBEHÖR



## COD. K147

- ◆ POLTRONCINA ATTESA SINGOLA.
- ◆ SINGLE WAITING CHAIR.
- ◆ ATTENTE SIMPLE.
- ◆ EINZEL WARTESSEL.

€ 810,00

## COD. SSP

- ◆ SKAI SPECIAL
- ◆ SKAI SPECIAL
- ◆ SKAI SPÉCIAL
- ◆ SKAI SPECIAL

€ 176,00



## COD. K08.1

- ◆ POLTRONCINA ATTESA SINGOLA. € 938,00
- ◆ SINGLE WAITING CHAIR.
- ◆ ATTENTE SIMPLE.
- ◆ EINZEL WARTESSEL

## COD. SSP

- ◆ SKAI SPECIAL SINGOLA
- ◆ SKAI SPECIAL SINGLE
- ◆ SKAI SPÉCIAL SIMPLE
- ◆ SKAI SPECIAL FÜR EINZELSTUHL

€ 115,00



## COD. K147.1

- ◆ POLTRONCINA ATTESA CENTRALE SINGOLA.
- ◆ SINGLE WAITING CHAIR CENTRAL POSITION.
- ◆ ATTENTE CENTRALE.
- ◆ EINZEL ZENTRALE WARTESSEL.

€ 745,00



## COD. K08.2

- ◆ POLTRONCINA ATTESA DUE POSTI. € 1.456,00
- ◆ DOUBLE SEAT WAITING CHAIR.
- ◆ ATTENTE DOUBLE.
- ◆ 2ER WARTESSEL

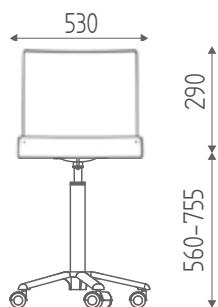
## COD. SSP

- ◆ SKAI SPECIAL DOPPIA
- ◆ SKAI SPECIAL DOUBLE
- ◆ SKAI SPÉCIAL DOUBLE
- ◆ SKAI SPECIAL FÜR DOPPELSTUHL

€ 215,00

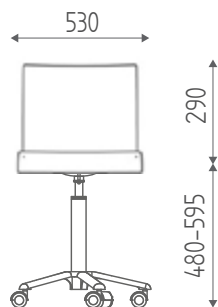
# SGABELLI

STOOLS  
TABOURETS  
HOCKER



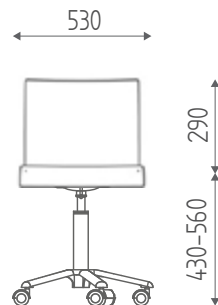
◆ **ALTO**  
◆ **HIGH**  
◆ **HAUT**  
◆ **HOCH**

- ◆ SGABELLI CON POMPA A GAS ALTA, CONSIGLIATI PER RECEPTION E ZONE TAGLIO
- ◆ STOOLS WITH HIGH GAS PUMP, SUGGESTED FOR RECEPTION AND CUTTING AREA
- ◆ TABOURETS AVEC POMPE A GAS HAUTE, RECOMMANDÉS POUR RECEPTION ET ZONE COIFFAGE
- ◆ HOCKER MIT HOCH GASPUMPE, EMPFOHLEN FÜR RECEPTION UND HAARSCHNITT ZONE



◆ **MEDIO**  
◆ **MEDIUM**  
◆ **MÉDIANE**  
◆ **MITTEL**

- ◆ SGABELLI CON POMPA A GAS MEDIA, CONSIGLIATI PER OPERATORI AL LAVATESTA E ZONE TAGLIO
- ◆ STOOLS WITH MEDIUM GAS PUMP, SUGGESTED FOR WASH UNITS OPERATORS AND CUTTING AREA
- ◆ TABOURETS AVEC POMPE A GAS MOYENNE, RECOMMANDÉS POUR OPERATEURS BAC DE LAVAGE ET ZONE COIFFAGE.
- ◆ HOCKER MIT MITTEL GASPUMPE, EMPFOHLEN FÜR WASCHANLAGE BETRIEBER UND HAARSCHNITT ZONE.



◆ **BASSO**  
◆ **LOW**  
◆ **BAS**  
◆ **NIEDRIG**

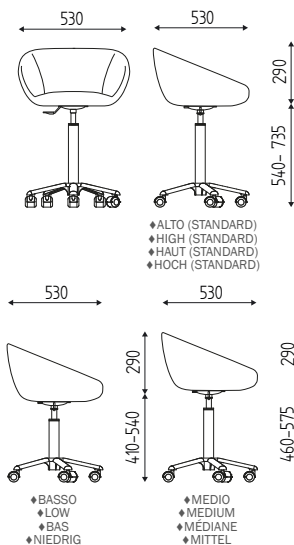
- ◆ SGABELLI CON POMPA A GAS BASSA, CONSIGLIATI PER OPERATORI MANICURE E PEDICURE
- ◆ STOOLS WITH LOW GAS PUMP, SUGGESTED FOR MANICURE AND PEDICURE.
- ◆ TABOURETS AVEC POMPE A GAS BAS, RECOMMANDÉS POUR MANICURE ET PEDICURE.
- ◆ HOCKER MIT NIEDRIGE GASPUMPE, EMPFOHLEN FÜR MANIKÜRE UND PEDIKÜRE BETRIEBER



# COLETTE



**COD. K945**



- ◆PRODOTTI
- ◆PRODUCTS
- ◆PRODUITS
- ◆PRODUKTEN

**COD. K197**  
◆SGABELLO CON BASE ALLUMINIO MINI.  
◆STOOL WITH ALUMINIUM SMALL BASE.  
◆TABOURET AVEC PETIT-ALU BASE.  
◆HÖCKER MIT ALU FUSS. **€ 504,00**

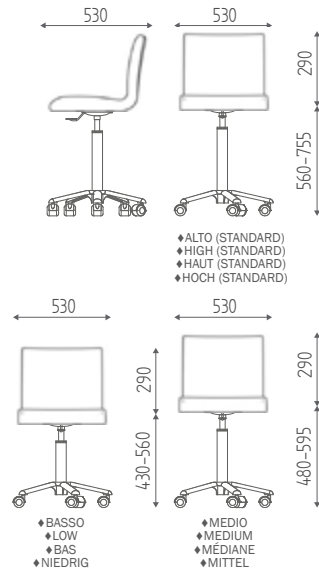
**COD. SSP**  
◆SKAI SPECIAL **€ 88,00**  
◆SKAI SPECIAL  
◆SKAI SPÉCIAL  
◆SKAI SPECIAL

**COD. K945**  
◆KIT 5 RUOTE PIVOTANTI TRASP. AMOVIBILI **€ 107,00**  
◆KIT OF 5 TRANSPARENT PIVOTING CASTORS  
◆KIT 5 ROULETTES PIVOTANTS TRANSPARENTES REMOVIBLES  
◆5 ROLLEN KIT, PIVOTANT TRANSPARENT UND BEWEGLICHEN

# FREE



**COD. K945**



- ◆PRODOTTI
- ◆PRODUCTS
- ◆PRODUITS
- ◆PRODUKTEN

**COD. K363**  
◆SGABELLO CON ALZATA A GAS, BASE ALLUMINIO MINI.  
◆STOOL WITH GAS LIFT, SMALLER ALUMINIUM BASE. **€ 417,00**  
◆TABOURET AVEC PETIT-ALU-BASE.  
◆HÖCKER MIT ALU FUSS.

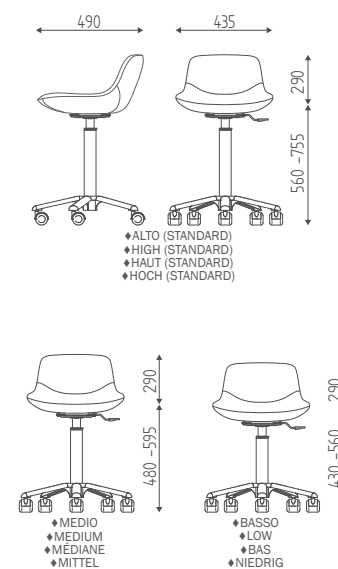
**COD. SSP**  
◆SKAI SPECIAL **€ 43,00**  
◆SKAI SPECIAL  
◆SKAI SPÉCIAL  
◆SKAI SPECIAL

**COD. K945**  
◆KIT 5 RUOTE PIVOTANTI TRASP. AMOVIBILI **€ 107,00**  
◆KIT OF 5 TRANSPARENT PIVOTING CASTORS  
◆KIT 5 ROULETTES PIVOTANTS TRANSPARENTES REMOVIBLES  
◆5 ROLLEN KIT, PIVOTANT TRANSPARENT UND BEWEGLICHEN

# MANE



**COD. K945**



- ◆PRODOTTI
- ◆PRODUCTS
- ◆PRODUITS
- ◆PRODUKTEN

**COD. K198**  
◆SGABELLO CON ALZATA A GAS, BASE ALLUMINIO MINI.  
◆STOOL WITH GAS LIFT, SMALLER ALUMINIUM BASE. **€ 505,00**  
◆TABOURET AVEC PETIT-ALU-BASE.  
◆HÖCKER MIT ALU FUSS.

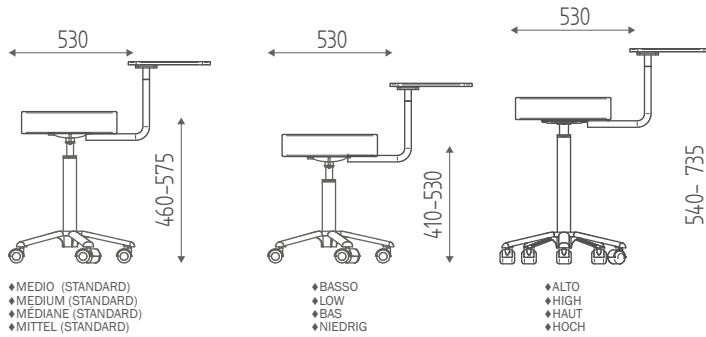
**COD. SSP**  
◆SKAI SPECIAL **€ 43,00**  
◆SKAI SPECIAL  
◆SKAI SPÉCIAL  
◆SKAI SPECIAL

**COD. K945**  
◆KIT 5 RUOTE PIVOTANTI TRASP. AMOVIBILI **€ 107,00**  
◆KIT OF 5 TRANSPARENT PIVOTING CASTORS  
◆KIT 5 ROULETTES PIVOTANTS TRANSPARENTES REMOVIBLES  
◆5 ROLLEN KIT, PIVOTANT TRANSPARENT UND BEWEGLICHEN

# PIVOT



**COD. K362.T**



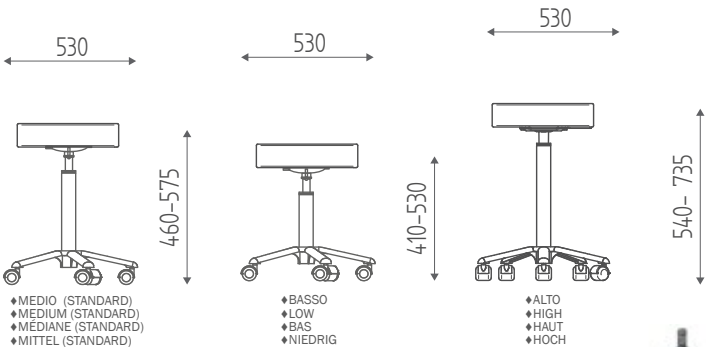
◆MEDIO (STANDARD)  
◆MEDIUM (STANDARD)  
◆MÉDIANE (STANDARD)  
◆MITTEL (STANDARD)

◆BASSO  
◆LOW  
◆BAS  
◆NIEDRIG

◆ALTO  
◆HIGH  
◆HAUT  
◆HOCH



**COD. K361**



◆MEDIO (STANDARD)  
◆MEDIUM (STANDARD)  
◆MÉDIANE (STANDARD)  
◆MITTEL (STANDARD)

◆BASSO  
◆LOW  
◆BAS  
◆NIEDRIG

◆ALTO  
◆HIGH  
◆HAUT  
◆HOCH

◆PRODOTTI  
◆PRODUCTS  
◆PRODUITS  
◆PRODUKTEN

◆ACCESSORI  
◆ACCESSORIES  
◆ACCESSOIRES  
◆ZUBEHÖR

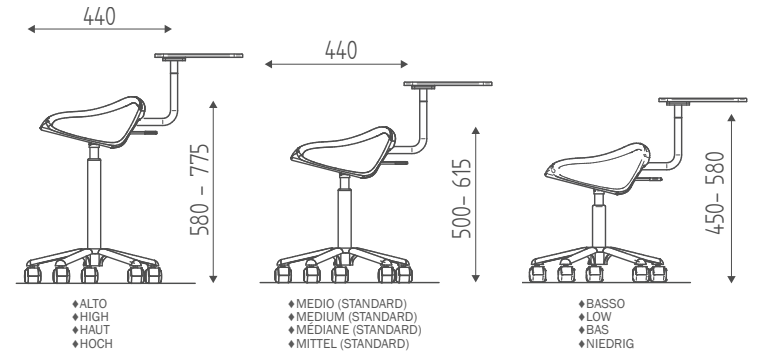


**COD. K945**

# HARLEY EASY



**COD. K368.T**



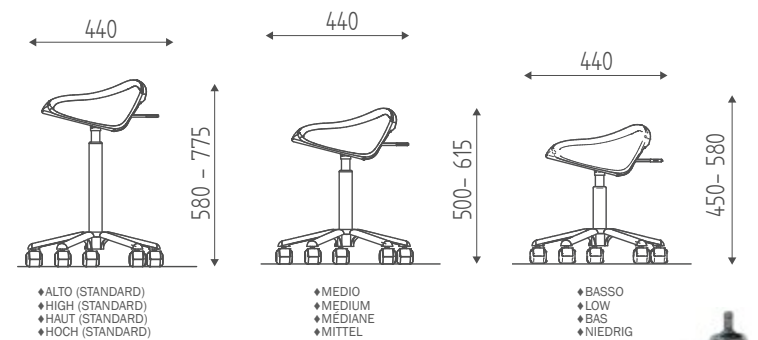
◆ALTO  
◆HIGH  
◆HAUT  
◆HOCH

◆MEDIO (STANDARD)  
◆MEDIUM (STANDARD)  
◆MÉDIANE (STANDARD)  
◆MITTEL (STANDARD)

◆BASSO  
◆LOW  
◆BAS  
◆NIEDRIG



**COD. K368**



◆ALTO (STANDARD)  
◆HIGH (STANDARD)  
◆HAUT (STANDARD)  
◆HOCH (STANDARD)

◆MEDIO  
◆MEDIUM  
◆MÉDIANE  
◆MITTEL

◆BASSO  
◆LOW  
◆BAS  
◆NIEDRIG

◆PRODOTTI  
◆PRODUCTS  
◆PRODUITS  
◆PRODUKTEN

◆ACCESSORI  
◆ACCESSORIES  
◆ACCESSOIRES  
◆ZUBEHÖR



**COD. K945**



**COD. K362.T**

◆SGABELLO CON ALZATA A GAS, CON TRAY € 473,00  
◆REGOLABILE BASE ALLUMINIO MINI.  
◆STOOL WITH GAS LIFT, WITH HIGH ALUMINIUM BASE AND TECHNICAL TRAY.  
◆TABOURET AVEC PLATEAU TECHNIQUE ET HAUTE ALU-BASE.  
◆HOCKER MIT TRAY UND ALU FUSS.



**COD. K361**

◆SGABELLO CON ALZATA A GAS, BASE € 310,00  
◆ALLUMINIO ALTA.  
◆STOOL WITH GAS LIFT, HIGH ALUMINIUM BASE.  
◆TABOURET AVEC HAUTE ALU-BASE.  
◆HOCKER UND ALU FUSS.

**COD. SSP**

◆SKAI SPECIAL  
◆SKAI SPECIAL  
◆SKAI SPÉCIAL  
◆SKAI SPECIAL

€ 34,00

**COD. K945**

◆KIT 5 RUOTE PIVOTANTI TRASP. € 107,00  
◆AMOVIBILI  
◆KIT OF 5 TRANSPARENT PIVOTING CASTORS  
◆KIT 5 ROULETTES PIVOTANTS TRANSPARENTES REMOVIBLES  
◆5 ROLLEN KIT, PIVOTANT TRANSPARENT UND BEWEGLICHEN.



**COD. K368.T**

◆SGABELLO CON BASE ALLUMINIO MINI E € 552,00  
◆PIANO LAVORO.  
◆STOOL WITH GAS LIFT, WITH SMALLER ALUMINIUM BASE AND TECHNICAL TRAY.  
◆TABOURET AVEC PLATEAU TECHNIQUE ET PETIT ALU-BASE.  
◆HOCKER MIT TRAY UND ALU FUSS



**COD. K368**

◆SGABELLO CON BASE ALLUMINIO MINI. € 393,00  
◆STOOL WITH GAS LIFT, WITH SMALLER ALUMINIUM BASE.  
◆TABOURET AVEC PETIT ALU-BASE  
◆HOCKER MIT ALU FUSS

**COD. SSP**

◆SKAI SPECIAL  
◆SKAI SPECIAL  
◆SKAI SPÉCIAL  
◆SKAI SPECIAL

€ 23,00

**COD. K945**

◆KIT 5 RUOTE PIVOTANTI TRASP. € 107,00  
◆AMOVIBILI  
◆KIT OF 5 TRANSPARENT PIVOTING CASTORS  
◆KIT 5 ROULETTES PIVOTANTS TRANSPARENTES REMOVIBLES  
◆5 ROLLEN KIT, PIVOTANT TRANSPARENT UND BEWEGLICHEN.



# ELETRICI

## EQUIPMENTS ELECTRIQUES TROCKENHAUBEN

it KARISMA OFFRE UNA GAMMA DI STRUMENTI PROFESSIONALI RIVOLTI A SODDISFARE SPECIFICHE RICHIESTE DI PRESTAZIONI AD ELEVATA AFFIDABILITÀ.  
PRODOTTI CHE UTILIZZANO LE PIÙ INNOVATIVE TECNOLOGIE DEDICATI AGLI ACCONCIATORI PIÙ ESIGENTI PER RISULTATI AL DI SOPRA DELLE ASPETTATIVE.

en KARISMA OFFERS A BROAD RANGE OF PROFESSIONAL TOOLS COMPLIANT WITH SPECIFIC REQUESTS FOR HIGH PERFORMANCE AND RELIABILITY.  
PRODUCTS WHICH FEATURE THE MOST INNOVATIVE TECHNOLOGIES DEDICATED TO DEMANDING HAIRSTYLISTS SEEKING OUTSTANDING RESULTS.

fr KARISMA PROPOSE UNE GAMME D'INSTRUMENTS PROFESSIONNELS VISANT À SATISFAIRE DES EXIGENCES SPÉCIFIQUES EN MATIÈRE DE PERFORMANCES À HAUTE FIABILITÉ.  
DES PRODUITS QUI UTILISENT LES TECHNOLOGIES NOVATRICES DÉDIÉES AUX COIFFEURS LES PLUS EXIGEANTS POUR DES RÉSULTATS SUPÉRIEURS AUX ATTENTES.

de KARISMA BIETET EINE REIHE VON PROFESSIONELLEN GERÄTEN AN, DIE AUF DIE SPEZIFISCHEN ANFORDERUNGEN FÜR EINE HÖCHST ZUVERLÄSSIGE LEISTUNG AUSGERICHTET SIND.  
PRODUKTE, DIE DIE INNOVATIVSTEN TECHNOLOGIEN VERWENDEN, DIE DEN ANSPRUCHSVOLLSTEN FRISEUREN GEWIDMET SIND, FÜR ERGEBNISSE, DIE ÜBER DEN ERWARTUNGEN LIEGEN.





# DUFFY

◆VOLTAGGIO: 230 V  
◆VOLTAGE  
◆VOLTAGE  
◆SPANNUNG

◆POTENZA: 1120 - 1140 W  
◆POWER  
◆PUISSANCE  
◆MACHT

◆FREQUENZA: 50/60 HZ  
◆FREQUENCY  
◆FRÉQUENCE  
◆FREQUENZ

◆NR. VELOCITÀ: 1 - 2  
◆NR. SPEED  
◆NR. VITESSE  
◆NR. GESCHWINDIGKEIT

◆TIMER: 60'  
◆TIMER  
◆TIMER  
◆TIMER



COD. BP21

◆NERO  
◆BLACK  
◆NOIR  
◆SCHWARZ



COD. BP22

◆NERO  
◆BLACK  
◆NOIR  
◆SCHWARZ



COD. B193

◆NERO  
◆BLACK  
◆NOIR  
◆SCHWARZ



COD. B193

◆BIANCO  
◆WHITE  
◆BLANC  
◆WEISS



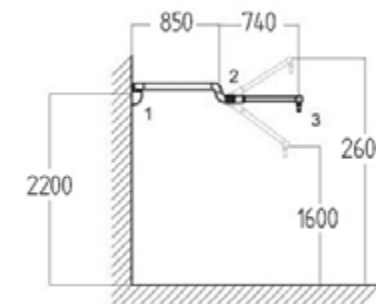
◆COLORI  
◆COLORS  
◆COULEURS  
◆FARBEN



◆BIANCO  
◆WHITE  
◆BLANC  
◆WEISS



◆NERO  
◆BLACK  
◆NOIR  
◆SCHWARZ



PRODOTTI - PRODUCTS - PRODUITS - PRODUKTEN

ACCESSORI - ACCESSORIES - ACCESSOIRES - ZUBEHÖR

## COD. K12.21

◆CASCO COLORE BIANCO O NERO, VENTILAZIONE DIRETTA, CON BASE COD. BP21 CON PIEDE E TUBO COLORE NERO.  
◆HAIRDRYER COLOUR BLACK OR WHITE, DIRECT VENTILATION, WITH BASE COD. BP21, WITH BLACK BASE AND TUBE.  
◆CASQUE COULEUR BLANC OU NOIR, VENTILATION DIRECTE, PIED COD. BP21 AVEC BASE ET TUBE NOIRES.  
◆HAARTROCKNER WEISS ODER SCHWARZ, DIREKTBELÜFTUNG, MIT FUSS COD. BP21, SCHWARZER FUSS UND SCHLAUCH...

€ 417,00

## COD. K12.22

◆CASCO COLORE BIANCO O NERO, VENTILAZIONE DIRETTA, CON BASE COD. BP22 CON PIEDE E TUBO COLORE NERO.  
◆HAIRDRYER COLOUR BLACK OR WHITE, DIRECT VENTILATION, WITH BASE COD. BP22, WITH BLACK BASE AND TUBE.  
◆CASQUE COULEUR BLANC OU NOIR, VENTILATION DIRECTE, PIED COD. BP22 AVEC BASE ET TUBE NOIRES.  
◆HAARTROCKNER WEISS ODER SCHWARZ, DIREKTBELÜFTUNG, MIT FUSS COD. BP22, SCHWARZER FUSS UND SCHLAUCH.

€ 477,00

## COD. K12.193

◆CASCO COLORE BIANCO O NERO, VENTILAZIONE DIRETTA, CON BRACCIO COD. B193 DISPONIBILE IN COLORE BIANCO O NERO E CON CUFFIE NERE.  
◆HAIRDRYER COLOUR BLACK OR WHITE, DIRECT VENTILATION, WITH WALL ARM COD. B193 AVAILABLES COLOUR WHITE OR BLACK AND BLACK PLASTIC COVERS.  
◆CASQUE COULEUR BLANC OU NOIR, VENTILATION DIRECTE, AVEC BRAS MURAL COD. B193 DISPONIBILE EN COULEUR BLANC OU NOIR ET COUVERTURES EN PLASTIQUE NOIRES.  
◆HAARTROCKNER WEISS ODER SCHWARZ, DIREKTBELÜFTUNG, MIT WANDARM COD. B193 WEISS ODER SCHWARZ, SCHWARZE GELENKABDECKUNGEN.

€ 861,00

## 2 VEL

◆SUPPLEMENTO 2 VELOCITÀ'.  
◆2 SPEEDS EXTRA CHARGE.  
◆SUPPLÉMENT 2 VITESSES.  
◆AUFPREIS FÜR 2 GESCHWINDIGKETTEN.

€ 28,00



# EGG

## ◆VOLTAGGIO: 230 V

- ◆VOLTAGE
- ◆VOLTAGE
- ◆SPANNUNG

## ◆POTENZA: 1150 W

- ◆POWER
- ◆PUISSANCE
- ◆MACHT

## ◆FREQUENZA: 50/60 HZ

- ◆FREQUENCY
- ◆FRÉQUENCE
- ◆FREQUENZ

## ◆NR. VELOCITÀ: 5

- ◆NR. SPEED
- ◆NR. VITESSE
- ◆NR. GESCHWINDIGKEIT

## ◆TIMER: 99'

- ◆TIMER
- ◆TIMER
- ◆TIMER



- ◆NERO
- ◆BLACK
- ◆NOIR
- ◆SCHWARZ



- ◆NERO
- ◆BLACK
- ◆NOIR
- ◆SCHWARZ



- ◆NERO
- ◆BLACK
- ◆NOIR
- ◆SCHWARZ



- ◆BIANCO
- ◆WHITE
- ◆BLANC
- ◆WEISS



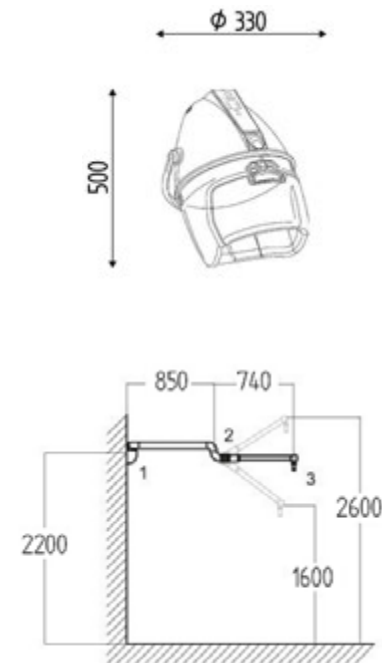
- ◆BIANCO
- ◆WHITE
- ◆BLANC
- ◆WEISS



- ◆NERO
- ◆BLACK
- ◆NOIR
- ◆SCHWARZ



- ◆SILVER
- ◆SILVER
- ◆SILBER
- ◆SILBER



PRODOTTI - PRODUCTS - PRODUITS - PRODUKTEN

ACCESSORI - ACCESSORIES - ACCESSOIRES - ZUBEHÖR

### COD. K731.21

- ◆CASCO DIGITALE COLORE BIANCO, NERO O SILVER, VENTILAZIONE DIRETTA, BASE COD. BP21 CON PIEDE E TUBO COLORE NERO.
- ◆DIGITAL HAIRDRYER COLOUR BLACK, WHITE OR SILVER, DIRECT VENTILATION, BASE COD. BP21 WITH BLACK BASE AND TUBE.
- ◆CASQUE DIGITAL COULEUR BLANC, NOIR OU SILVER, VENTILATION DIRECTE, PIED COD. BP21 AVEC BASE ET TUBE NOIRES.
- ◆DIGITALER HAARTROCKEN WEISS, SCHWARZ ODER METALLIC GRAU, DIREKTBELÜFTUNG, MIT FUSS COD. BP21, SCHWARZER FUSS UND SCHLAUCH.

€ 730,00

### COD. K731.22

- ◆CASCO DIGITALE COLORE BIANCO, NERO O SILVER, VENTILAZIONE DIRETTA, BASE COD. BP22 CON PIEDE E TUBO COLORE NERO.
- ◆DIGITAL HAIRDRYER COLOUR BLACK, WHITE OR SILVER, DIRECT VENTILATION, BASE COD. BP22 WITH BLACK BASE AND TUBE.
- ◆CASQUE DIGITAL COULEUR BLANC, NOIR OU SILVER, VENTILATION DIRECTE, PIED COD. BP22 AVEC BASE ET TUBE NOIRES.
- ◆DIGITALER HAARTROCKEN WEISS, SCHWARZ ODER METALLIC GRAU, DIREKTBELÜFTUNG, MIT FUSS COD. BP22, SCHWARZER FUSS UND SCHLAUCH..

€ 790,00

### COD. K731.193

- ◆CASCO DIGITALE COLORE BIANCO, NERO O SILVER, VENTILAZIONE DIRETTA, CON BRACCIO COD. B193 DISPONIBILE IN COLORE BIANCO O NERO E CON CUFFIE NERE.
- ◆DIGITAL HAIRDRYER COLOUR BLACK, WHITE OR SILVER, DIRECT VENTILATION, WITH WALL ARM COD. B193 AVAILABLES COLOUR WHITE OR BLACK AND BLACK PLASTIC COVERS.
- ◆CASQUE DIGITAL COULEUR BLANC, NOIR OU SILVER, VENTILATION DIRECTE, AVEC BRAS MURAL COD. B193 DISPONIBLE EN COULEUR BLANC OU NOIR ET COUVERTURES EN PLASTIQUE NOIRES.
- ◆DIGITALER HAARTROCKEN WEISS, SCHWARZ ODER SILBER, DIREKTBELÜFTUNG, MIT WANDARM COD. B193 WEISS ODER SCHWARZ, SCHWARZE GELENKABDECKUNGEN.

€ 1.174,00

- ◆SUPPLEMENTO PER BRACCIO B193 COLORE SILVER. € 79,00
- ◆ADDITIONAL CHARGE FOR SILVER WALL ARM B193.
- ◆SUPPLEMENT POUR BRAS B193 COULEUR SILVER.
- ◆AUFPREIS FÜR ARM B193 FARBE SILBER.

# BLOW

## ◆VOLTAGGIO: 230 V

- ◆VOLTAGE
- ◆VOLTAGE
- ◆SPANNUNG

## ◆POTENZA: 1120 - 1140 W

- ◆POWER
- ◆PUISSANCE
- ◆MACHT

## ◆FREQUENZA: 50/60 HZ

- ◆FREQUENCY
- ◆FRÉQUENCE
- ◆FREQUENZ

## ◆NR. VELOCITÀ: 1 - 2

- ◆NR. SPEED
- ◆NR. VITESSE
- ◆NR. GESCHWINDIGKEIT

## ◆TIMER: 60'

- ◆TIMER
- ◆TIMER
- ◆TIMER



COD. BP21

- ◆NERO
- ◆BLACK
- ◆NOIR
- ◆SCHWARZ



COD. BP22

- ◆NERO
- ◆BLACK
- ◆NOIR
- ◆SCHWARZ



COD. B193

- ◆NERO
- ◆BLACK
- ◆NOIR
- ◆SCHWARZ



COD. B193

- ◆BIANCO
- ◆WHITE
- ◆BLANC
- ◆WEISS



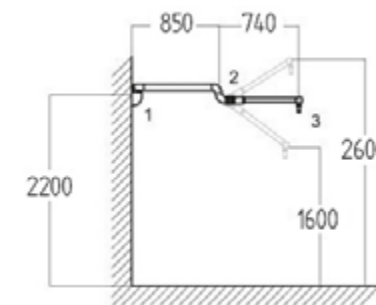
- ◆COLORI
- ◆COLORS
- ◆COULEURS
- ◆FARBEN



- ◆BIANCO
- ◆WHITE
- ◆BLANC
- ◆WEISS



- ◆NERO
- ◆BLACK
- ◆NOIR
- ◆SCHWARZ



PRODOTTI - PRODUCTS - PRODUITS - PRODUKTEN

ACCESSORI - ACCESSORIES - ACCESSOIRES - ZUBEHÖR

### COD. K03.21

- ◆CASCO COLORE BIANCO O NERO, VENTILAZIONE DIRETTA, PIEDE COD .BP21 CON BASE E TUBO NERI.
- ◆HAIRDRYER COLOUR BLACK OR WHITE, DIRECT VENTILATION, FOOT COD. BP21, BLACK BASE AND TUBE.
- ◆CASQUE COULEUR BLANC OU NOIR, VENTILATION DIRECTE, PIED COD. BP21 AVEC BASE ET FUT NOIRS.
- ◆HAARTROCKNER WEISS ODER SCHWARZ, DIREKTBELÜFTUNG, MIT FUSS COD. BP21, SCHWARZER FUSS UND SCHLAUCH.

€ 483,00

### COD. K03.22

- ◆CASCO COLORE BIANCO O NERO, VENTILAZIONE DIRETTA, PIEDE COD. BP22 CON BASE E TUBO NERI.
- ◆HAIRDRYER COLOUR BLACK OR WHITE, DIRECT VENTILATION, FOOT COD. BP22, BLACK BASE AND TUBE.
- ◆CASQUE COULEUR BLANC OU NOIR, VENTILATION DIRECTE, PIED COD. BP22 AVEC BASE ET FUT NOIRS.
- ◆HAARTROCKNER WEISS ODER SCHWARZ, DIREKTBELÜFTUNG, MIT FUSS COD. BP22, SCHWARZER FUSS UND SCHLAUCH.

€ 543,00

### COD. K03.193

- ◆CASCO COLORE BIANCO O NERO, VENTILAZIONE DIRETTA, CON BRACCIO A MURO COD. B193 DISPONIBILE IN COLORE BIANCO O NERO E CON CUFFIE NERE.
- ◆HAIRDRYER COLOUR BLACK OR WHITE, DIRECT VENTILATION, WITH WALL ARM COD. 193 AVAILABLES COLOUR WHITE OR BLACK AND BLACK PLASTIC COVERS.
- ◆CASQUE COULEUR BLANC OU NOIR, VENTILATION DIRECTE, AVEC BRAS MURAL COD. 193 DISPONIBLE EN COULEUR BLANC OU NOIR ET COUVERTURES EN PLASTIQUE NOIRES.
- ◆HAARTROCKNER WEISS ODER SCHWARZ, DIREKTBELÜFTUNG, MIT WANDARM COD. BP193 WEISS ODER SCHWARZ, SCHWARZE GELENKABDECKUNGEN.

€ 927,00

### 2 VEL

- ◆SUPPLEMENTO 2 VELOCITA'.
- ◆2 SPEED EXTRA CHARGE.
- ◆SUPPLÉMENT 2 VITESSES.
- ◆AUFPREIS FÜR 2 GESCHWINDIGKETEN.

€ 28,00

- ◆SUPPLEMENTO 110 VOLT
- ◆ADDITIONAL CHARGE FOR 110 VOLT
- ◆SUPPLEMENT POUR 110 VOLT
- ◆AUFPREIS FÜR 110 VOLT

€ 56,00



# MEDUSA



◆ **VOLTAGGIO: 230 V**

- ◆ VOLTAGE
- ◆ VOLTAGE
- ◆ SPANNUNG

◆ **POTENZA: 500 W**

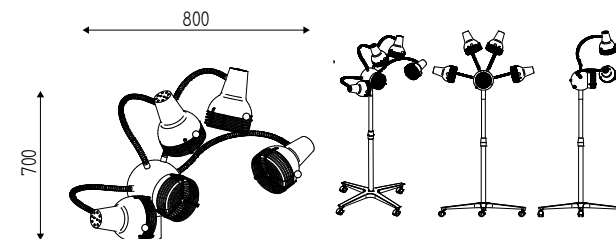
- ◆ POWER
- ◆ PUISSANCE
- ◆ MACHT

◆ **FREQUENZA: 50/60 HZ**

- ◆ FREQUENCY
- ◆ FRÉQUENCE
- ◆ FREQUENZ

◆ **REGOLATORE DI POTENZA: SI**

- ◆ POWER REGULATOR: YES
- ◆ RÉGULATEUR DE PUISSANCE : OUI
- ◆ LEISTUNGSREGLER: JA



- ◆ PRODOTTI
- ◆ PRODUCTS
- ◆ PRODUITS
- ◆ PRODUKTEN

**COD. K376.22**

- ◆ TERMOSTIMOLATORE A INFRAROSSI CON STRUTTURA IN METALLO DORATO E REGOLAZIONE DELL' IRRADIAMENTO, CON BASE BP22 PIEDE E TUBO NERI.
- ◆ INFRARED THERMOSTIMULATOR WITH GOLD METAL FRAME AND IRRADIATION ADJUSTMENT, WITH BP22 BASE BLACK FOOT AND TUBE.
- ◆ THERMOSTIMULATEUR A INFRAROUGE AVEC CADRE EN METAL DORE ET REGLAGE DE L'IRRADIATION, AVEC PIED BP22 PIED ET FUT NOIRS.
- ◆ INFRAROT-TROCKENGERATE MIT GOLDFARBENEM METALLRAHMEN UND STRAHLUNGSEINSTELLUNG, MIT FUSS BP22 SCHWARZER FUSS UND SCHLAUCH.

**€ 1.600,00**

# BLACK SPACE

◆ **VOLTAGGIO: 230 V**

- ◆ VOLTAGE
- ◆ VOLTAGE
- ◆ SPANNUNG

◆ **POTENZA: 1120 - 1400 W**

- ◆ POWER
- ◆ PUISSANCE
- ◆ MACHT

◆ **FREQUENZA: 50/60 HZ**

- ◆ FREQUENCY
- ◆ FRÉQUENCE
- ◆ FREQUENZ

◆ **NR. VELOCITÀ: 2**

- ◆ NR. SPEED
- ◆ NR. VITESSE
- ◆ NR. GESCHWINDIGKEIT

◆ **TIMER: 60'**

- ◆ TIMER
- ◆ TIMER
- ◆ TIMER



**COD. BP22**

- ◆ NERO
- ◆ BLACK
- ◆ NOIR
- ◆ SCHWARZ



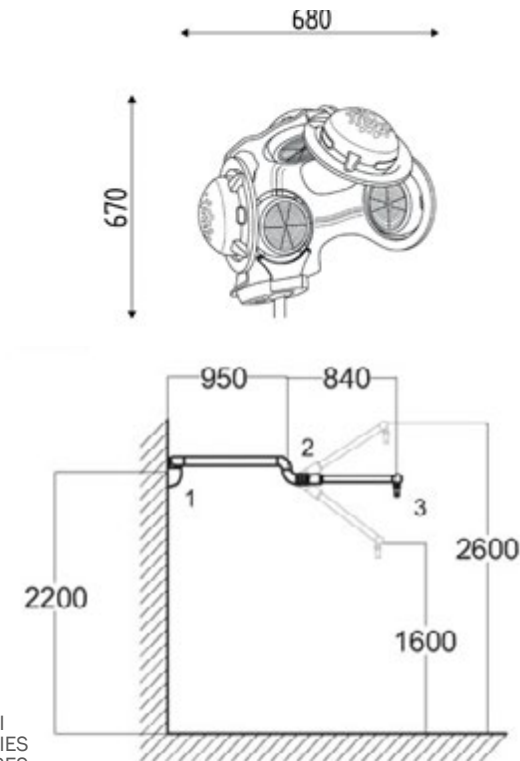
**COD. BP11**

- ◆ NERO
- ◆ BLACK
- ◆ NOIR
- ◆ SCHWARZ



**COD. B194**

- ◆ NERO
- ◆ BLACK
- ◆ NOIR
- ◆ SCHWARZ



- ◆ ACCESSORI
- ◆ ACCESSORIES
- ◆ ACCESSOIRES
- ◆ ZUBEHÖR

- ◆ PRODOTTI
- ◆ PRODUCTS
- ◆ PRODUITS
- ◆ PRODUKTEN

**COD. K735B.22** ◆ THERMOSTIMOLATORE VENTILATO DOTATO DI 5 LUCI AL QUARZO REGOLAZIONE MANUALE, PLEXIGLASS SATINATO, CALOTTE NERE, PIEDE COD. BP22 CON BASE E TUBO NERI. **€ 1.598,00**

- ◆ BREEZY THERMOSTIMULATOR WITH 5 QUARTZ LIGHTS, MANUAL SETTING, MATT PLEXIGLASS, BLACK CAPS, FOOT COD. BP22 WITH BLACK BASE AND TUBE.
- ◆ THERMOSTIMOLATEUR VENTILE' AVEC 5 LUMIERES AU QUARTZ, REGLAGE MANUEL, PLEXIGLASS SATINÉ, CALOTTES COULEUR NOIR, PIED COD. BP22 AVEC BASE ET FUT NOIRS.
- ◆ TROCKENGERÄTE BELÜFTET MIT 5 QUARZLEUCHTEN, MANUELLE VERSTELLUNG, SATINIERTES PLEXIGLAS, SCHWARZE KAPPEN, MIT FUSS COD. BP22 SCHWARZER FUSS UND SCHLAUCH.

**COD. K735B.11** ◆ THERMOSTIMOLATORE VENTILATO DOTATO DI 5 LUCI AL QUARZO, REGOLAZIONE MANUALE, PLEXIGLASS SATINATO, CALOTTE SILVER, PIEDE COD. BP11 CON BASE E TUBO NERI. **€ 1.663,00**

- ◆ BREEZY THERMOSTIMULATOR WITH 5 QUARTZ LIGHTS, MANUAL SETTING, MATT PLEXIGLASS, BLACK CAPS, FOOT COD. BP11 WITH BLACK BASE AND TUBE.
- ◆ THERMOSTIMOLATEUR VENTILE' AVEC 5 LUMIERES AU QUARTZ, REGLAGE MANUEL, PLEXIGLASS SATINÉ, CALOTTES COULEUR NOIR, PIED COD. BP11 AVEC BASE ET FUT NOIRS.
- ◆ TROCKENGERÄTE BELÜFTET MIT 5 QUARZLEUCHTEN, MANUELLE VERSTELLUNG, SATINIERTES PLEXIGLAS, SCHWARZE KAPPEN, MIT FUSS COD. BP11 SCHWARZER FUSS UND SCHLAUCH.

**COD. K735B.194** THERMOSTIMOLATORE VENTILATO DOTATO DI 5 LUCI AL QUARZO, REGOLAZIONE MANUALE, PLEXIGLASS SATINATO, CALOTTE NERE, BRACCIO A MURO COD. B194 COLORE NERO E CUFFIE NERE. **€ 2.090,00**

- ◆ BREEZY THERMOSTIMULATOR WITH 5 QUARTZ LIGHTS, MANUAL SETTING, TRANSPARENT PLEXIGLASS, BLACK CAPS, WALL ARM COD. B194 BLACK COLOUR AND BLACK COVERS.
- ◆ THERMOSTIMOLATEUR VENTILE' AVEC 5 LUMIERES AU QUARTZ, REGLAGE MANUEL, PLEXIGLASS SATINÉ, CALOTTES COULEUR NOIR, BRAS MURAL COD. B194 COULEUR NOIR ET COUVERTURES PLASTIQUES NOIRES.
- ◆ TROCKENGERÄTE BELÜFTET MIT 5 QUARZLEUCHTEN, MANUELLE VERSTELLUNG, SATINIERTES PLEXIGLAS, SCHWARZE KAPPEN, MIT ARM COD. B194 SCHWARZE, SCHWARZE GELENKABDECKUNGEN.

- ◆ SUPPLEMENTO PER STRUTTURA PLEXIGLAS COLORE FUMÉ O TRASPARENTE. **€ 114,00**
- ◆ ADDITIONAL CHARGE FOR SMOOKY OR TRANSPARENT PLEXIGLASS STRUCTURE.
- ◆ SUPPLEMENT POUR STRUCTURE PLEXIGLAS COULEUR GRIS FONCÉ OU TRANSPARENT.
- ◆ AUFPREIS FÜR FABRE FUMÉ ODER TRANSPARENT PLEXIGLAS STRUKTUR.

# BLACK SPACE DIGIT

## ◆VOLTAGGIO: 230 V

- ◆VOLTAGE
- ◆VOLTAGE
- ◆VOLTAGE
- ◆SPANNUNG

## ◆POTENZA: 1120 - 1400 W

- ◆POWER
- ◆PUISSANCE
- ◆MACHT

## ◆FREQUENZA: 50/60 HZ

- ◆FREQUENCY
- ◆FRÉQUENCE
- ◆FREQUENZ

## ◆NR. VELOCITÀ: 3

- ◆NR. SPEED
- ◆NR. VITESSE
- ◆NR. GESCHWINDIGKEIT

## ◆NR. PROGRAMMI: 12 + 1 LIBERO

- ◆NR. SETTINGS: 12 + 1 FREE
- ◆NR. DE RÉGLAGES : 12 + 1 LIBRE
- ◆ZAHL DER EINSTELLUNGEN: 12 + 1 FREI

## ◆TIMER: 99'

- ◆TIMER
- ◆TIMER
- ◆TIMER



COD. BP22

- ◆NERO
- ◆BLACK
- ◆NOIR
- ◆SCHWARZ



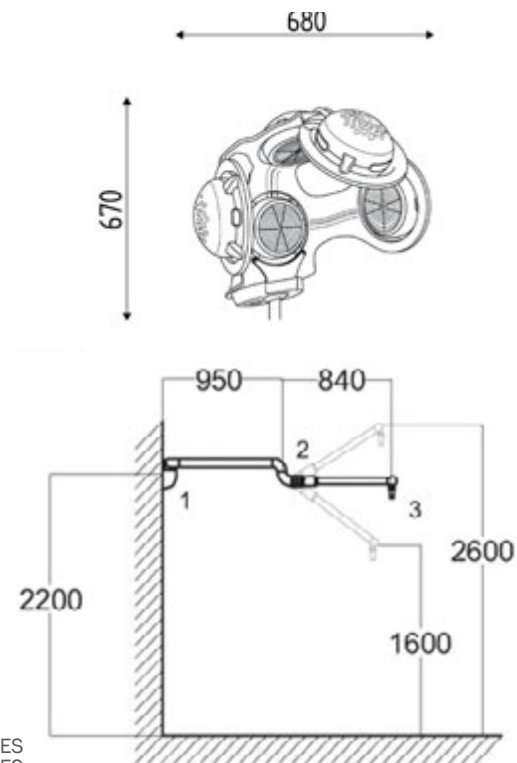
COD. BP11

- ◆NERO
- ◆BLACK
- ◆NOIR
- ◆SCHWARZ



COD. B194

- ◆NERO
- ◆BLACK
- ◆NOIR
- ◆SCHWARZ



- ◆ACCESSORI
- ◆ACCESSORIES
- ◆ACCESSOIRES
- ◆ZUBEHÖR

- ◆PRODOTTI
- ◆PRODUCTS
- ◆PRODUITS
- ◆PRODUKTEN

**COD. K736B.22** ◆THERMOSTIMOLATORE VENTILATO DOTATO DI 5 LUCI AL QUARZO, REGOLAZIONE DIGITALE, PLEXIGLASS SATINATO, CALOTTE NERE, PIEDE COD. BP22 CON BASE E TUBO NERI. € 1.828,00

- ◆BREEZY THERMOSTIMULATOR WITH 5 QUARTZ LIGHTS, DIGITAL SETTING, MATT PLEXIGLASS, BLACK CAPS, FOOT COD. BP22 WITH BLACK BASE AND TUBE.
- ◆THERMOSTIMOLATEUR VENTILE' AVEC 5 LUMIERES AU QUARTZ, REGLAGE DIGITAL, PLEXIGLASS SATINÉ, CALOTTES COULEUR NOIR, PIED COD. BP22 AVEC BASE ET FUT NOIRS.
- ◆TROCKENGERÄTE BELÜFTET MIT 5 QUARZLEUCHTEN, DIGITAL VERSTELLUNG, SATINIERTES PLEXIGLAS, SCHWARZE KAPPEN, MIT FUSS COD. BP22 SCHWARZER FUSS UND SCHLAUCH.

**COD. K736B.11** ◆THERMOSTIMOLATORE VENTILATO DOTATO DI 5 LUCI AL QUARZO, REGOLAZIONE DIGITALE, PLEXIGLASS SATINATO, CALOTTE NERE, PIEDE COD. BP11 CON BASE E TUBO NERI. € 1.893,00

- ◆BREEZY THERMOSTIMULATOR WITH 5 QUARTZ LIGHTS, DIGITAL SETTING, MATT PLEXIGLASS, BLACK CAPS, FOOT COD. BP11 WITH BLACK BASE AND TUBE.
- ◆THERMOSTIMOLATEUR VENTILE' AVEC 5 LUMIERES AU QUARTZ, REGLAGE DIGITAL, PLEXIGLASS SATINÉ, CALOTTES COULEUR NOIR, PIED COD. BP11 AVEC BASE ET FUT NOIRS.
- ◆TROCKENGERÄTE BELÜFTET MIT 5 QUARZLEUCHTEN, DIGITAL VERSTELLUNG, SATINIERTES PLEXIGLAS. SCHWARZE KAPPEN. MIT FUSS BP11 SCHWARZER FUSS UND SCHLAUCH

**COD. K736B.194** ◆THERMOSTIMOLATORE SPACE DIGIT VENTILATA DOTATA DI 5 LUCI AL QUARZO, REGOLAZIONE DIGITALE, PLEXIGLASS SATINATO, CALOTTE NERE, BRACCIO A MURO COD. B194 COLORE NERO E CUFFIE NERE. € 2.321,00

- ◆BREEZY THERMOSTIMULATOR WITH 5 QUARTZ LIGHTS, DIGITAL SETTING, MATT PLEXIGLASS, BLACK CAPS, WALL ARM COD. B194 BLACK COLOUR AND BLACK COVERS.
- ◆THERMOSTIMOLATEUR VENTILE' AVEC 5 LUMIERES AU QUARTZ, REGLAGE DIGITAL, PLEXIGLASS SATINÉ, CALOTTES COULEUR NOIR, BRAS MURAL COD. B194 COULEUR NOIR ET COUVERTURES PLASTIQUES NOIRES.
- ◆TROCKENGERÄTE BELÜFTET MIT 5 QUARZLEUCHTEN, DIGITAL VERSTELLUNG, SATINIERTES PLEXIGLAS, SCHWARZE KAPPEN. MIT ARM COD. B194 SCHWARZE, SCHWARZER KOPFHÖRER.

◆SUPPLEMENTO PER STRUTTURA PLEXIGLAS COLORE FUMÉ O TRASPARENTE. € 114,00

- ◆ADDITIONAL CHARGE FOR SMOOKY OR TRANSPARENT PLEXIGLASS STRUCTURE.
- ◆SUPPLEMENT POUR STRUCTURE PLEXIGLAS COULEUR GRIS FONCÉ OU TRANSPARENT.
- ◆AUFPREIS FÜR FABRE FUMÉ ODER TRANSPARENT PLEXIGLAS STRUKTUR.

# SPACE

◆VOLTAGGIO: 230 V

- ◆VOLTAGE
- ◆VOLTAGE
- ◆SPANNUNG

◆POTENZA: 1120 - 1400 W

- ◆POWER
- ◆PUISSANCE
- ◆MACHT

◆FREQUENZA: 50/60 HZ

- ◆FREQUENCY
- ◆FRÉQUENCE
- ◆FREQUENZ

◆NR. VELOCITÀ: 2

- ◆NR. SPEED
- ◆NR. VITESSE
- ◆NR. GESCHWINDIGKEIT

◆TIMER: 60'

- ◆TIMER
- ◆TIMER
- ◆TIMER



COD. BP22

- ◆NERO
- ◆BLACK
- ◆NOIR
- ◆SCHWARZ



COD. BP11

- ◆NERO
- ◆BLACK
- ◆NOIR
- ◆SCHWARZ



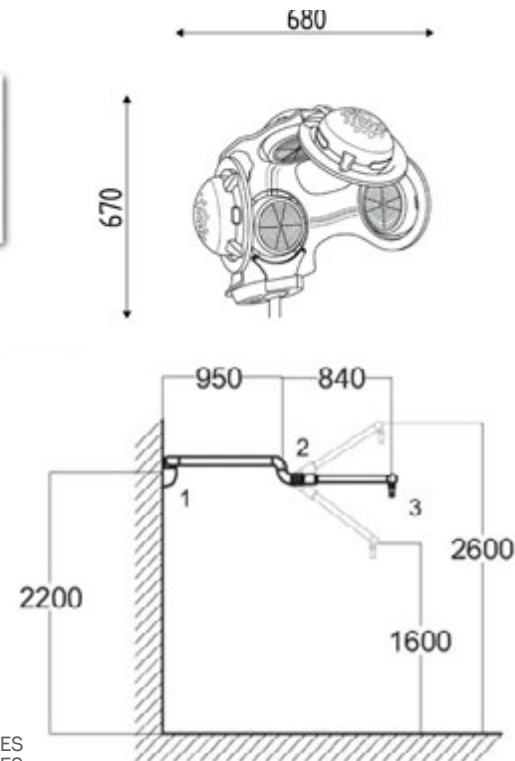
COD. B194

- ◆SILVER
- ◆SILVER
- ◆SILVER
- ◆SILBER



COD. K735.11

- + ◆CALOTTE ANTRACITE
- ◆DARK GRAY CAPS
- ◆CALOTTES GRIS FONCÉ
- ◆ANTHRAZIT KAPPEN



- ◆ACCESSORI
- ◆ACCESSORIES
- ◆ACCESSOIRES
- ◆ZUBEHÖR

- ◆PRODOTTI
- ◆PRODUCTS
- ◆PRODUITS
- ◆PRODUKTEN

**COD. K735.22** ◆THERMOSTIMOLATORE VENTILATO DOTATO DI 5 LUCI AL QUARZO REGOLAZIONE MANUALE, PLEXIGLASS TRASPARENTE O SATINATO, CALOTTE SILVER, PIEDE COD. BP22 CON BASE E TUBO NERI. € 1.866,00  
 ◆BREEZY THERMOSTIMULATOR WITH 5 QUARTZ LIGHTS, MANUAL SETTING, TRANSPARENT OR MATT PLEXIGLASS, SILVER CAPS, FOOT COD. BP22 WITH BLACK BASE AND TUBE.  
 ◆THERMOSTIMOLATEUR VENTILE' AVEC 5 LUMIERES AU QUARTZ, REGLAGE MANUEL, PLEXIGLASS TRANSPARENT OU SATINÉ, CALOTTES COULEUR SILVER, PIED COD. BP22 AVEC BASE ET FUT NOIRS.  
 ◆TROCKENGERÄTE BELÜFTET MIT 5 QUARZLEUCHTEN, MANUELLE VERSTELLUNG, TRANSPARENTES ODER SATINIERTES PLEXIGLAS, SILBERE KAPPEN, MIT FUSS COD. BP22 SCHWARZER FUSS UND SCHLAUCH.

**COD. K735.11** ◆THERMOSTIMOLATORE VENTILATO DOTATO DI 5 LUCI AL QUARZO, REGOLAZIONE MANUALE, PLEXIGLASS TRASPARENTE O SATINATO, CALOTTE SILVER, PIEDE COD. BP11 CON BASE E TUBO NERI. € 1.931,00  
 ◆BREEZY THERMOSTIMULATOR WITH 5 QUARTZ LIGHTS, MANUAL SETTING, TRANSPARENT OR MATT PLEXIGLASS, SILVER CAPS, FOOT COD. BP11 WITH BLACK BASE AND TUBE.  
 ◆THERMOSTIMOLATEUR VENTILE' AVEC 5 LUMIERES AU QUARTZ, REGLAGE MANUEL, PLEXIGLASS TRANSPARENT OU SATINÉ, CALOTTES COULEUR SILVER, PIED COD. BP11 AVEC BASE ET FUT NOIRS.  
 ◆TROCKENGERÄTE BELÜFTET MIT 5 QUARZLEUCHTEN, MANUELLE VERSTELLUNG, TRANSPARENTES ODER SATINIERTES PLEXIGLAS, SILBERE KAPPEN, MIT FUSS COD. BP11 SCHWARZER FUSS UND SCHLAUCH.

**COD. K735.194** ◆THERMOSTIMOLATORE VENTILATO DOTATO DI 5 LUCI AL QUARZO, REGOLAZIONE MANUALE, PLEXIGLASS TRASPARENTE O SATINATO, CALOTTE SILVER, BRACCIO A MURO COD. B194 COLORE SILVER E CUFFIE NERE. € 2.358,00  
 ◆BREEZY THERMOSTIMULATOR WITH 5 QUARTZ LIGHTS, MANUAL SETTING, TRANSPARENT OR MATT PLEXIGLASS, SILVER CAPS, WALL ARM COD. B194 SILVER COLOUR AND BLACK COVERS.  
 ◆THERMOSTIMOLATEUR VENTILE' AVEC 5 LUMIERES AU QUARTZ, REGLAGE MANUEL, PLEXIGLASS TRANSPARENT OU SATINÉ, CALOTTES COULEUR SILVER, BRAS MURAL COD. B194 COULEUR SILVER ET COUVERTURES PLASTIQUES NOIRES.  
 ◆TROCKENGERÄTE BELÜFTET MIT 5 QUARZLEUCHTEN, MANUELLE VERSTELLUNG, TRANSPARENTES ODER SATINIERTES PLEXIGLAS, SILBERE KAPPEN, MIT ARM COD. B194 SILBERE, SCHWARZE GELENKABDECKUNGEN.

◆SUPPLEMENTO PER STRUTTURA PLEXIGLAS COLORE FUMÉ. € 114,00  
 ◆ADDITIONAL CHARGE FOR SMOOKY PLEXIGLASS STRUCTURE COLOUR.  
 ◆SUPPLEMENT POUR STRUCTURE PLEXIGLAS COULEUR GRIS FONCÉ.  
 ◆AUFPREIS FÜR FABRE FUMÉ PLEXIGLAS STRUKTUR.

◆SUPPLEMENTO CALOTTE COLOR ANTRACITE. € 68,00  
 ◆ADDITIONAL CHARGE FOR DARK GREY CAPS COLOUR.  
 ◆SUPPLEMENT POUR CALOTTES COULEUR GRIS FONCÉ.  
 ◆AUFPREIS FÜR ANTHRAZIT KAPPEN.

◆SUPPLEMENTO PER BRACCIO B194 COLORE ANTRACITE. € 79,00  
 ◆ADDITIONAL CHARGE FOR DARK GREY WALL ARM B194 COLOUR.  
 ◆SUPPLEMENT POUR BRAS B194 COULEUR GRIS FONCÉ.  
 ◆AUFPREIS FÜR ANTHRAZIT ARM B194.

# SPACE DIGIT

## ◆VOLTAGGIO: 230 V

- ◆VOLTAGE
- ◆VOLTAGE
- ◆SPANNUNG

## ◆POTENZA: 1120 - 1400 W

- ◆POWER
- ◆PUISSANCE
- ◆MACHT

## ◆FREQUENZA: 50/60 HZ

- ◆FREQUENCY
- ◆FRÉQUENCE
- ◆FREQUENZ

## ◆NR. VELOCITÀ: 3

- ◆NR. SPEED
- ◆NR. VITESSE
- ◆NR. GESCHWINDIGKEIT

## ◆NR. PROGRAMMI: 12 + 1 LIBERO

- ◆NR. SETTINGS: 12 + 1 FREE
- ◆NR. DE RÉGLAGES : 12 + 1 LIBRE
- ◆ZAHL DER EINSTELLUNGEN: 12 + 1 FREI

## ◆TIMER: 99'

- ◆TIMER
- ◆TIMER
- ◆TIMER



**COD. BP22**

- ◆NERO
- ◆BLACK
- ◆NOIR
- ◆SCHWARZ



**COD. BP11**

- ◆NERO
- ◆BLACK
- ◆NOIR
- ◆SCHWARZ

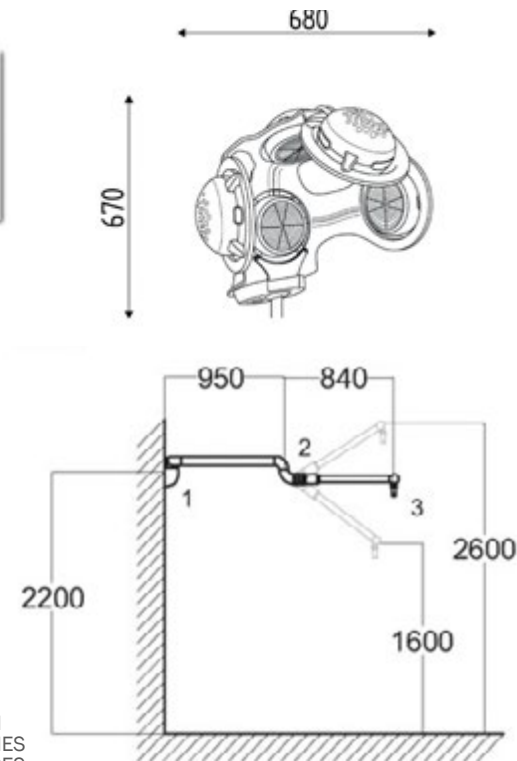


**COD. B194**

- ◆SLIVER
- ◆SILVER
- ◆SILVER
- ◆SILBER



**COD. K736.11**



- ◆ACCESSORI
- ◆ACCESSORIES
- ◆ACCESSOIRES
- ◆ZUBEHÖR

- ◆PRODOTTI
- ◆PRODUCTS
- ◆PRODUITS
- ◆PRODUKTEN

**COD. K736.22** ◆TERMOSTIMOLATORE VENTILATO DOTATO DI 5 LUCI AL QUARZO, REGOLAZIONE DIGITALE, PLEXIGLASS TRASPARENTE O SATINATO, CALOTTE COLOR SILVER, PIEDE COD. BP22 CON BASE E TUBO NERI. **€ 2.096,00**

- ◆BREEZY THERMOSTIMULATOR WITH 5 QUARTZ LIGHTS, DIGITAL SETTING, TRANSPARENT OR MATT PLEXIGLASS, SILVER CAPS, FOOT COD. BP22 WITH BLACK BASE AND TUBE.
- ◆THERMOSTIMULATEUR VENTILE' AVEC 5 LUMIERES AU QUARTZ, REGLAGE DIGITAL, PLEXIGLASS TRANSPARENT OU SATINÉ, CALOTTES COULEUR SILVER, PIED COD. BP22 AVEC BASE ET FUT NOIRS.
- ◆TROCKENGERÄTE BELÜFTET MIT 5 QUARZLEUCHTEN, DIGITAL VERSTELLUNG, TRANSPARENTES ODER SATINIERTES PLEXIGLAS, SILBERE KAPPEN, MIT FUSS COD. BP22 SCHWARZER FUSS UND SCHLAUCH.

**COD. K736.11** ◆TERMOSTIMOLATORE VENTILATO DOTATO DI 5 LUCI AL QUARZO, REGOLAZIONE DIGITALE, PLEXIGLASS TRASPARENTE O SATINATO, CALOTTE COLOR SILVER, PIEDE COD. BP11 CON BASE E TUBO NERI. **€ 2.161,00**

- ◆BREEZY THERMOSTIMULATOR WITH 5 QUARTZ LIGHTS, DIGITAL SETTING, TRANSPARENT OR MATT PLEXIGLASS, SILVER CAPS, FOOT COD. BP11 WITH BLACK BASE AND TUBE.
- ◆THERMOSTIMULATEUR VENTILE' AVEC 5 LUMIERES AU QUARTZ, REGLAGE DIGITAL, PLEXIGLASS TRANSPARENT OU SATINÉ, CALOTTES COULEUR SILVER, PIED COD. BP11 AVEC BASE ET FUT NOIRS.
- ◆TROCKENGERÄTE BELÜFTET MIT 5 QUARZLEUCHTEN, DIGITAL VERSTELLUNG, TRANSPARENTES ODER SATINIERTES PLEXIGLAS, SILBERE KAPPEN. MIT FUSS BP11 SCHWARZER FUSS UND SCHLAUCH

**COD. K736.194** ◆TERMOSTIMOLATORE SPACE DIGIT VENTILATA DOTATA DI 5 LUCI AL QUARZO, REGOLAZIONE DIGITALE, PLEXIGLASS TRASPARENTE O SATINATO, CALOTTE COLOR SILVER, BRACCIO A MURO COD. B194 COLOR SILVER E CUFFIE NERE. **€ 2.589,00**

- ◆BREEZY THERMOSTIMULATOR WITH 5 QUARTZ LIGHTS, DIGITAL SETTING, TRANSPARENT OR MATT PLEXIGLASS, SILVER CAPS, WALL ARM COD. B194 SILVER COLOUR AND BLACK COVERS.
- ◆THERMOSTIMULATEUR VENTILE' AVEC 5 LUMIERES AU QUARTZ, REGLAGE DIGITAL, PLEXIGLASS TRANSPARENT SATINÉ, CALOTTES COULEUR SILVER, BRAS MURAL COD. B194 COULEUR SILVER ET COUVERTURES PLASTIQUES NOIRES.
- ◆TROCKENGERÄTE BELÜFTET MIT 5 QUARZLEUCHTEN, DIGITAL VERSTELLUNG, TRANSPARENTES ODER SATINIERTES PLEXIGLAS, SILBERE KAPPEN. MIT ARM COD. B194 SILBERE, SCHWARZER KOPFHÖRER.

◆SUPPLEMENTO PER STRUTTURA PLEXIGLAS COLORE FUMÉ. **€ 114,00**

- ◆ADDITIONAL CHARGE FOR SMOOKY PLEXIGLASS STRUCTURE COLOUR.
- ◆SUPPLEMENT POUR STRUCTURE PLEXIGLAS COULEUR GRIS FONCÉ.
- ◆AUFPREIS FÜR FABRE FUMÉ PLEXIGLAS STRUKTUR.

◆SUPPLEMENTO CALOTTE COLOR ANTRACITE. **€ 68,00**

- ◆ADDITIONAL CHARGE FOR DARK GREY CAPS COLOUR.
- ◆SUPPLEMENT POUR CALOTTES COULEUR GRIS FONCÉ.
- ◆AUFPREIS FÜR ANTHRACIT KAPPEN.

◆SUPPLEMENTO PER BRACCIO B194 COLORE ANTRACITE. **€ 79,00**

- ◆ADDITIONAL CHARGE FOR DARK GREY WALL ARM B194 COLOUR.
- ◆SUPPLEMENT POUR BRAS B194 COULEUR GRIS FONCÉ.
- ◆AUFPREIS FÜR ANTHRACIT ARM B194.



# INFRARED EVO



**COD. K745-MB**



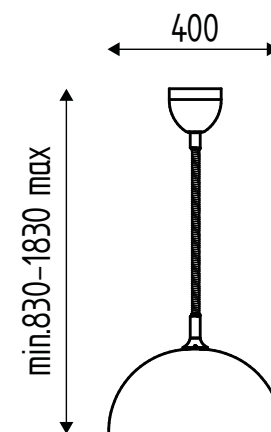
**COD. K745-OR**



**COD. K745-MN**



**COD. K745-CO**



◆ LAMPADA TERMICA A RAGGI INFRAROSSI CON CAMPANA IN 8 FINITURE  
 ◆ INFRA RED LAMP THERM WITH BELL IN 8 FINISHING COLOURS  
 ◆ STIMULATEUR INFRAROUGE THERM AVEC CLOCHE EN 8 COULEURS  
 ◆ INFRAROTLAMPE MIT LAMPEN GLOCKE IN 8 ENDBEARBEITUNGEN

◆ BIANCO LUCIDO  
 ◆ GLOSS WHITE  
 ◆ BLANC BRILLANT  
 ◆ GLÄNZEND WEISS



**COD. K743-BI**

**€ 646,00**

◆ ROSSO TRASPARENTE  
 ◆ TRANSPARENT RED  
 ◆ ROUGE TRANSPARENT  
 ◆ TRANSPARENT ROT



**COD. K743-RO**

**€ 646,00**

◆ NERO LUCIDO  
 ◆ GLOSS BLACK  
 ◆ NOIR BRILLANT  
 ◆ GLÄNZEND SCHWARZ



**COD. K743-NE**

**€ 646,00**

◆ ORO OPACO  
 ◆ MATT GOLD  
 ◆ OR MAT  
 ◆ MATT GOLD



**COD. K745-OR**

**€ 881,00**

◆ RAME OPACO  
 ◆ MATT COPPER  
 ◆ CUIVRE MAT  
 ◆ MATT KUPFER



**COD. K745-RM**

**€ 881,00**

◆ MARMO NERO OPACO  
 ◆ MATT BLACK MARBLE  
 ◆ MARBRE NOIR MAT  
 ◆ MATT SCHWARZ MARMOR



**COD. K745-MN**

**€ 881,00**

◆ MARMO BIANCO OPACO  
 ◆ MATT WHITE MARBLE  
 ◆ MARBRE BLANC MAT  
 ◆ MATT WEISS MARMOR



**COD. K745-MB**

**€ 881,00**

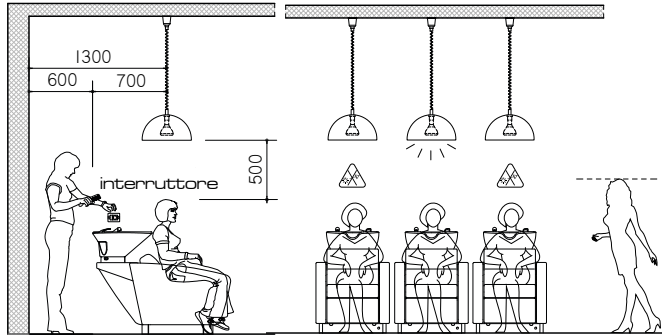
◆ CORTEN  
 ◆ CORTEN  
 ◆ CORTEN  
 ◆ CORTEN



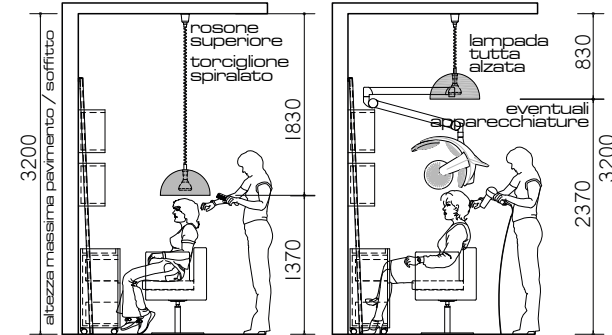
**COD. K745-CO**

**€ 881,00**

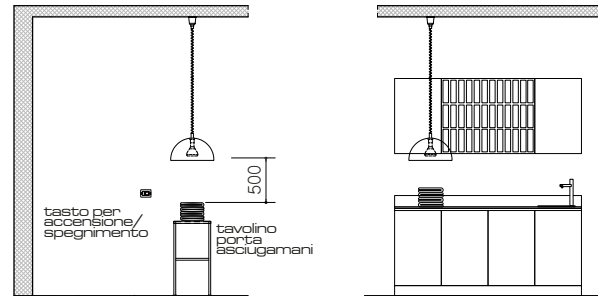
INSTALLAZIONE ZONA LAVAGGIO - WASH UNIT AREA INSTALLATION  
BAC DE LAVAGE INSTALLATION - INSTALLATION WASCHANLAGE ZONE



INSTALLAZIONE ZONA TAGLIO - HAIR CUTTING AREA INSTALLATION  
COIFFAGE INSTALLATION - INSTALLATION HAARSCHNITT ZONE



INSTALLAZIONE RETRO LAVAGGIO - REAR WASH UNIT INSTALLATION  
RETRO BAC DE LAVAGE INSTALLATION - INSTALLATION LABOR ZONE



# CONTROLLER



- ◆ ACCESSORI
- ◆ ACCESSORIES
- ◆ ACCESSOIRES
- ◆ ZUBEHÖR

**COD. K932** ◆ TELECOMANDO PER INFRARED COMPLETO DI MODULO DI CONTROLLO € 172,00  
 ◆ REMOTE CONTROL FOR INFRARED, COMPLETE WITH CONTROLLER MODULE  
 ◆ TÉLÉCOMMANDE POUR INFRARED, COMPLÈTE DE MODULE DE COMMANDE  
 ◆ FERNBEDIENUNG FÜR INFRARED MIT STEUERGERÄT

# INFRARED EVO



# STEAM

◆VOLTAGGIO: 230 V

- ◆VOLTAGE
- ◆VOLTAGE
- ◆SPANNUNG

◆POTENZA: 500 - 510 W

- ◆POWER
- ◆PUISSANCE
- ◆MACHT

◆FREQUENZA: 50/60 HZ

- ◆FREQUENCY
- ◆FRÉQUENCE
- ◆FREQUENZ

◆TIMER: 30'

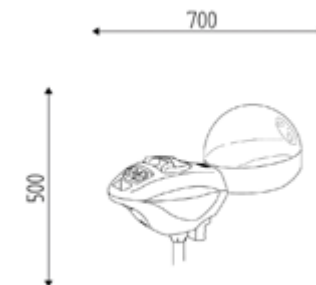
- ◆TIMER
- ◆TIMER
- ◆TIMER



**COD. K365.21**



**COD. K365.22**



**COD. B361**

- ◆PRODOTTI
- ◆PRODUCTS
- ◆PRODUITS
- ◆PRODUKTEN

- ACCESSORI
- ACCESSORIES
- ACCESSOIRES
- ZUBEHÖR

**COD. K365.21**

- ◆VAPORIZZATORE COLORE BIANCO O NERO, PIEDE COD. BP21 CON BASE E TUBO NERI.
- ◆STEAMER COLOUR WHITE OR BLACK, FOOT COD. BP21 WITH BLACK BASE AND TUBE.
- ◆VAPORIZATEUR COULEUR BLANC OU NOIR, PIED COD. BP21 AVEC BASE ET FUT NOIRS.
- ◆DAMPFHAUBE WEISS ODER SCHWARZ, MIT FUSS COD. BP21, SCHWARZER FUSS UND SCHLAUCH.

**€ 543,00**

**COD. K365.22**

- ◆VAPORIZZATORE COLORE BIANCO O NERO, PIEDE COD. BP22 CON BASE E TUBO NERI.
- ◆STEAMER COLOUR WHITE OR BLACK, FOOT COD. BP22 WITH BLACK BASE AND TUBE.
- ◆VAPORIZATEUR COULEUR BLANC OU NOIR, PIED COD. BP22 AVEC BASE ET FUT NOIRS.
- ◆DAMPFHAUBE WEISS ODER SCHWARZ, MIT FUSS COD. BP22, SCHWARZER FUSS UND SCHLAUCH.

**€ 604,00**

- ◆SUPPLEMENTO VERNICE SILVER
- ◆ADDITIONAL CHARGE FOR SILVER PAINTING
- ◆SUPPLEMENT POUR PEINTURE SILVER
- ◆AUFPREIS FÜR SILBERE LACKIERUNG

**€ 68,00**

- ◆SUPPLEMENTO 110 VOLT
- ◆ADDITIONAL CHARGE FOR 110 VOLT
- ◆SUPPLEMENT POUR 110 VOLT
- ◆AUFPREIS FÜR 110 VOLT

**€ 56,00**

**COD. B361**

- ◆SUPPLEMENTO DIFFUSORE VISO
- ◆ADDITIONAL CHARGE FOR FACE DIFFUSER
- ◆SUPPLEMENT DIFFUSEUR POUR VISAGE
- ◆AUFPREIS FÜR GESICHTSDIFFUSOR

**€ 54,00**

# STEAM DIGIT

◆ **VOLTAGGIO: 230 V**

- ◆ VOLTAGE
- ◆ VOLTAGE
- ◆ SPANNUNG

◆ **POTENZA: 500 - 510 W**

- ◆ POWER
- ◆ PUISSANCE
- ◆ MACHT

◆ **FREQUENZA: 50/60 HZ**

- ◆ FREQUENCY
- ◆ FRÉQUENCE
- ◆ FREQUENZ

◆ **TIMER: 30'**

- ◆ TIMER
- ◆ TIMER
- ◆ TIMER



**COD. K375.21**  
+

- ◆ SUPPLEMENTO VERNICE SILVER
- ◆ ADDITIONAL CHARGE FOR SILVER PAINTING
- ◆ SUPPLEMENT POUR PEINTURE SILVER
- ◆ AUFPREIS FÜR SILBERE LACKIERUNG



**COD. K375.22**  
+

- ◆ SUPPLEMENTO VERNICE SILVER
- ◆ ADDITIONAL CHARGE FOR SILVER PAINTING
- ◆ SUPPLEMENT POUR PEINTURE SILVER
- ◆ AUFPREIS FÜR SILBERE LACKIERUNG

700

500



**COD. B361**

- ◆ PRODOTTI
- ◆ PRODUCTS
- ◆ PRODUITS
- ◆ PRODUKTEN

- ◆ ACCESSORI
- ◆ ACCESSORIES
- ◆ ACCESSOIRES
- ◆ ZUBEHÖR

**COD. K375.21**

- ◆ VAPORIZZATORE COLORE BIANCO O NERO CON REGOLAZIONE ELETTRONICA DEL VAPORE, PIEDE COD. BP21 CON BASE E TUBO NERI. **€ 675,00**
- ◆ STEAMER COLOUR WHITE OR BLACK WITH ELECTRONIC STEAM SETTING, FOOT COD. BP21 WITH BLACK FOOT AND TUBE.
- ◆ VAPOREZATEUR BLANC OU NOIR AVEC REGLAGE ELECTRONIQUE DU VAPEUR, PIED COD. BP21 AVEC BASE ET FUT NOIRS.
- ◆ DAMPFHAUBE WEISS ODER SCHWARZ MIT ELEKTRONISCHER DAMPFKONTROLLE, MIT FUSS COD. BP21, SCHWARZER FUSS UND SCHLAUCH.

**COD. K375.22**

- ◆ VAPORIZZATORE COLORE BIANCO O NERO CON REGOLAZIONE ELETTRONICA DEL VAPORE, PIEDE COD. BP22 CON BASE E TUBO NERI. **€ 735,00**
- ◆ STEAMER COLOUR WHITE OR BLACK WITH ELECTRONIC STEAM SETTING, FOOT COD. BP22 WITH BLACK FOOT AND TUBE.
- ◆ VAPOREZATEUR BLANC OU NOIR AVEC REGLAGE ELECTRONIQUE DU VAPEUR, PIED COD. BP22 AVEC BASE ET FUT NOIRS.
- ◆ DAMPFHAUBE WEISS ODER SCHWARZ MIT ELEKTRONISCHER DAMPFKONTROLLE, MIT FUSS COD. BP22, SCHWARZER FUSS UND SCHLAUCH.

- ◆ SUPPLEMENTO VERNICE SILVER **€ 68,00**
- ◆ ADDITIONAL CHARGE FOR SILVER PAINTING
- ◆ SUPPLEMENT POUR PEINTURE SILVER
- ◆ AUFPREIS FÜR SILBERE LACKIERUNG

- ◆ SUPPLEMENTO 110 VOLT **€ 56,00**
- ◆ ADDITIONAL CHARGE FOR 110 VOLT
- ◆ SUPPLEMENT POUR 110 VOLT
- ◆ AUFPREIS FÜR 110 VOLT

**COD. B361**

- ◆ SUPPLEMENTO DIFFUSORE VISO **€ 54,00**
- ◆ ADDITIONAL CHARGE FOR FACE DIFFUSER
- ◆ SUPPLEMENT DIFFUSEUR POUR VISAGE
- ◆ AUFPREIS FÜR GESICHTSDIFFUSOR

- ◆ SUPPLEMENTO OZONO SOLO PER STEAM DIGIT. **€ 135,00**
- ◆ ADDITIONAL CHARGE FOR OZONE ONLY FOR STEAM DIGIT.
- ◆ SUPPLEMENT POUR OZONE SEULEMENT POR STEAM DIGIT.
- ◆ AUFPREIS FÜR OZONE NUR FÜR STEAM DIGIT.

# NAIL



- ◆ PRODOTTI
- ◆ PRODUCTS
- ◆ PRODUITS
- ◆ PRODUKTEN

**COD. K375.21**

- ◆ TAVOLO MANICURE COLORE BIANCO CON ASPIRATORE E POGGIA MANI.
- ◆ MANICURE TABLE COLORE WHITE WITH NAIL DUST COLLECTOR AND HAND REST.
- ◆ TABLE MANICURE COULEUR BLANC AVEC ASPIRATEUR ET APPUI-MAINS.
- ◆ MANIKURTISCH WEISS FARBE MIT ABSAUGUNG UND HANDAUFLAGEN.

**€ 2.030,00**



# PACMAN

◆VOLTAGGIO: 230 V

◆VOLTAGE  
◆VOLTAGE  
◆SPANNUNG

◆POTENZA: 40 W

◆POWER  
◆PUISSANCE  
◆MACHT

◆FREQUENZA: 50/60 HZ

◆FREQUENCY  
◆FRÉQUENCE  
◆FREQUENZ

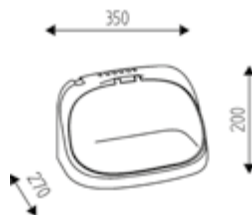
◆UV-C: 9 W

◆UV-C  
◆UV-C  
◆UV-C



◆IMMAGINE CON UV-C ACCESO.  
◆IMAGE WITH UV-C LIGHT ON.  
◆IMAGE AVEC UV-C LAMPE ALLUMÉ.  
◆BILD MIT UV-C EINGESCHALTET

◆PRODOTTI  
◆PRODUCTS  
◆PRODUITS  
◆PRODUKTEN



◆COLORI  
◆COLORS  
◆COULEURS  
◆FARBEN

◆BIANCO  
◆WHITE  
◆BLANC  
◆WEISS

◆NERO  
◆BLACK  
◆NOIR  
◆SCHWARZ

◆GRIGIO METALLIZATO  
◆METALLIC GREY  
◆GRIS MÉTALLIQUE  
◆METALLIC-GRAU

# WOK

◆VOLTAGGIO: 230 V

◆VOLTAGE  
◆VOLTAGE  
◆SPANNUNG

◆POTENZA: 200 W

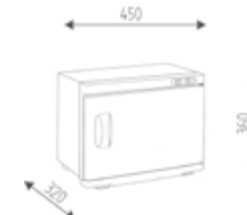
◆POWER  
◆PUISSANCE  
◆MACHT

◆FREQUENZA: 50/60 HZ

◆FREQUENCY  
◆FRÉQUENCE  
◆FREQUENZ



◆PRODOTTI  
◆PRODUCTS  
◆PRODUITS  
◆PRODUKTEN



◆COLORI  
◆COLORS  
◆COULEURS  
◆FARBEN

◆BIANCO  
◆WHITE  
◆BLANC  
◆WEISS

**COD. K738**

◆STERILIZZATORE GERMICIDA A RAGGI UV-C, COLORE BIANCO, NERO O GRIGIO METALLIZZATO.  
◆UV-C RAY STERILIZER, COLOUR WHITE, BLACK OR METALLIC GREY.  
◆STÉRILISATEUR À RAYONS UV-C COULEUR BLANC, NOIR OU GRIS MÉTALLIQUE.  
◆KEIMTÖTEND STERILISATOR MIT UV-C LICHT, WEISS, SCHWARZ ODER METALLIC-GRAU.

€ 187,00

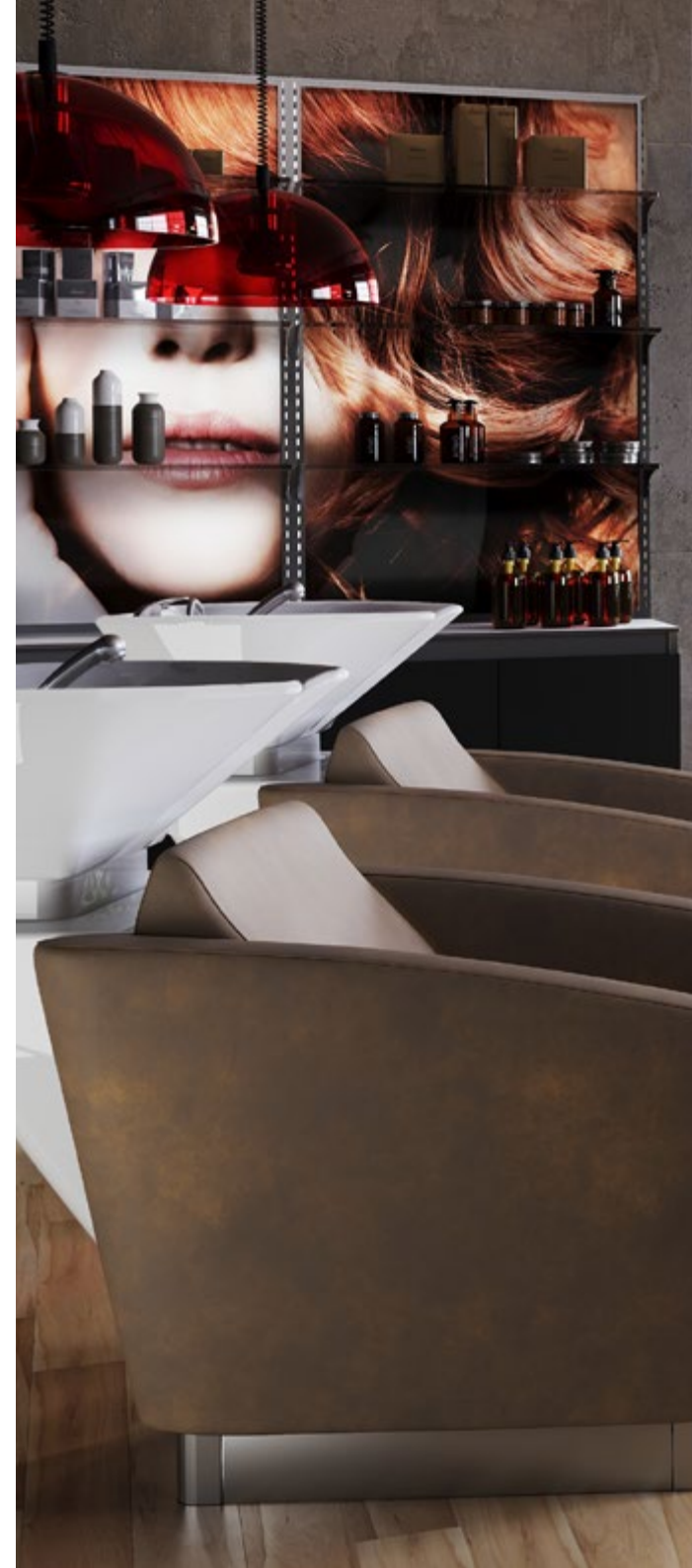
**COD. K739**

◆SCALDASALVIETTE.  
◆TOWEL HEATER.  
◆CHAUFFE -SERVIETTES.  
◆SERVIETTENWÄRMER.

€ 307,00

# ACCESSORI E RICAMBI

ACCESSORIES AND SPARE PARTS  
ACCESSOIRES ET PIECES DE RECHANGE  
ZUBEHÖR UND ERSATZTEILEN







# ACCESSORI - ACCESSORIES - ACCESSOIRES - ZUBEHÖR



**APPENDINO - COD. K962**  
 ♦ APPENDINO PORTABORSA  
 ♦ BAG HANGER  
 ♦ PORTE SAC  
 ♦ TASCHENHALTER

€ 27,00



**AREA - COD. K621**  
 ♦ POGGIPIEDI  
 ♦ FOOTREST  
 ♦ REPOSE-PIEDS  
 ♦ FUSSTÜTZE

€ 180,00



**AREA GOLD - COD. K621G**  
 ♦ POGGIPIEDI CROMATO ORO CON PROTEZIONE NERA  
 ♦ GOLD CHROME-PLATED FOOTREST WITH BLACK PROTECTION  
 ♦ REPOSE-PIEDS CHROMÉ OR AVEC PROTECTION NOIRE  
 ♦ GOLDVERCHROMTE FUSSTÜTZE MIT SCHWARZEM SCHUTZ

€ 305,00



**DOLITTLE - COD. K626**  
 ♦ POGGIPIEDI  
 ♦ FOOTREST  
 ♦ REPOSE-PIEDS  
 ♦ FUSSTÜTZE

€ 108,00



**DOLITTLE BLACK - COD. K626N**  
 ♦ POGGIPIEDI VERNICIATO NERO  
 ♦ BLACK PAINTED FOOTREST  
 ♦ REPOSE-PIEDS COULEUR NOIRE AVEC PROTECTION NOIRE  
 ♦ SCHWARZ LACKIERTE FUSSTÜTZE

€ 199,00



**BUTTERFLY - COD. K624**  
 ♦ POGGIPIEDI  
 ♦ FOOTREST  
 ♦ REPOSE-PIEDS  
 ♦ FUSSTÜTZE

€ 238,00



**COOL - COD. K625**  
 ♦ POGGIPIEDI  
 ♦ FOOTREST  
 ♦ REPOSE-PIEDS  
 ♦ FUSSTÜTZE

€ 307,00



**PORTA FLACONE - COD. K964**  
 ♦ PORTA FLACONE  
 ♦ SHAMPOO HOLDER  
 ♦ PORTE-SHAMPOOING  
 ♦ FLASCHEHALTER

€ 89,00



**TRAY LUNGO - COD. K980**  
 ♦ TRAY POLTRONA LUNGO PER CLUB, LILIUM, MELLOW, PRIME, SQUARE  
 ♦ TECHNICAL TRAY WITH LONG ARM FOR CLUB, LILIUM, MELLOW, PRIME, SQUARE  
 ♦ PLATEAU TECHNIQUE TRAY AVEC BRAS LONGUE POUR CLUB, LILIUM, MELLOW, PRIME, SQUARE  
 ♦ ABLAUF TRAY, LANGEN ARM FÜR CLUB, LILIUM, MELLOW, PRIME, SQUARE.

€ 271,00



**TRAY CORTO - COD. K981**  
 ♦ TRAY POLTRONA BRACCIO CORTO PER MIAMI, ROYALE  
 ♦ TECHNICAL TRAY WITH SHORT ARM FOR MIAMI, ROYALE  
 ♦ PLATEAU TECHNIQUE TRAY AVEC COURT BRAS PER MIAMI E ROYALE  
 ♦ ABLAUF TRAY, KURZE ARM FÜR MIAMI, ROYALE.

€ 271,00



**MARCHIO - COD. K904**  
 ♦ MARCHIO IN ALLUMINIO  
 ♦ ALUMINIUM BRAND LABEL  
 ♦ MARQUE EN ALUMINIUM  
 ♦ MARKE AUS ALLUMINIUM

€ 21,00



**COD. K901**  
 ♦ PORTAPHON SNODABILE CROMATO PER MENSOLA.  
 ♦ CHROME-PLATED HAIRDRYER HOLDER FOR SHELF.  
 ♦ PORTE-SÉCHOIR ARTICULÉ CHROMÉ POUR TABLETTE.  
 ♦ VERCHROMTER GELENK-HAARTROCKNERHALTER FÜR FLACHBETT

€ 41,00



**COMBO - COD. K969**  
 ♦ PORTAPHON COMBO IN FUSIONE DI ALLUMINIO A PARETE  
 ♦ WALL HAIRDRYER HOLDER COMBO IN ALUMINIUM CASTING  
 ♦ PORTE-SÉCHOIR MURAL COMBO EN FUSION D'ALUMINIUM,  
 ♦ WANDFÖNHALTERUNG AUS ALLUMINIUMGUSS.

€ 57,00



**CLICHE' EMBOSSEING**  
 ♦ REALIZZAZIONE CLICHÉ PER EMBOSSEING PERSONALIZZATO.  
 ♦ PERSONALIZED CLICHE' FOR EMBOSSEING.  
 ♦ REALISATION CLICHÉ POUR EMBOSSEING PERSONALISÉ.  
 ♦ KLISCHEE REALISIERUNG FÜR PERSONALISIERTE EMBOSSEING.

€ 681,00

**EMBOSSING**  
 ♦ STAMPA EMBOSSEING SINGOLA.  
 ♦ EMBOSSEING SINGLE PRINTING.  
 ♦ IMPRESSION EMBOSSEING SIMPLE  
 ♦ EINZELN EMBOSSEING AUSDRUCK.

€ 38,00

# RICAMBI - SPARE PARTS - PIECES DE RECHANGE - ERSATZTEILEN

<b>COD. FP465</b>	<ul style="list-style-type: none"> <li>◆ MISCELATORE TERMOSTATICO COMPLETO.</li> <li>◆ COMPLETE THERMOSTATIC WATER MIXER.</li> <li>◆ MITIGEUR THERMOSTATIQUE COMPLET.</li> <li>◆ KOMPLETTE TERMOSTATISCHE MISCHBATTERIE.</li> </ul>	<b>€ 493,00</b>	<b>COD. C5110030</b>	<ul style="list-style-type: none"> <li>◆ REGOLATORE DI FLUSSO PER RISPARMIO ACQUA</li> <li>◆ WATER-SAVING FLOW REGULATOR</li> <li>◆ RÉGULATEUR DE FLUX À ÉCONOMIE D'EAU</li> <li>◆ WASSERSPARENDE R DURCHFLOSSREGLER</li> </ul>	<b>€ 29,00</b>
<b>COD. C7910050</b>	<ul style="list-style-type: none"> <li>◆ MISCELATORE CON FORCELLA COMPLETO.</li> <li>◆ COMPLETE WATER MIXER WITH DROP-STOP.</li> <li>◆ MITIGEUR AVEC SYSTEME ANTI-GOUTTE COMPLET.</li> <li>◆ KOMPLETTE MISCHBATTERIE MIT "DROP-STOP" SYSTEM.</li> </ul>	<b>€ 248,00</b>	<b>COD. G015000B</b>	<ul style="list-style-type: none"> <li>◆ LAVELLO H1 OASI/BONTON BIANCO RICAMBIO SOLO CERAMICA.</li> <li>◆ WHITE CERAMIC H1 FOR OASI/BONTON, ONLY CERAMIC.</li> <li>◆ CUVETTE H1 BLANCHE OASI/BONTON</li> <li>◆ WAISS BECKEN H1 OASI/BONTON ERSATZTEIL NUR KERAMIK.</li> </ul>	<b>€ 393,00</b>
<b>COD. C7910040</b>	<ul style="list-style-type: none"> <li>◆ MISCELATORE STANDARD COMPETO.</li> <li>◆ COMPLETE STANDARD WATER MIXER.</li> <li>◆ MITIGEUR STANDARD COMPLET</li> <li>◆ KOMPLETTE STANDARD MISCHBATTERIE.</li> </ul>	<b>€ 216,00</b>	<b>COD. G015000N</b>	<ul style="list-style-type: none"> <li>◆ LAVELLO H3 NERO RICAMBIO SOLO CERAMICA.</li> <li>◆ BLACK CERAMIC H3.</li> <li>◆ CUVETTE H3 NOIRE.</li> <li>◆ SCHWARZ BECKEN H3, ERSATZTEIL NUR KERAMIK.</li> </ul>	<b>€ 540,00</b>
<b>COD. C2680020</b>	<ul style="list-style-type: none"> <li>◆ DOCCETTA CROMATA.</li> <li>◆ CHROMED SHOWER.</li> <li>◆ DOUCHETTE CHROMÉE.</li> <li>◆ VERCROMTE HANDBRAUSE</li> </ul>	<b>€ 29,00</b>	<b>COD. FP422.G1</b>	<ul style="list-style-type: none"> <li>◆ LAVELLO G1 AXOLUTE/MIAMI BIANCO RICAMBIO SOLO CERAMICA.</li> <li>◆ WHITE CERAMIC G1 FOR AXOLUTE/MIAMI, ONLY CERAMIC.</li> <li>◆ CUVETTE G1 BLANCHE AXOLUTE/MIAMI.</li> <li>◆ WEISS BECKEN G1 AXOLUTE/MIAMI ERSATZTEIL NUR KERAMIK.</li> </ul>	<b>€ 394,00</b>
<b>COD. C9550020</b>	<ul style="list-style-type: none"> <li>◆ TUBO DOCCETTA PVC PER MISCELATORE STANDARD CM. 120.</li> <li>◆ PVC SHOWER HOSE 120 CM FOR STANDARD MIXER.</li> <li>◆ FLEXIBLE DOUCHETTE PVC POUR MITIGEUR STANDARD CM. 120.</li> <li>◆ HANDBRAUSE ROHR AUS PVC FÜR STANDARD MISCHBATTERIE CM 120.</li> </ul>	<b>€ 21,00</b>	<b>COD. FP422.G3</b>	<ul style="list-style-type: none"> <li>◆ LAVELLO G3 AXOLUTE/MIAMI NERO RICAMBIO SOLO CERAMICA.</li> <li>◆ BLACK CERAMIC G3 FOR AXOLUTE/MIAMI, ONLY CERAMIC.</li> <li>◆ CUVETTE G3 NOIRE AXOLUTE/MIAMI.</li> <li>◆ SCHWARZ BECKEN G3 AXOLUTE/MIAMI ERSATZTEIL NUR KERAMIK.</li> </ul>	<b>€ 541,00</b>
<b>COD. C9550040</b>	<ul style="list-style-type: none"> <li>◆ TUBO DOCCETTA PVC PER MISCELATORE CON FORCELLA CM.50.</li> <li>◆ PVC SHOWER HOSE 50 CM FOR STANDARD AND DROP-STOP MIXER.</li> <li>◆ FLEXIBLE DOUCHETTE PVC POUR MITIGEUR AVEC SYSTEME ANTI-GOUTTE 50 CM.</li> <li>◆ HANDBRAUSE ROHR AUS PVC FÜR MISCHBATTERIE MIT "DROP-STOP" SYSTEM CM 50.</li> </ul>	<b>€ 17,00</b>	<b>COD. G0150340</b>	<ul style="list-style-type: none"> <li>◆ LAVELLO N1 BIANCO RICAMBIO SOLO CERAMICA.</li> <li>◆ WHITE CERAMIC N1.</li> <li>◆ CUVETTE N1 BLANCHE.</li> <li>◆ WEISS BECKEN N1, ERSATZTEIL NUR KERAMIK.</li> </ul>	<b>€ 404,00</b>
<b>COD. M1120/G</b>	<ul style="list-style-type: none"> <li>◆ CARTUCCIA DI RICAMBIO PER MISCELATORE STANDARD E CON FORCELLA</li> <li>◆ CARTRIDGE FOR STANDARD AND DROP-STOP MIXER.</li> <li>◆ CARTOUCHE DE RECHARGE POUR MITIGEUR STANDARD ET AVE SYSTEME ANTIGOUTTE.</li> <li>◆ ERSATZKARTUSCHE FÜR STANDARD MISCHBATTERIE UND MIT "DROP-STOP" SYSTEM</li> </ul>	<b>€ 30,00</b>	<b>COD. G0150350</b>	<ul style="list-style-type: none"> <li>◆ LAVELLO N3 NERO RICAMBIO SOLO CERAMICA.</li> <li>◆ BLACK CERAMIC N3.</li> <li>◆ CUVETTE N3 NOIRE.</li> <li>◆ SCHWARZ BECKEN N3, ERSATZTEIL NUR KERAMIK.</li> </ul>	<b>€ 551,00</b>
<b>COD. M421/4</b>	<ul style="list-style-type: none"> <li>◆ KIT FORCELLA CON FORCELLA E TUBO PVC 50 CM (PER VERSIONE, NO DOCCETTA).</li> <li>◆ DRIP PROOF KIT WITH FORK + PVC HOSE 50 CM (FOR CONVERSION, NO SHOWER HAND)</li> <li>◆ KIT FOURCHE + FLEXIBLE PVC 50 CM (POUR CONVERSION EN ANTI GOUTTE, PAS DE DOUCHETTE)</li> <li>◆ DROP STOP KIT MIT GABEL UND PVC ROHR 50 CM (KEINE HANDBRAUSE)</li> </ul>	<b>€ 50,00</b>	<b>COD. G0150210</b>	<ul style="list-style-type: none"> <li>◆ LAVELLO BARBER BIANCO COMPLETO.</li> <li>◆ COMPLETE WHITE CERAMIC FOR BARBER.</li> <li>◆ CUVETTE BLANCHE BARBER COMPLETE.</li> <li>◆ KOMPLETT BARBER WEISS BECKEN.</li> </ul>	<b>€ 1.059,00</b>
<b>COD. M465/2</b>	<ul style="list-style-type: none"> <li>◆ FORCELLA + LEVETTA DI APERTURA PER MISCELATORE TERMOSTATICO</li> <li>◆ FORK + LEVER OPENING/CLOSING FOR THERMOSTATIC MIXER</li> <li>◆ FOURCHE + LEVIER POUR OUVRIR/FERMER L'EAU POUR MITIGEUR THERMOSTATIQUE.</li> <li>◆ GABEL + OFFNUNGS ABSHITTS FÜR THERMOSTATISCHE MISCHBATTERIE</li> </ul>	<b>€ 176,00</b>	<b>COD. G0150215</b>	<ul style="list-style-type: none"> <li>◆ LAVELLO BARBER NERO COMPLETO.</li> <li>◆ COMPLETE BLACK CERAMIC FOR BARBER.</li> <li>◆ CUVETTE NOIRE BARBER COMPLETE.</li> <li>◆ KOMPLETT BARBER SCHWARZ BECKEN</li> </ul>	<b>€ 1.177,00</b>
<b>COD. M519/33</b>	<ul style="list-style-type: none"> <li>◆ GRIGLIETTA PER PILETTA.</li> <li>◆ HAIR TRAP.</li> <li>◆ GRILLE POUR LES CHEVEUX.</li> <li>◆ GITTER FÜR BECKEN.</li> </ul>	<b>€ 12,00</b>	<b>COD. S537/4</b>	<ul style="list-style-type: none"> <li>◆ KIT PULSANTIERA JET MASSAGE.</li> <li>◆ KIT REMOTE CONTROL JET MASSAGE.</li> <li>◆ KIT TELECOMMANDE JET MASSAGE.</li> <li>◆ FERNBEDIENUNG FÜR JET MASSAGE..</li> </ul>	<b>€ 113,00</b>
<b>COD. M519/28</b>	<ul style="list-style-type: none"> <li>◆ PILETTA BIANCA CON GRIGLIETTA PER CAPELLI.</li> <li>◆ DRAIN WHITE CUP + METAL HAIR TRAP</li> <li>◆ BONDE D'EVACUATION BLANCHE AVEC GRILLE POUR LES CHEVEUX.</li> <li>◆ WEISS ABFLUSS MIT HAAR GITTER FÜR BECKEN</li> </ul>	<b>€ 21,00</b>	<b>COD. D6220370</b>	<ul style="list-style-type: none"> <li>◆ BUSTA PVC COPRITELECOMANDO JET MASSAGE.</li> <li>◆ PVC PROTECTION FOR JET MASSAGE REMOTE CONTROL.</li> <li>◆ PORTECTION EN PVC POUR TELECOMMANDE JET MASSAGE.</li> <li>◆ FERNBEDIENUNGBEZUG AUS PVC FÜR JET-MASSAGE.</li> </ul>	<b>€ 7,00</b>
<b>COD. M519/29</b>	<ul style="list-style-type: none"> <li>◆ TUBO DI SCARICO</li> <li>◆ DRAIN HOSE</li> <li>◆ TUYAU D'EVACUATION EAU</li> <li>◆ SCHLAUCH ABLASSEN</li> </ul>	<b>€ 16,00</b>	<b>COD. C3920040</b>	<ul style="list-style-type: none"> <li>◆ LAMPADINA DI RICAMBIO INFRARED 100W PAR38.</li> <li>◆ INFRARED BULB 100W PAR38.</li> <li>◆ AMPOULE DE RECHANGE INFRARED 100W PAR38.</li> <li>◆ ERSATZGLÜHBIRNE FÜR INFRARED LAMPE 100W PAR38.</li> </ul>	<b>€ 65,00</b>
<b>COD. C0030010</b>	<ul style="list-style-type: none"> <li>◆ AERATORI STANDARD PER DOCCETTE (CONFEZIONE DA 4 PEZZI)</li> <li>◆ STANDARD AERATORS FOR HAND SHOWERS (4-PACK)</li> <li>◆ AERATEURS STANDARD POUR DOUCHETTES (LOT DE 4)</li> <li>◆ STANDARD-PERLATOREN FÜR HANDBRAUSEN (4ER-PACK)</li> </ul>	<b>€ 27,00</b>	<b>COD. KSKAI BASIC</b>	<ul style="list-style-type: none"> <li>◆ SKAI AL METRO LINEARE X 1,40 MT.H (MULTIPLI DI 1) SERIE BASIC.</li> <li>◆ SKAI LINEAR METER X 1.40 M HIGH - BASIC COLLECTION.</li> <li>◆ SKAI AU METRE 1 X 1,40 MT.H - BASIC.</li> <li>◆ SKAI "BASIC" PRO LINEARMETER X 1,40 MT HOCH (MEHRFACH VON 1).</li> </ul>	<b>€ 59,00</b>
<b>COD. C0030030</b>	<ul style="list-style-type: none"> <li>◆ AERATORI RISPARMIO IDRICO PER DOCCETTE (CONFEZIONE DA 4 PEZZI)</li> <li>◆ WATER-SAVING AERATORS FOR HAND SHOWERS (PACK OF 4)</li> <li>◆ AERATEURS ECONOMISEURS D'EAU POUR DOUCHES À MAIN (PACK DE 4)</li> <li>◆ WASSERSPARENDE PERLATOREN FÜR HANDBRAUSEN (4ER-PACK)</li> </ul>	<b>€ 27,00</b>	<b>COD. KSKAI SPECIAL</b>	<ul style="list-style-type: none"> <li>◆ SKAI AL METRO LINEARE X 1,40 MT.H (MULTIPLI DI 1) SERIE SPECIAL.</li> <li>◆ SKAI LINEAR METER X 1.40 M HIGH - SPECIAL COLLECTION.</li> <li>◆ SKAI AU METRE 1 X 1,40 MT.H - SPECIAL.</li> <li>◆ SKAI "SPECIAL" PRO LINEARMETER X 1,40 MT HOCH (MEHRFACH VON 1).</li> </ul>	<b>€ 93,00</b>
<b>COD. C9600012</b>	<ul style="list-style-type: none"> <li>◆ RONDELLA SALVAGOCIA PER DOCCETTA.</li> <li>◆ DROP STOP WASHER FOR HANDSHOWER.</li> <li>◆ RONDELLE ANTI GOUTTE POUR DOUCHETTE.</li> <li>◆ TROPFENFAGER UNTERLEGSCHIBE FÜR HANDBRAUSE.</li> </ul>	<b>€ 3,00</b>			



# COLLEZIONE IMMAGINI

IMAGES COLLECTION  
COLLECTIONS DES IMAGES  
BILDER KOLLEKTION



01



02



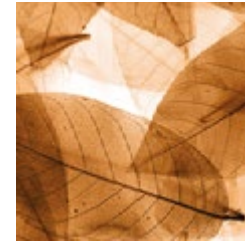
03



04



05



06



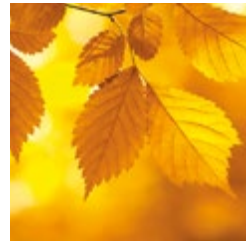
07



08



09



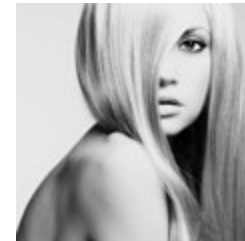
10



11



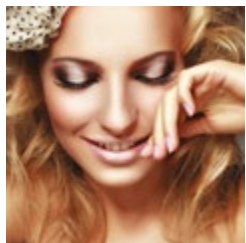
12



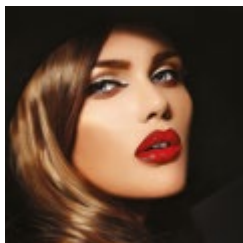
13



14



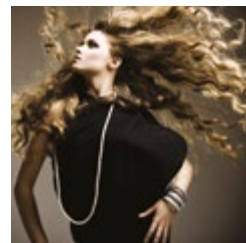
15



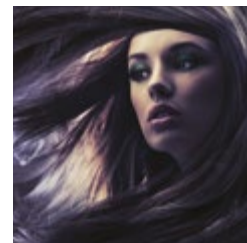
16



17



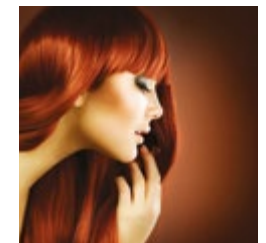
18



19



20



21



22



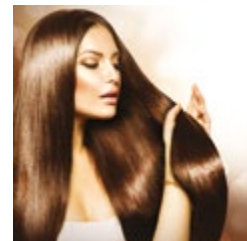
23



24



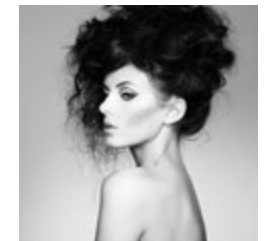
25



27



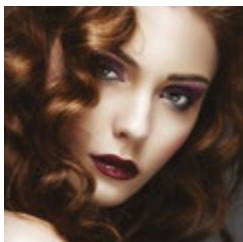
28



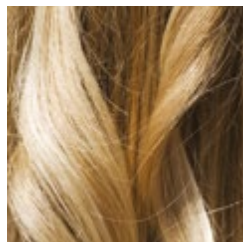
29

# COLLEZIONE IMMAGINI

AVAILABLE IMAGES  
COLLECTIONS DES IMAGES  
BILDER KOLLEKTION



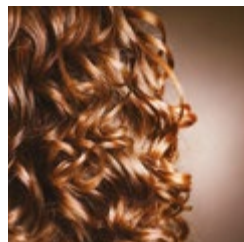
30



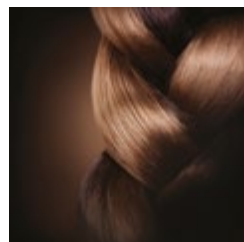
43



44



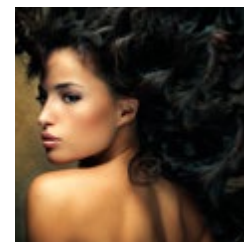
45



46



47



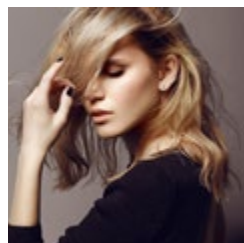
48



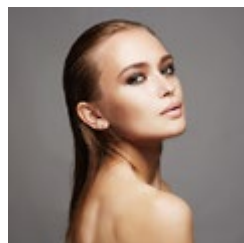
49



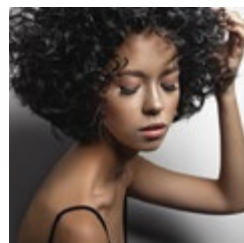
50



51



52



53



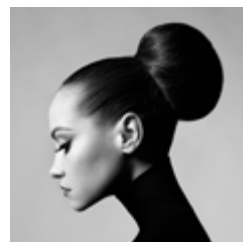
54



55



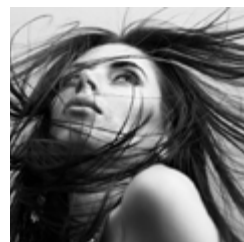
56



57



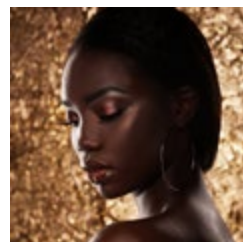
58



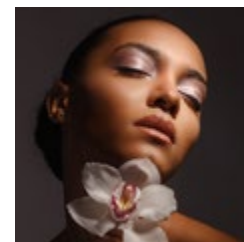
59



60



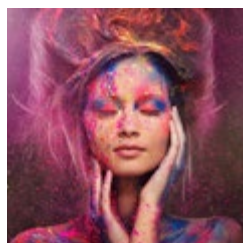
61



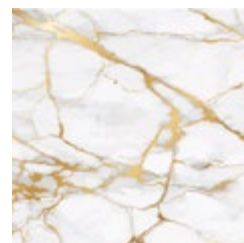
62



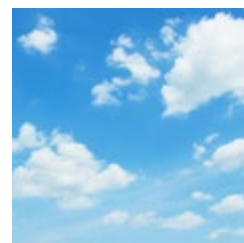
63



64



65



66



67

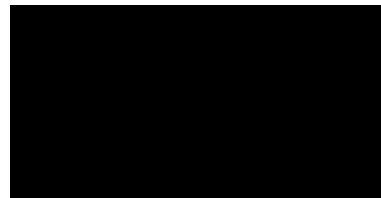


# FINITURE LEGNI

WOOD FINISHING  
FINITIONS BOIS  
HOLZBEREICHEN



B ♦ BIANCO LUCIDO  
♦ GLOSS WHITE  
♦ BLANC BRILLANT  
♦ GLÄNZEND WEISS



N ♦ NERO LUCIDO  
♦ GLOSS BLACK  
♦ NOIR BRILLANT  
♦ GLÄNZEND SCHWARZ



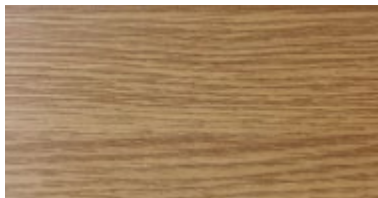
04 ♦ VINTAGE  
♦ VINTAGE  
♦ VINTAGE  
♦ VINTAGE



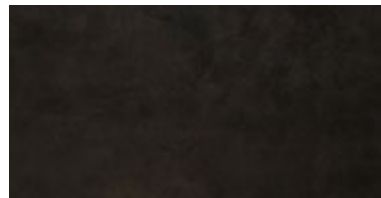
08 ♦ BRONZO ANTICO  
♦ ANTIQUE BRONZE  
♦ BRONZE ANTIQUE  
♦ ANTIKE BRONZE



10 ♦ BETON  
♦ BETON  
♦ BETON  
♦ BETON



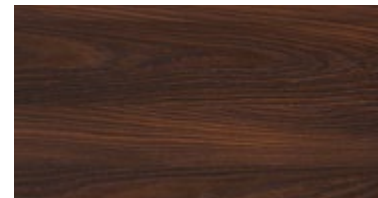
11 ♦ OAK  
♦ OAK  
♦ CHENE  
♦ EICHENHOLZ



12 ♦ VULCANO  
♦ VOLCANO  
♦ VOLCAN  
♦ VULKAN



13 ♦ CEMENTO CHIARO  
♦ LIGHT BETON  
♦ CIMENT  
♦ LEICHTER BETON



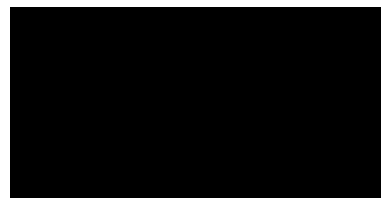
14 ♦ OLD JACK  
♦ OLD JACK  
♦ OLD JACK  
♦ OLD JACK



15 ♦ MARMO BIANCO  
♦ WHITE MARBLE  
♦ MARBRE BLANC  
♦ WEISSER MARMOR



16 ♦ MARMO NERO  
♦ BLACK MARBLE  
♦ MARBRE NOIR  
♦ SCHWARZER MARMOR



17 ♦ NERO OPACO  
♦ MATT BLACK  
♦ NOIR MAT  
♦ MATT SCHWARZ

# FINITURE METALLI

METAL FINISHING  
FINITIONS MÉTAUX  
METALOBERFLÄCHEN



- ◆ BIANCO LUCIDO
- ◆ GLOSS WHITE
- ◆ BLANC BRILLANT
- ◆ GLÄNZEND WEISS



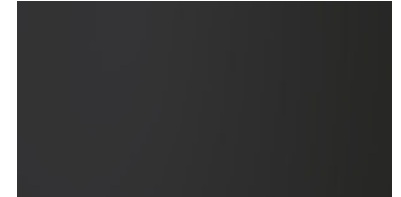
- ◆ SABBIA
- ◆ SAND
- ◆ SABLE
- ◆ SAND



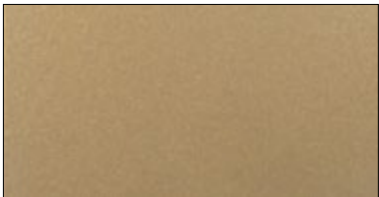
- ◆ ARGILLA
- ◆ CLAY
- ◆ ARGILE
- ◆ LEHM



- ◆ ARDESIA
- ◆ SLATE
- ◆ ARDOISE
- ◆ SCHIEFER



- ◆ NERO OPACO
- ◆ MATT BLACK
- ◆ NOIR MAT
- ◆ MATT SCHWARZ

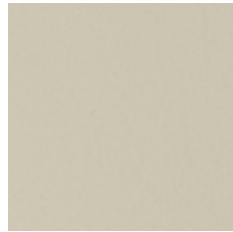


- ◆ ORO
- ◆ GOLD
- ◆ OR
- ◆ GOLD

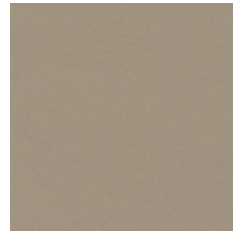
# SKAI BASIC




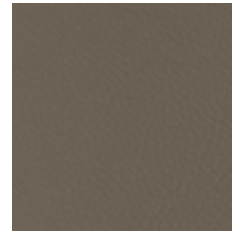
BASIC B 02




BASIC B 40




BASIC B 08 




BASIC B 64 



BASIC B 09 



BASIC B 65 



BASIC B 44



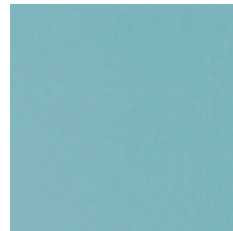
BASIC B 05



BASIC B 48




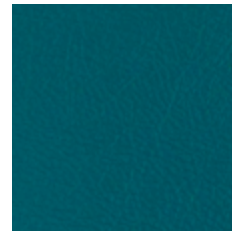
BASIC B 12 




BASIC B 49




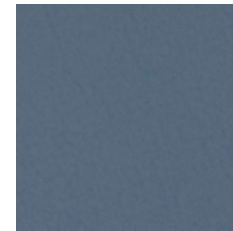
BASIC B 68 



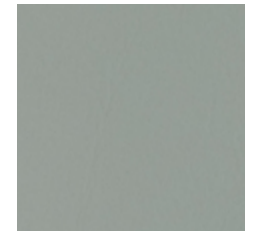
BASIC B 63 



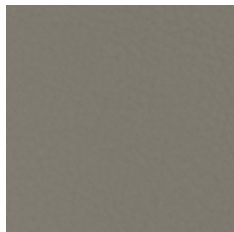
BASIC B 69 



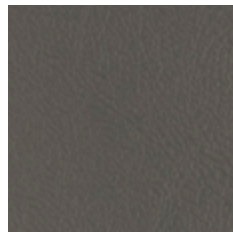
BASIC B 51




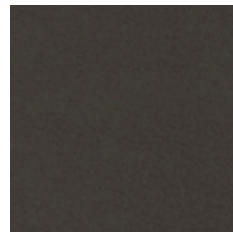
BASIC B 45



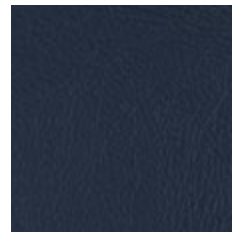
BASIC B 28




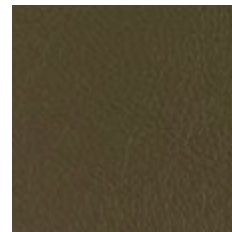
BASIC B 67 




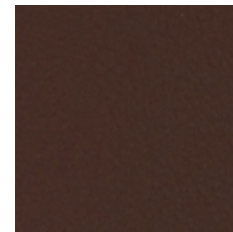
BASIC B 03



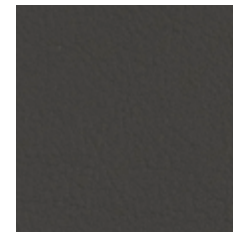
BASIC B 11 



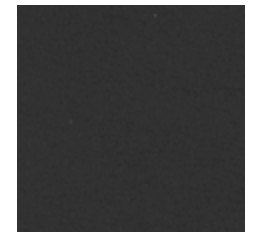
BASIC B 66 



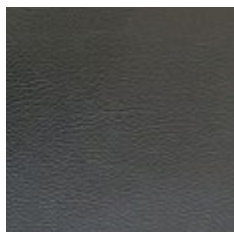
BASIC B 41



BASIC B 22



BASIC B 01



BASIC M 01



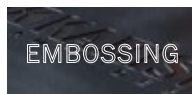
- IGNIFUGO
- FIREPROOF
- RÉSISTANT AU FEU
- FEUERFEST



UE Standards  
EN1021-1+2



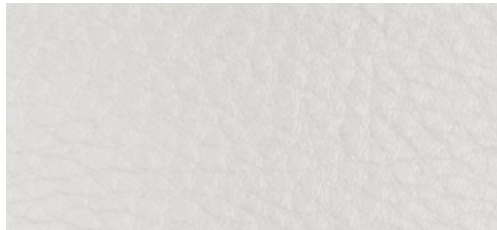
UNI 9175:2010




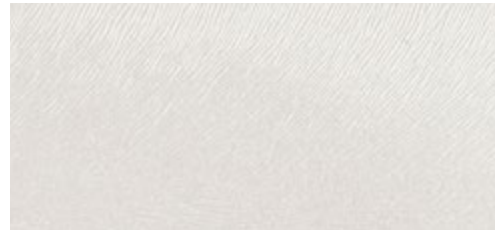
EMBOSSING




# SKAI SPECIAL




SPECIAL S 13 




SPECIAL S 01 



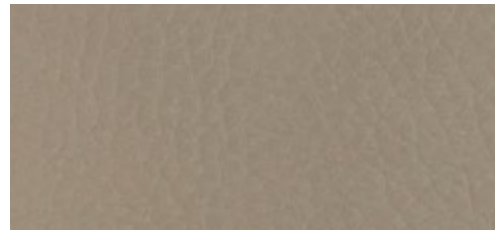
SPECIAL S 07 



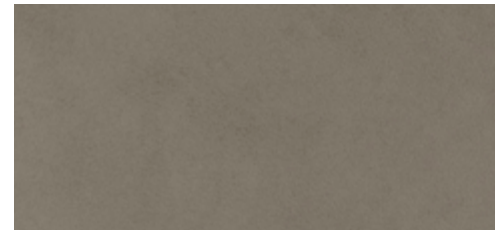
SPECIAL S 91 



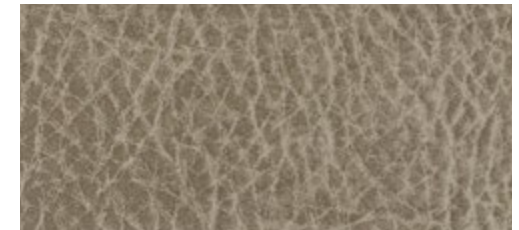
SPECIAL S A5 




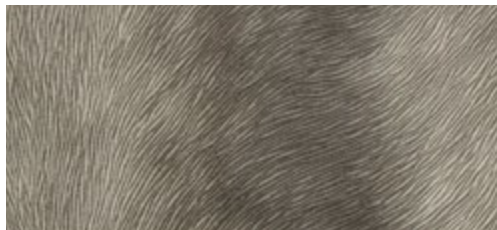
SPECIAL S 49 




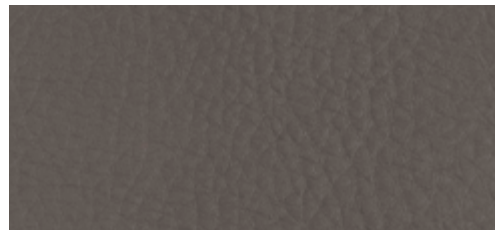
SPECIAL S A4 




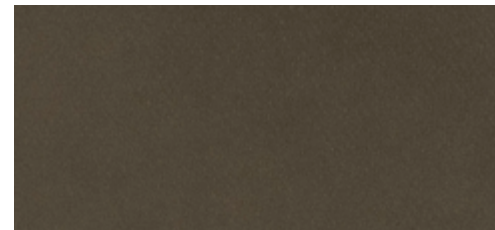
SPECIAL S 08 



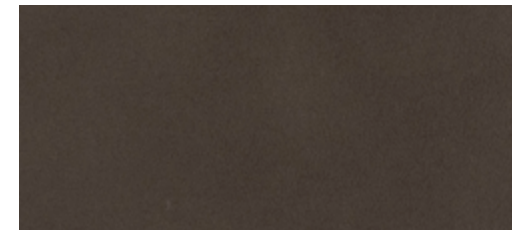
SPECIAL S 03 



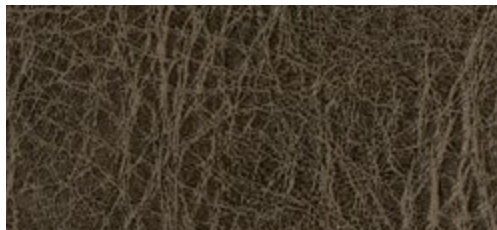
SPECIAL S 48 




SPECIAL S A1 




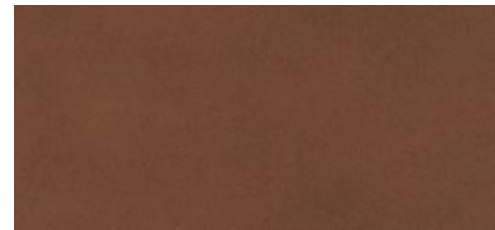
SPECIAL S A7 



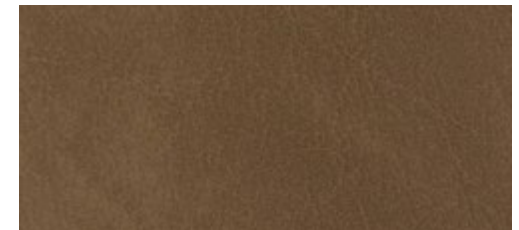
SPECIAL S 09 



SPECIAL S 10 



SPECIAL S A8 



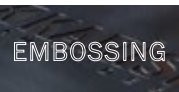
SPECIAL S C1 



UE Standards  
EN1021-1+2

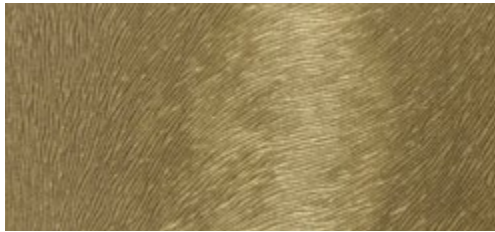



UNI 9175:2010



EMBOSSING

# SKAI SPECIAL



SPECIAL S 06 




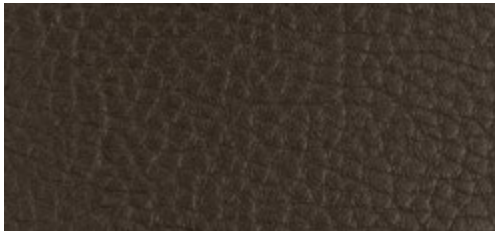
SPECIAL S B1 




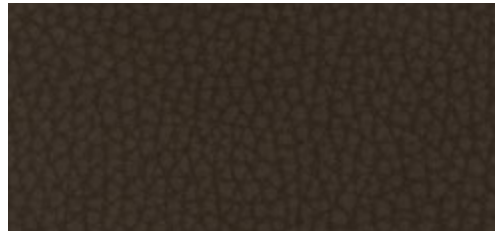
SPECIAL S B2 




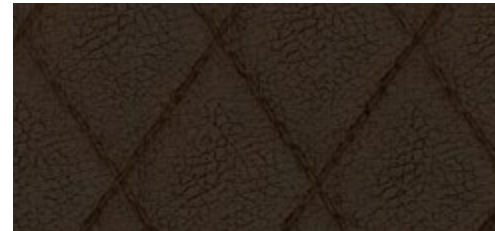
SPECIAL S 11 




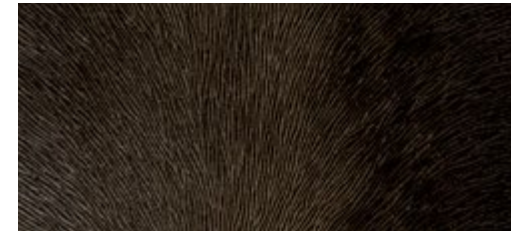
SPECIAL S 17 




SPECIAL S 38 




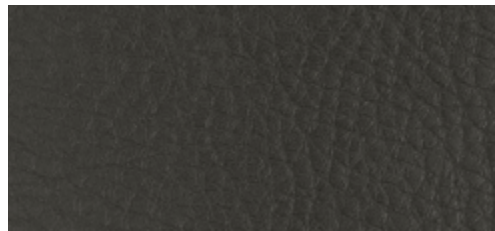
SPECIAL S 29 




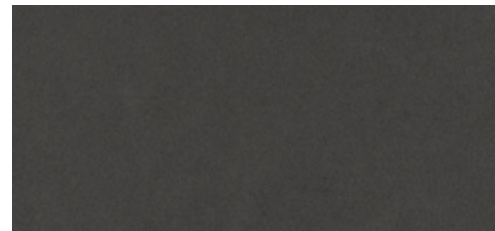
SPECIAL S 05 



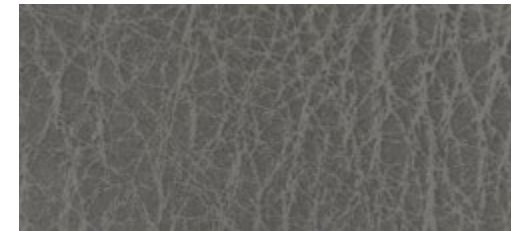
SPECIAL S 04 




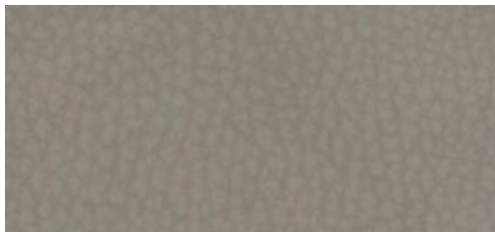
SPECIAL S 46 




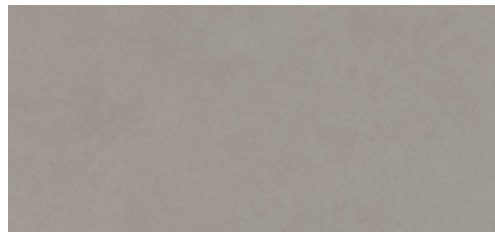
SPECIAL S A6 



SPECIAL S 31 




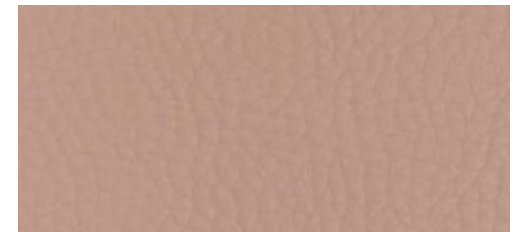
SPECIAL S 37 



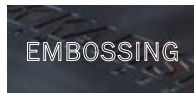
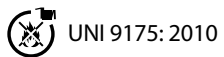
SPECIAL S A2 



SPECIAL S 45 



SPECIAL S 50 



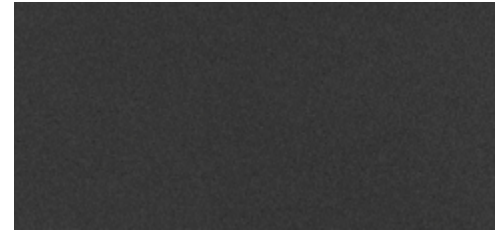
# SKAI SPECIAL



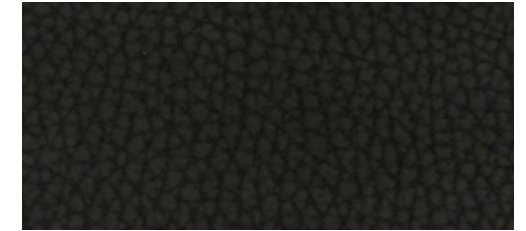
SPECIAL S 47



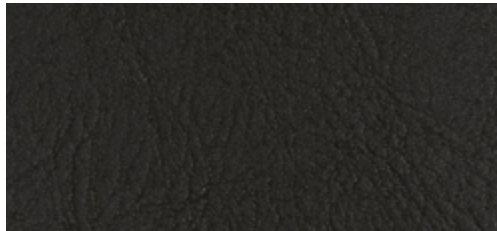
SPECIAL S 90



SPECIAL S A3



SPECIAL S 35



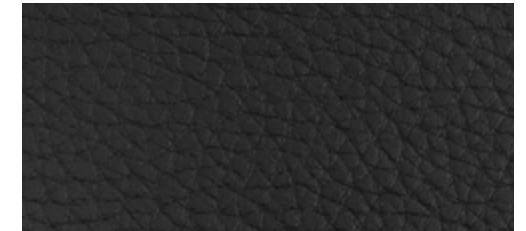
SPECIAL S 12



SPECIAL S 98



SPECIAL S 30



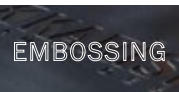
SPECIAL S 18



UE Standards  
EN1021-1+2



UNI 9175: 2010



EMBOSSING





# CONDIZIONI GENERALI DI VENDITA - GENERAL SALES CONDITIONS

## CONDITIONS GENERALES DE VENTE - VERKAUFSBEDINGUNGEN

### ITALIANO

#### A) ORDINAZIONI DI MERCI E CONSEGNE DELLE STESSE

1. LE CONDIZIONI GENERALI DI VENDITA DELLA PIETRANERA S.R.L. SI INTENDONO TACITAMENTE ACCETTATE DALL'ACQUIRENTE AL MOMENTO DELLA TRASMISSIONE DELL'ORDINE.
2. GLI ORDINI VENGONO ACCETTATI SOLO SE TRASMESSI PER ISCRITTO.
3. LA DATA DI CONSEGNA È DA INTENDERSI QUALE PREVISIONE FORMULATA DALLA PIETRANERA S.R.L. SULLA BASE DELLE DISPONIBILITÀ PRODUTTIVE AL MOMENTO DELL'ORDINE STESSO. EVENTUALI NON CONFORMITÀ SULLA CONFERMA D'ORDINE DOVRANNO ESSERE COMUNICATE ENTRO 2 GIORNI DAL RICEVIMENTO DELLA STESSA.
4. EVENTUALI MODIFICHE, VARIAZIONI O ANNULLAMENTI APPORTATI DALL'ACQUIRENTE AD ORDINI GIÀ IN CORSO DI PRODUZIONE DARANNO DIRITTO ALLA PIETRANERA S.R.L. DI ADDEBITARE AL COMPRATORE LE MAGGIORI SPESE SUBITE.
5. L'IMBALLAGGIO DELLE MERCI È COMPRESO NEI PREZZI DELLA PIETRANERA S.R.L.; EVENTUALI IMBALLI SPECIALI SU RICHIESTA VERRANNO ADDEBITATI A PARTE.
6. LA MERCE SI INTENDE VENDUTA FRANCO FABBRICA REGGIO EMILIA. LA MERCE VIAGGIA SEMPRE A RISCHIO E PERICOLO DELL'ACQUIRENTE, ANCHE SE VENISSE SPEDITA FRANCO DESTINO. RESTA ESCLUSA QUALSIASI RESPONSABILITÀ DI PIETRANERA S.R.L. PER MANCANZE, AVARIE, O QUANT'ALTRO POSSA AVVENIRE IN RELAZIONE AL TRASPORTO.
7. SE LA MERCE NON VIENE RITIRATA DALL'ACQUIRENTE ENTRO DIECI GIORNI DALLA DATA DI AVVISO DI MERCE PRONTA, PIETRANERA S.R.L. POTRÀ SENZA ALTRO AVVISO ADDEBITARE LE SPESE DI STOCCAGGIO NELLA MISURA PREVISTA DALLE TARIFFE DEI MAGAZZINI DOGANALI.
8. PER NESSUNA RAGIONE L'ACQUIRENTE PUÒ RIFIUTARSI DI RITIRARE O SVINCOLARE LA MERCE ORDINATA; QUALORA LO FACESSE, OGNI MAGGIOR ONERE INERENTE DETTO RIFIUTO RIMARRÀ A CARICO DELLA STESSA.
9. L'ACQUIRENTE HA 8 GIORNI DI TEMPO, DAL RICEVIMENTO DELLE MERCI, PER SEGNALARE ALLA PIETRANERA S.R.L. LA NON CONFORMITÀ DELLE STESSE ALL'ORDINE.
10. TUTTI I RESI DI MERCE, PER QUALSIASI TITOLO O RAGIONE, DOVRANNO ESSERE AUTORIZZATI PER ISCRITTO DALLA PIETRANERA S.R.L. ALLA DITTA ACQUIRENTE.
11. LA PIETRANERA S.R.L. È AUTORIZZATA AD APPORTARE MODIFICHE INTESA A MIGLIORARE LA FUNZIONALITÀ E L'ESTETICA DEGLI ARTICOLI SENZA AVERE L'OBLIGO DELLA PREVENTIVA COMUNICAZIONE ALLA PARTE COMMITTENTE. I COLORI ESPOSTI SULLE COLLEZIONI DELLA PIETRANERA S.R.L. HANNO VALORE INDICATIVO E NON IMPEGNATIVO, ESSENDO POSSIBILI VARIAZIONI DI TONALITÀ PER CAUSE INDIPENDENTI DALLA VOLONTÀ DELLA PIETRANERA S.R.L..

#### B) GARANZIA

1. PIETRANERA S.R.L. GARANTISCE IL MATERIALE DI SUA FABBRICAZIONE PER LA DURATA DI 24 MESI. ENTRO TALE TERMINE, SI IMPEGNA ALLA SOSTITUZIONE O RIPARAZIONE DEI PEZZI CHE RISULTASSERO DIFETTOSI ALL'ORIGINE, RESI FRANCO FABBRICA REGGIO EMILIA. NEL CASO VENGA RICHIESTO L'INVIO DEI PEZZI DI RICAMBIO, LE SPESE DI TRASPORTO ED IL RISCHIO RELATIVO SARANNO A CARICO DELL'ACQUIRENTE. IN OGNI CASO, NON È COMPRESA NELLE GARANZIE LA PRESTAZIONE DI MANO D'OPERA, COSÌ COME GLI EVENTUALI DANNI SUBITI DALL'ACQUIRENTE.
2. I PEZZI DI RICAMBIO RICHIESTI DALL'ACQUIRENTE VERRANNO REGOLARMENTE FATTURATI DALLA PIETRANERA S.R.L.. L'ACQUIRENTE DOVRÀ RENDERE, A PROPRIE SPESE, I PEZZI DIFETTOSI SOSTITUIBILI ALLO STABILIMENTO DELLA PIETRANERA S.R.L.. QUESTA VERIFICHERÀ CHE ESISTANO I PRESUPPOSTI RICHIESTI AL PUNTO B.1 PER LA PRESTAZIONE DI GARANZIA ED EMETTERÀ NOTA D'ACCREDITO A FAVORE DELL'ACQUIRENTE.

#### C) PAGAMENTI

1. IL RITARDO DEL PAGAMENTO DELLA MERCE RISPETTO AI TERMINI PATTUITI DÀ LUOGO ALLA IMMEDIATA DECORRENZA DEGLI INTERESSI DI MORA, NELLA MISURA DEL TASSO UFFICIALE DI SCONTO AUMENTATO DI SEI PUNTI, INTENDENDOSI LE PRESENTI CONDIZIONI GENERALI DI VENDITA INTIMAZIONE SCRITTA, A NORMA DELL'ART. 1219 DEL CODICE CIVILE. LE SPESE VERRANNO ADDEBITATE IN BASE ALL'EFFETTIVO AMMONTARE PAGATO DALLA PIETRANERA S.R.L..
2. IL TERMINE O I TERMINI FISSATI A FAVORE DEL COMPRATORE PER IL PAGAMENTO DELLE MERCI SI INTENDONO DECADUTI, A NORMA DELL'ART. 1186 DEL CODICE CIVILE E RISPETTO A TUTTE LE FORNITURE ESEGUITE, NEL CASO CHE L'ACQUIRENTE NON ADEMPIA ANCHE AD UNO SOLO DEI PAGAMENTI PREVISTI. IN QUESTA IPOTESI L'ACQUIRENTE, NON APPENA RICHIESTO, DOVRÀ PROVVEDERE ALL'IMMEDIATO ADEMPIMENTO DI TUTTE LE OBBLIGAZIONI PECUNIARIE IN ESSERE CON LA PIETRANERA S.R.L., CHE SARÀ IN OGNI CASO AUTORIZZATA AD EMETTERE TRATTA A VISTA PER OGNI SUA RAGIONE DI CREDITO.

#### D) NORME E FORO COMPETENTE

1. CONDIZIONI PARTICOLARI DI VENDITA STABILITE DI VOLTA IN VOLTA, ED IN DEROGA ALLE SOPRA ESPOSTE CONDIZIONI GENERALI, MODIFICHERANNO SOLO I PUNTI RICHIAMATI NELLE RELATIVE PATTUZIONI, FERMI RESTANDO I RIMANENTI PUNTI.
2. LE EVENTUALI PATTUZIONI DI CUI AL PUNTO PRECEDENTE SARANNO VALIDE ED IMPEGNATIVE SOLO SE STIPULATE IN FORMA SCRITTA.
3. IN CASO DI CONTROVERSIA NELL'APPLICAZIONE DELLE "CONDIZIONI GENERALI DI VENDITA" VIENE ELETTO FORO COMPETENTE QUELLO DI REGGIO EMILIA.

#### E) INFORMAZIONI GENERALI

1. PER LA PULITURA DEI RIVESTIMENTI IN SKAI NON SONO NECESSARI ACCORGIMENTI PARTICOLARI. LO SPORCO NORMALE SI PULISCE SEMPLICEMENTE CON UN PANNINO UMIDO (NON BAGNATO). SI PUÒ ANCHE USARE UNA SCHIUMA A SECCO CHE SI TROVA IN COMMERCIO. NON USARE DETERGENTI ABRASIVI O SOLVENTI. I FABBRICANTI NON GARANTISCONO LA PULITURA DI MACCHIE PRODOTTE DA SOSTANZE COLORANTI CHIMICHE O ACIDE.
2. NEL CASO DI RIVESTIMENTI REALIZZATI CON MATERIALI FORNITI DAL CLIENTE, NON VERRÀ APPLICATA ALCUNA DEDUZIONE E NON ESISTONO I PRESUPPOSTI PER GARANTIRE LA QUALITÀ DI FINITURA.
3. I PARTICOLARI IN ALLUMINIO (BASI, BRACCIOLI, ECC.) NON DEBBONO ESSERE PULITI CON PRODOTTI ABRASIVI. EVENTUALI IMPERFEZIONI DOVUTE ALLA NATURALE POROSITÀ DEL MATERIALE NON DOVRANNO ESSERE CONSIDERATI DIFETTI.
4. PER LE PARTI IN LEGNO, TRATTANDOSI DI UN MATERIALE NATURALE, INFLUISCONO SULLA COLORAZIONE FATTORI INDIPENDENTI DALLA NOSTRA VOLONTÀ, COME LE VENATURE, LA STAGIONATURA, L'INVECCHIAMENTO ED ALTRI, CHE NON CONSENTONO DI OTTENERE LA PERFETTA IDENTICITÀ DEL COLORE.
5. I COLORI DELLE ILLUSTRAZIONI DEL CATALOGO SONO INDICATIVI, IN QUANTO SUBISCONO L'EFFETTO DI OMBRE, LUCI, RIFLESSI E COMPOSIZIONI CROMATICHE IN FASE DI STAMPA.

### ENGLISH

#### A) GOODS ORDERS AND DELIVERIES

1. THE GENERAL CONDITIONS OF SALE OF PIETRANERA SRL SHALL BE CONSIDERED TACITLY ACCEPTED BY THE PURCHASER AT THE TIME OF ORDER DISPATCH.
2. ORDERS CAN ONLY BE ACCEPTED IF MADE IN WRITING.
3. THE DATE OF DELIVERY SHALL BE CONSIDERED MADE BY PIETRANERA SRL ON THE BASIS OF PRODUCT AVAILABILITY AT THE TIME THE ORDER WAS PLACED. ANY NON CONFORMITIES IN THE ORDER CONFIRMATION MUST BE NOTIFIED WITHIN 2 DAYS AFTER THE RECEIPT OF IT.
4. ANY AMENDMENTS, CHANGES OR CANCELLATIONS MADE BY BUYERS TO ORDERS ALREADY IN PROGRESS SHALL ENTITLE PIETRANERA SRL TO CHARGE THE BUYER ANY FURTHER COSTS SUSTAINED.
5. PACKAGING OF THE GOODS IS INCLUDED IN PIETRANERA SRL PRICES; ANY SPECIAL PACKAGING ON REQUEST SHALL BE CHARGE SEPARATELY.
6. GOODS ARE SOLD EX-WORKS REGGIO EMILIA. GOOD ALWAYS TRAVEL AT THE BUYER'S RISK, INCLUDING THOSE DISPATCHED CARRIAGE FREE. PIETRANERA SRL CANNOT ACCEPT ANY LIABILITY WHATSOEVER FOR MISSING PRODUCTS, FAULTS AND ANY OTHER OCCURRENCES DURING TRANSPORT.
7. IF THE GOODS ARE NOT COLLECTED BY THE BUYER WITHIN TEN DAYS FROM THE DATE OF NOTIFICATION THAT THE GOODS ARE READY, PIETRANERA SRL SHALL BE ENTITLED, WITHOUT FURTHER NOTIFICATION, TO CHARGE STORAGE COSTS TO THE EXTENT CONTEMPLATED BY CUSTOMS WAREHOUSING TARIFFS.
8. UNDER NO CIRCUMSTANCES WHATSOEVER SHALL THE BUYER BE ENTITLED TO REFUSE COLLECTING OR CLEARING THE ORDERED GOODS; IN THE EVENT OF ITS DOING SO, ALL EXPENSES INCURRED RELATING TO SUCH REFUSAL SHALL BE BORNE BY THE BUYER
9. THE BUYER HAS 8 DAYS FROM RECEIPT OF GOODS IN WHICH TO NOTIFY PIETRANERA SRL OF ANY NONCONFORMITY OF GOODS TO ORDER.
10. ALL RETURN OF GOODS, FOR ANY REASON WHATSOEVER, MUST BE AUTHORISED IN WRITING BY PIETRANERA SRL TO THE BUYER.
11. PIETRANERA SRL IS AUTHORISED TO MAKE CHANGES INTENDED TO UPGRADE THE FUNCTIONALITY AND AESTHETICS OF THE ARTICLES WITHOUT BEING OBLIGED TO NOTIFY THE BUYER OF SUCH CHANGES BEFOREHAND. THE COLOURS SHOWN ON PIETRANERA SRL COLLECTIONS ARE MERELY APPROXIMATE AND ARE NOT BINDING, INASMUCH AS VARIATIONS IN SHADE ARE POSSIBLE FOR REASONS BEYOND THE CONTROL OF PIETRANERA SRL



# CONDIZIONI GENERALI DI VENDITA - GENERAL SALES CONDITIONS

## CONDITIONS GENERALES DE VENTE - VERKAUFSBEDINGUNGEN

### ENGLISH

#### B) WARRANTY

1. MATERIALS MANUFACTURED BY PIETRANERA SRL ARE COVERED BY A 24-MONTH WARRANTY. WITHIN THIS PERIOD, THE COMPANY UNDERTAKES TO REPLACE OR REPAIR ITEMS WITH MANUFACTURING FAULTS, RETURNED CARRIAGE FREE TO REGGIO EMILIA. IN THE EVENT OF SPARE PARTS BEING REQUESTED, TRANSPORT COSTS AND RISKS SHALL BE BORNE BY THE BUYER. IN ALL CASES, THE WARRANTY DOES NOT COVER LABOUR, OR ANY DAMAGE SUFFERED BY THE BUYER.

2. SPARE PARTS REQUESTED BY THE BUYER WILL BE INVOICED BY PIETRANERA SRL ACCORDING TO NORMAL PROCEDURES. THE BUYER SHALL RETURN, AT ITS OWN EXPENSE, THE FAULTY PARTS TO BE REPLACED IN THE FACTORY OF PIETRANERA SRL. THE LATTER SHALL DETERMINE WHETHER THE WARRANTY CONDITIONS EXIST AS INDICATED AT POINT B.1 AND SHALL ISSUE A CREDIT NOTE IN FAVOUR OF THE BUYER.

#### C) PAYMENTS

1. DELAY IN PAYING FOR GOODS WITH RESPECT TO THE AGREED TERMS SHALL RESULT IN THE IMMEDIATE CHARGING OF INTEREST ON DELAYED PAYMENT AT THE OFFICIAL BANK RATE INCREASED BY SIX POINTS, THESE GENERAL SALES CONDITIONS BEING INTENDED AS A WRITTEN INJUNCTION IN ACCORDANCE WITH ART. 1219 OF THE CIVIL CODE. COSTS SHALL BE CHARGED ACCORDING TO THE ACTUAL AMOUNT PAID BY PIETRANERA SRL.

2. THE TERM OR TERMS LAID DOWN IN FAVOUR OF THE BUYER FOR PAYMENT OF THE GOODS SHALL BE CONSIDERED EXPIRED, IN ACCORDANCE WITH ART. 1186 OF THE CIVIL CODE AND WITH RESPECT TO ALL THE SUPPLIES MADE, IN THE EVENT OF THE BUYER FAILING TO MAKE EVEN ONE OF THE CONTEMPLATED PAYMENTS. IN THIS CASE, THE BUYER, UPON BEING REQUESTED TO DO SO, SHALL FULFIL ALL THE PECUNIARY OBLIGATIONS IN EXISTENCE WITH PIETRANERA SRL, WHICH SHALL NONETHELESS BE AUTHORISED TO ISSUE A SIGHT DRAFT FOR ALL OUTSTANDING CREDITS.

#### D) NORMS AND COMPETENT COURT OF LAW

1. SPECIAL SALES CONDITIONS ESTABLISHED FROM TIME TO TIME, AND BY WAY OF DEPARTURE FROM THE AFOREMENTIONED GENERAL CONDITIONS, SHALL ONLY AMEND THE SPECIFIC POINTS INDICATED IN THE RELEVANT AGREEMENTS, WITHOUT AFFECTING THE REMAINING POINTS.

2. ANY AGREEMENTS AS AT THE PREVIOUS POINT SHALL ONLY BE VALID AND BINDING IF MADE IN WRITING.

3. IN THE EVENT OF DISPUTES RELATING TO THE ENFORCEMENT OF THE "GENERAL SALES CONDITIONS" THE COMPETENT COURT OF LAW SHALL BE THAT OF REGGIO EMILIA.

#### E) GENERAL INFORMATION

1. TO CLEAN IMITATION LEATHER COVERS (UPHOLSTERY?), NO SPECIAL METHOD IS REQUIRED. NORMAL DIRT CAN BE REMOVED WITH A DAMP CLOTH (NOT WET). DRY-FOAM, READILY AVAILABLE ON THE MARKET, CAN ALSO BE USED. DO NOT USE ABRASIVE DETERGENTS OR SOLVENTS THE MANUFACTURERS CANNOT GUARANTEE THE REMOVAL OF STAINS CAUSED BY CHEMICAL DYES OR ACIDS.

2. IN THE CASE OF COVERINGS MADE FROM MATERIALS SUPPLIED BY THE CUSTOMER, NO DEDUCTION CAN BE MADE AND NO ASSURANCE CAN BE GIVEN OF THE FINAL QUALITY STANDARD OF THE JOB.

3. ALUMINIUM PARTS (BASES, ARMRESTS, ETC.) MUST NOT BE CLEANED USING ABRASIVE PRODUCTS. ANY IMPERFECTIONS DUE TO THE NATURAL POROSITY OF THE MATERIAL SHALL NOT BE CONSIDERED FAULTS.

4. FOR THE WOOD PARTS, BECAUSE THIS IS A NATURAL MATERIAL, THE COLOUR IS AFFECTED BY FACTORS BEYOND OUR CONTROL, SUCH AS GRAIN, SEASONING, AGEING AND OTHERS, WHICH DO NOT PERMIT ACHIEVING EXACTLY THE SAME COLOUR.

5. THE COLOURS SHOWN IN THE CATALOGUE ILLUSTRATIONS ARE APPROXIMATE, BEING SUBJECT TO SHADOW, LIGHT, REFLECTIONS AND COLOUR COMPOSITION DURING PRINTING

### FRANÇAIS

#### A) COMMANDES ET LIVRAISONS DES MARCHANDISES

1. LES CONDITIONS GÉNÉRALES DE VENTE DE PIETRANERA S.R.L. S'ENTENDENT TACITEMENT ACCEPTÉES PAR L'ACHETEUR AU MOMENT DE LA TRANSMISSION DE LA COMMANDE.

2. LES COMMANDES NE SONT ACCEPTÉES QUE SI ELLES SONT TRANSMISES PAR ÉCRIT.

3. LA DATE DE LIVRAISON DOIT ÊTRE CONSIDÉRÉE EN TANT QUE PRÉVISION FORMULÉE PAR PIETRANERA S.R.L. SUR LA BASE DES DISPONIBILITÉS DE PRODUCTION AU MOMENT DE LA COMMANDE MÊME. ÉVENTUELLES NON-CONFORMITÉS SUR LA CONFIRMATION DE COMMANDE DOIT ÊTRE COMMUNIQUÉES DANS LES 2 JOURS APRÈS LA RÉCEPTION DE LA MÊME.

4. D'ÉVENTUELLES MODIFICATIONS, VARIATIONS OU ANNULATIONS APPORTÉES PAR L'ACHETEUR À DES COMMANDES EN COURS DE PRODUCTION DONNERONT DROIT À PIETRANERA S.R.L. DE DÉBITER L'ACHETEUR DES PLUS GROSSES DÉPENSES SUPPORTÉES.

5. L'EMBALLAGE DES MARCHANDISES EST COMPRIS DANS LES PRIX DE PIETRANERA S.R.L.; D'ÉVENTUELS EMBALLAGES SPÉCIAUX SUR DEMANDE SERONT DÉBITÉS À PART.

### FRANÇAIS

6. LA MARCHANDISE S'ENTEND VENDUE DÉPART USINE REGGIO EMILIA. LA MARCHANDISE VOYAGE TOUJOURS AUX RISQUES ET PÉRILS DE L'ACHETEUR, MÊME SI ELLE EST ENVOYÉE FRANCO-DESTINATION. TOUTE RESPONSABILITÉ DE PIETRANERA S.R.L.. POUR FAUTES, AVARIES, OU POUR TOUT CE QUI POURRAIT ÊTRE LIÉ AU TRANSPORT, EST EXCLUE.

7. SI LA MARCHANDISE N'EST PAS RETIRÉE PAR L'ACHETEUR DANS LES DIX JOURS À COMPTER DE LA DATE D'AVIS DE MARCHANDISES DISPONIBLES, PIETRANERA S.R.L. POURRA SANS AUCUN AUTRE AVIS DÉBITER LES DÉPENSES DE STOCKAGE DANS LA MESURE PRÉVUE PAR LES TARIFFS DES ENTREPÔTS DE DOUANE.

8. POUR AUCUNE RAISON L'ACHETEUR NE PEUT SE REFUSER DE RETIRER OU DE DÉDOUANER LA MARCHANDISE COMMANDÉE; AU CAS OÙ IL LE FERAIT, TOUTE AUGMENTATION DE CHARGE RELATIVE À CE REFUS SERA À SA CHARGE.

9. L'ACHETEUR A 8 JOURS, À COMPTER DE LA RÉCEPTION DES MARCHANDISES, POUR SIGNALER À PIETRANERA S.R.L. LA NON-CONFORMITÉ DE CES DERNIÈRES À LA COMMANDE.

10. TOUTS LES RENDUS DE MARCHANDISE, POUR QUELQUE TITRE OU MOTIF QUE CE SOIT, DEVRONT ÊTRE AUTORISÉS PAR ÉCRIT PAR PIETRANERA S.R.L. À L'ENTREPRISE ACHETEUR.

11. PIETRANERA S.R.L.. EST AUTORISÉE À APPORTER DES MODIFICATIONS DESTINÉES À AMÉLIORER LE BON FONCTIONNEMENT ET L'ESTHÉTIQUE DES ARTICLES SANS AVOIR L'OBLIGATION D'EN INFORMER PRÉALABLEMENT LE COMMETTANT. LES COLORIS EXPOSÉS SUR LES COLLECTIONS DE PIETRANERA S.R.L.. ONT UNE VALEUR INDICATIVE ET NON DÉFINITIVE, ÉTANT DONNÉ QU'IL POURRAIT Y AVOIR DES VARIATIONS DE TONALITÉS POUR DES CAUSES INDÉPENDANTES DE LA VOLONTÉ DE PIETRANERA S.R.L..

#### B) GARANTIE

1. PIETRANERA S.R.L.. GARANTIT LE MATÉRIEL DE SA FABRICATION POUR LA DURÉE DE 24 MOIS. AVANT CE DÉLAI, ELLE S'ENGAGE À REMPLACER OU À RÉPARER DES PIÈCES QUI SERAIENT DÉFECTUEUSES À L'ORIGINE, RENDUES EN FRANCO DE PORT À REGGIO EMILIA. AU CAS OÙ L'ON DEMANDERAIT L'ENVOI DES PIÈCES DE RECHANGE, LES DÉPENSES DE TRANSPORT ET LE RISQUE Y AFFÉRENT SERONT À LA CHARGE DE L'ACHETEUR. DE TOUTE FAÇON, LA PRESTATION DE MAIN-D'ŒUVRE AINSI QUE LES ÉVENTUELS DOMMAGES SUBIS PAR L'ACHETEUR NE SONT PAS COMPRIS DANS LES GARANTIES.

2. LES PIÈCES DE RECHANGE DEMANDÉES PAR L'ACHETEUR SERONT RÉGULIÈREMENT FACTURÉES PAR PIETRANERA S.R.L.. L'ACHETEUR DEVRA RENDRE, À SES FRAIS, LES PIÈCES DÉFECTUEUSES REMPLAÇABLES À L'USINE DE PIETRANERA S.R.L.. CETTE DERNIÈRE CONTRÔLERA L'EXISTENCE DES CONDITIONS DEMANDÉES AU POINT B.1 POUR LA PRESTATION DE GARANTIE ET ÉTABLIRA UNE FACTURE D'AVOIR EN FAVEUR DE L'ACHETEUR.

#### C) PAIEMENTS

1. LE RETARD DU PAIEMENT DE LA MARCHANDISE PAR RAPPORT AUX DÉLAIS STIPULÉS DONNE LIEU AU VERSEMENT IMMÉDIAT DES INTÉRÊTS MORATOIRES, DANS LA MESURE DU TAUX D'ESCOMPTE OFFICIEL MAJORÉ DE SIX POINTS, LES PRÉSENTES CONDITIONS GÉNÉRALES DE VENTE DEVANT ÊTRE CONSIDÉRÉES EN TANT QUE SOMMATION ÉCRITE, CONFORMÉMENT À L'ART. 1219 DU CODE CIVIL. LES DÉPENSES SERONT DÉBITÉES SELON LE MONTANT EFFECTIF PAYÉ PAR PIETRANERA.

2. LE OU LES DÉLAIS FIXÉS EN FAVEUR DE L'ACHETEUR POUR LE PAIEMENT DES MARCHANDISES S'ENTENDENT ÉCHUS, CONFORMÉMENT À L'ART. 1186 DU CODE CIVIL ET PAR RAPPORT À TOUTES LES FOURNITURES RÉALISÉES, AU CAS OÙ L'ACHETEUR N'EFFECTUerait PAS NE SERAIT-CE QU'UN DES PAIEMENTS PRÉVUS. DANS CETTE HYPOTHÈSE L'ACHETEUR DEVRA, DÈS QUE CELA LUI SERA DEMANDÉ, SE CHARGER DE SATISFAIRE IMMÉDIATEMENT TOUTES LES OBLIGATIONS PÉCUNIAIRES EN COURS AVEC PIETRANERA S.R.L., LAQUELLE SERA DE TOUTE FAÇON AUTORISÉE À ÉMETTRE UN EFFET À VUE POUR CHACUNE DES RAISONS DE CRÉDIT.

#### D) NORMES ET TRIBUNAL COMPÉTENT

1. DES CONDITIONS DE VENTE PARTICULIÈRES ÉTABLIES AU FUR ET À MESURE, ET PAR DEROGATION AUX CONDITIONS GÉNÉRALES SUSMENTIONNÉES, NE MODIFIERONT QUE LES POINTS RENVOYANT AUX STIPULATIONS CORRESPONDANTES, LES AUTRES POINTS RESTANT INCHANGÉS.

2. LES ÉVENTUELLES STIPULATIONS VISÉES AU POINT PRÉCÉDENT NE SERONT VALABLES ET DÉ FINITIVES QUE SI ELLES SONT STIPULÉES PAR ÉCRIT.

3. EN CAS DE CONFLIT DANS L'APPLICATION DES « CONDITIONS GÉNÉRALES DE VENTE » LE TRIBUNAL COMPÉTENT EST CELUI DE REGGIO EMILIA.

# CONDIZIONI GENERALI DI VENDITA - GENERAL SALES CONDITIONS CONDITIONS GENERALES DE VENTE - VERKAUFSBEDINGUNGEN

## FRANÇAIS

### E) INFORMATIONS GÉNÉRALES

1. POUR LE NETTOYAGE DES REVÊTEMENTS EN SKAÏ AUCUNE PRÉCAUTION PARTICULIÈRE N'EST NÉCESSAIRE. LA SALETÉ NORMALE SE NETTOIE SIMPLEMENT À L'AIDE D'UN CHIFFON HUMIDE (NON MOUILLÉ). ON PEUT ÉGALEMENT UTILISER UNE MOUSSE SÈCHE QUE L'ON TROUVE DANS LE COMMERCE. NE PAS UTILISER DE NETTOYANTS ABRASIFS OU DES SOLVANTS. LES FABRICANTS NE GARANTISSENT PAS LE NETTOYAGE DE TACHES PRODUITES PAR DES SUBSTANCES COLORANTES CHIMIQUES OU ACIDES.
2. DANS LE CAS DE REVÊTEMENTS RÉALISÉS AVEC DES MATÉRIAUX FOURNIS PAR LE CLIENT, AUCUNE RÉDUCTION NE SERA APPLIQUÉE ET LES CONDITIONS POUR GARANTIR LA QUALITÉ DE FINISSAGE N'EXISTENT PAS.
3. LES DÉTAILS EN ALUMINIUM (BASES, ACCOUDOIRS, ETC.) NE DOIVENT PAS ÊTRE NETTOYÉS AVEC DES PRODUITS ABRASIFS. D'ÉVENTUELLES IMPERFECTIONS DUES À LA POROSITÉ NATURELLE DU MATÉRIAU NE DEVRONT PAS ÊTRE CONSIDÉRÉES COMME DES DÉFAUTS.
4. POUR LES PARTIES EN BOIS, ÉTANT DONNÉ QU'IL S'AGIT D'UN MATÉRIAU NATUREL, DES FACTEURS INDÉPENDANTS DE NOTRE VOLONTÉ INFLUENT SUR LA COLORATION TELS QUE LES VEINURES, LE SÉCHAGE, LE VIEILLISSEMENT ET AUTRES, LESQUELS NE PERMETTENT PAS D'OBTENIR UNE COULEUR PARFAITEMENT IDENTIQUE.
5. LES COULEURS DES ILLUSTRATIONS DU CATALOGUE NE SONT CITÉES QU'À TITRE INDICATIF, ÉTANT DONNÉ QU'ELLES SUBISSENT L'EFFET D'OMBRES, DE LUMIÈRES, DE REFLETS ET DE COMPOSITIONS CHROMATIQUES DURANT L'IMPRESSION.

## DEUTSCH

### A) WARENBESTELLUNG UND-LIEFERUNG

1. DIE ALLGEMEINEN VERKAUFSBEDINGUNGEN DER PIETRANERA S.R.L. VERSTEHEN SICH ZUM ZEITPUNKT DER AUFTRAGSÜBERMITTLUNG VOM KÄUFER BEDINGUNGSLOS AKZEPTIERT.
2. DIE AUFTRÄGE WERDEN NUR AKZEPTIERT, WENN SIE UNS SCHRIFTLICH ERREICHEN.
3. DAS LIEFERDATUM VERSTEHT SICH ALS VON PIETRANERA S.R.L.. ERSTELLTE VORAUSSAGE, AUFGRUND DER PRODUKTIONSBEREITSCHAFT ZUM ZEITPUNKT DER AUFTRAGSSTELLUNG.
4. EVENTUELLE ABÄNDERUNGEN, VARIATIONEN ODER STREICHUNGEN SEITENS DES KÄUFERS VON SICH BEREITS IN DER PRODUKTION BEFINDENDEM MATERIAL, BERECHTIGEN PIETRANERA S.R.L. DAZU, DEM KÄUFER DIE HAUPTSPESEN ANZULASTEN.
5. DIE VERPACKUNG DER WARE IST IM PREIS DER PIETRANERA S.R.L. INBEGRIFFEN; EVENTUELLE SPEZIALVERPACKUNGEN AUF ANFRAGE WERDEN SEPARAT BERECHNET.
6. DIE WARE VERSTEHT SICH FREI AB WERK REGGIO EMILIA VERKAUFT. DAS RISIKO BZW.-DIE GEFAHR WÄHREND DES WEGES HAT STETS DER KÄUFER ZU ÜBERNEHMEN, AUCH BEI VERSAND FREI ZIELORT. FÜR UNVOLLKOMMENHEIT, PANNEN, ODER WAS AUCH IMMER IN VERBINDUNG MIT DEM TRANSPORT GESCHEHEN KANN, ÜBERNIMMT PIETRANERA S.R.L. KEINERLEI HAFTUNG.
7. WIRD DIE WARE INNERHALB VON 10 TAGEN AB DEM HINWEIS AUF LIEFERBEREITSCHAFT NICHT VOM KÄUFER ABGEHOLT, KANN PIETRANERA S.R.L. OHNE WEITEREN HINWEIS DIE LAGERGEBÜHREN ENTSPRECHEND DES UMFANGS IN VERBINDUNG MIT DEN TARIFEN DER ZOLLAGER BELASTEN.
8. AUS KEINERLEI GRUND KANN DER KÄUFER DIE ABHOLUNG ABLEHNEN ODER DIE BESTELLTE WARE AUFHALTEN; SOLLTE ER DIES TUN, WIRD JEDGLICHE ZUSÄTZLICHE BELASTUNG IN VERBINDUNG MIT DIESER ABLEHNUNG ZU SEINEN LASTEN GEHEN.
9. DER KÄUFER HAT 8 TAGE ZEIT, AB DEM WARENERHALT, UM PIETRANERA S.R.L. ÜBER DIE NICHTÜBEREINSTIMMUNG DER WARE MIT DER BESTELLUNG ZU INFORMIEREN.
10. ALLE WAREN RÜCKSENDUNGEN, GANZ GLEICH AUS WELCHER VERANLASSUNG ODER AUS WELCHEM GRUND, MÜSSEN DEM KÄUFER SCHRIFTLICH VON PIETRANERA GENEHMIGT WERDEN.
11. PIETRANERA S.R.L. IST DAZU BEFÄHIGT, ÄNDERUNGEN ZWECKS VERBESSERUNG DER BETRIEBSFÄHIGKEIT UND DES ÄUSSEREN ERSCHEINENS DER ARTIKEL VORZUNEHMEN, OHNE VERPFLICHTET ZU SEIN, DEN AUFTRAGGEBER VORZEITIG HIERÜBER ZU INFORMIEREN.. DIE FARBEN DER VON PIETRANERA S.R.L. VORGESTELLTEN KOLLEKTIONEN VERSTEHEN SICH ALS ANNÄHERND UND NICHT ALS BINDEND, DA ES ZU AUSSERHALB DER WILLENSKRAFT VON PIETRANERA S.R.L. STEHENDEN FARBTONABWEICHUNGEN KOMMEN KANN.

## DEUTSCH

### B) GARANTIE

1. PIETRANERA S.R.L. GARANTIERT DAS VON IHR HERGESTELLTE MATERIAL FÜR DIE DAUER VON 24 MONATEN. INNERHALB DIESER ZEITSPANNE VERPFLICHTET SIE SICH ZUM ERSATZ ODER ZUR REPARATUR DER TEILE, DIE SICH ALS VOM URSPRUNG HER DEFECT ERWISEN, FREI HANS REGGIO EMILIA. SOLLTE DIE VERSENDUNG VON ERSATZTEILEN GEWÜNSCHT WERDEN, GEHEN DIE TRANSPORTKOSTEN UND DAS ENTSPRECHENDE RISIKO ZU LASTEN DES KÄUFERS. IN JEDEM FALL, NICHT VON DER GARANTIE BETROFFEN IST DIE ARBEITSKRAFT, WIE AUCH EVENTUELLE VOM KÄUFER ERLITTENE SCHÄDEN.
2. DIE VOM KÄUFER GEWÜNSCHTEN ERSATZTEILE WERDEN NORMAL VON PIETRANERA S.R.L. IN RECHNUNG GESTELLT. DER KÄUFER HAT FÜR DIE RÜCKSENDUNG DER BESCHÄDIGTEN, ZU ERSETZENDEN TEILE AN PIETRANERA S.R.L. AUZUKOMMEN. DIESE ÜBERPRÜFT NUN, OB DIE IN PUNKT B.I VERLANGTEN BEDINGUNGEN FÜR DIE GARANTIELEISTUNG VORLIEGEND UND STELLT EINE GUTSCHRIFT ZU GUNSTEN DES KÄUFERS AUS.

### C) ZAHLUNGEN

1. DIE ZAHLUNGSVERZÖGERUNG DERAUSGESTELLTEN WARE GEGENÜBER DES VEREINBARTEN TERMINS, VERANLASST UMGEHEND DEN ANLAUF VON VERZÖGERUNGSZINSEN, ENTSPRECHEND DEM OFFIZIELLEN SATZ DES RABATTS, VERMEHRT UM SECHS PUNKTE, WÄHREND SICH DIE VORLIEGENDEN ALLGEMEINEN VERKAUFSBEDINGUNGEN ALS SCHRIFTLICHE AUFFORDERUNG ENTSPRECHEND ARTIKEL 1219 DES BÜRGERLICHEN GESETZBUCHS VERSTEHEN. DIE GEBÜHREN WERDEN GEMÄSS DER TATSÄCHLICHEN, VON PIETRANERA S.P.A. GEZAHLTEN SUMME ANGEKOSTET.
2. DER TERMIN ODER DIE TERMINE, DIE ZU GUNSTEN DES KÄUFERS FÜR DIE ZAHLUNG DER WAREN FESTGESETZT WURDEN, VERSTEHEN SICH ALS VERFALLEN, LAUT ART. 1186 DES BÜRGERLICHEN GESETZBUCHES UND FÜR ALLE FOLGENDEN LIEFERUNGEN, FALLS DER KÄUFER AUCH NUR EINE DER VORGEGEHENEN ZAHLUNGEN NICHT EINHÄLT. IN DIESEM FALL HAT DER KÄUFER, SOBALD ER AUFGERUFEN WIRD, FÜR DIE UMGEHENDE ERFÜLLUNG ALLER VERPFLICHTUNGEN GEGENÜBER PIETRANERA S.P.A. ZU SORGEN, DIE IN JEDEM FALL BERECHTIGT SEIN WIRD, EINEN SICHTWECHSEL FÜR JEDEN KREDIT IHRERSEITS AUSZUSTELLEN.

### D) REGELUNGEN UND ZUSTÄNDIGER GERICHTSSTAND

1. BESONDERE VERKAUFSBEDINGUNGEN, VON MAL ZU MAL FESTGESETZT, UND IN ABWEICHUNG MIT DEN O.A. ALLGEMEINEN BEDINGUNGEN, ÄNDERN LEDIGLICH DIE IN DEN ENTSPRECHENDEN ABMACHUNGEN GENANNTE PUNKTE AB, WÄHREND DIE ANDEREN PUNKTE BESTEHEN BLEIBEN.
2. DIE EVENTUELLEN ABMACHUNGEN DES VORHERIGEN PUNKTS, SIND NUR GÜLTIG UND VERPFLICHTEND, WENN SIE SCHRIFTLICH ERSTELLT WURDEN.
3. IM FALL VON UNSTIMMIGKEITEN BEI DER ANWENDUNG DER "ALLGEMEINEN VERKAUFSBEDINGUNGEN" GILT REGGIO EMILIAS ALS GERICHTSSTAND.

### E) ALLGEMEINE HINWEISE

1. FÜR DIE REINIGUNG DER SKAI-BEZÜGE SIND KEINE BESONDEREN HINWEISE ZU BEACHTEN. NORMALE VERSCHMUTZUNGEN WERDEN MIT EINEM FEUCHTEN (NICHT NASSEN) TUCH ENTFERNT. ES KANN AUCH EIN IM HANDEL ERHÄLTLICHER TROCKENSCHAUM VERWENDET WERDEN. KEINE SCHEUER- ODER LÖSUNGSMITTEL VERWENDEN. DER HERSTELLER GARANTIERT NICHT FÜR DIE ENTFERNUNG VON FLECKEN, DIE DURCH CHEMISCHE ODER SÄUREHALTIGE FÄRBMITTEL ENTSTANDEN SIND.
2. BEI BEZÜGEN, DIE MIT VOM KUNDEN BEIGESTELLTEM MATERIAL GEFERTIGT WERDEN, WIRD KEINE PREISMINDERUNG BERECHNET; ES ENTFALLEN DIE VORAUSSETZUNGEN FÜR EINE QUALITÄTSGARANTIE DER FERTIGBEARBEITUNG.
3. TEILE IN ALUMINIUM (STANDFLÄCHEN, ARMLEHNEN USW.) DÜRFEN NICHT MIT SCHEUERMITTELN GEREINIGT WERDEN. EVENTUELLE UNREINHEITEN SIND AUF DIE NATÜRLICHE PORÖSITÄT DES MATERIALS ZURÜCKZUFÜHREN UND STELLEN KEINE HERSTELLUNGSFEHLER DAR.
4. DA ES SICH BEI DEN AUS HOLZ GEFERTIGTEN TEILEN UM EIN NATÜRLICHES MATERIAL HANDELT, WIRD DIE FARBTONALITÄT DURCH FAKTOREN WIE MASERUNG, ABLAGERUNG USW. BEEINFLUSST, DIE WIR NICHT STEUERN KÖNNEN UND INFOLGE DERER EINE PERFEKTE ÜBEREINSTIMMUNG DES FARBTONS NICHT MÖGLICH IST.
5. DIE AUF DEN ABDILDUNGEN ERSCHEINENDEN FARBTÖNE HABEN NUR HINWEISCHARAKTER, DA SIE BEIM DRUCK UNTERSCHIEDLICHEN DURCH SCHATTEN, LICHT, REFLEXE UND FARBKOMPOSITIONEN VERURSACHTEN EFFEKTEN UNTERLIEGEN.



Email

UFFICIO INFORMAZIONI  
info@karismabeauty.com

Phone

T +39.0522.237010  
F +39.0522.514669

Indirizzo

Via Masaccio n° 2  
42124 Z.I. Mancasale, Reggio Emilia - Italy

Social



KarismaBeautyEquipment



karisma\_beauty

Karisma Catalogo prodotti

IT- I colori delle illustrazioni del catalogo sono indicativi, in quanto subiscono l'effetto di ombre, luci, riflessi e composizioni cromatiche in fase di stampa.

EN- The colours shown in the catalogue illustrations are approximate, being subject to shadow, light, reflections and colour composition during printing.

FR- Les couleurs des illustrations du catalogue ne sont citées qu'à titre indicatif, étant donné qu'elles subissent l'effet d'ombre, de lumière, de reflets et de compositions chromatiques durant l'impression.

DE -ie auf den Abbildungen erscheinenden Farbtöne haben nur Hinweischarakter, da sie beim Druck unterschiedlichen durch Schatten, Licht, Reflexe und Farbkompositionen verursachten Effekten unterliegen.

◆ VALIDO DAL..... 18.03.2024  
◆ VALID FROM..... 18.03.2024  
◆ VALIDE DEPUIS LE..... 18.03.2024  
◆ GÜLTIG SEIT..... 18.03.2024

**REV. 01/24**